

INSTALLER: THESE INSTRUCTIONS ARE TO REMAIN WITH THE HOME OWNER.

CHECK THE BOXES TO INDICATE THAT THE CORRESPONDING STEPS HAVE BEEN COMPLETED.



FUEL CONVERSION KIT FOR MODEL WHD31



Kit W175-0327, Natural Gas to Propane includes;

- 1 REGULATOR
- 1 #57 BURNER ORIFICE
- 1 CONVERSION DATA LABEL
- 1 PROPANE PILOT INJECTOR

Kit W175-0335, Propane to Natural Gas includes;

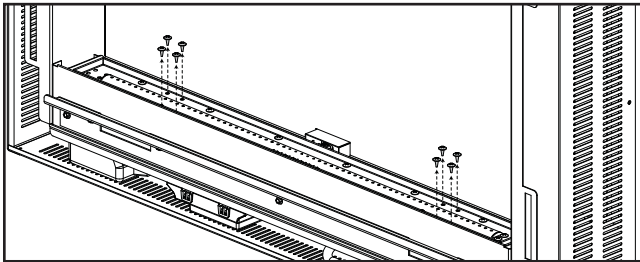
- 1 REGULATOR
- 1 #47 BURNER ORIFICE
- 1 CONVERSION DATA LABEL
- 1 NATURAL GAS PILOT INJECTOR

This conversion kit shall be installed by a qualified service agency in accordance with the manufacturer's instructions and all applicable codes and requirements of the authority having jurisdiction. If the information in these instructions is not followed exactly, a fire, explosion or production of carbon monoxide may result causing property damage, personal injury or loss of life. The qualified service agency is responsible for the proper installation of this kit. The installation is not proper and complete until the operation of the converted appliance is checked as specified in the owner instructions supplied with the kit.

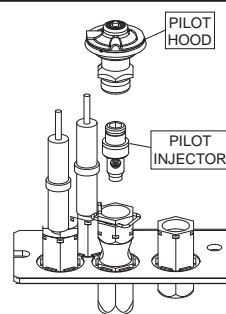
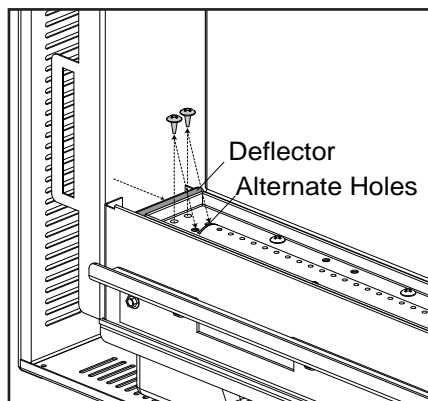
WARNING: Failure to position the parts in accordance with these diagrams or failure to use only parts specifically approved with this appliance may result in property damage or personal injury.

CAUTION: Before proceeding with conversion the gas supply must be shut off prior to disconnecting the electrical power.

1. Remove the surround, door, decorative panels and glass media. Refer to the FINISHING section of your installation manual for instructions.
2. Remove the 8 screws that secure the burner to the burner brackets.



3. Remove the 2 screws that secure the deflector to the media tray. Slide the deflector to the left and resecure using the alternate screw holes.
4. Gently shift the burner to the left until contact is made with the left side of the firebox. Lift the burner up and out.



5. Using a deep socket wrench, remove the main burner orifice. A back-up wrench must be used on the manifold, located below the housing to ensure that the aluminium tubing does not twist or kink. Replace the burner orifice supplied using pipe thread compound.
6. Adjust the air shutter according to the table located on the back of this page.
7. To convert the main valve to the desired fuel, follow the instructions that are supplied with the SIT regulator assembly.
8. Remove the pilot hood from the pilot assembly by pulling vertically. Use an Allen key to unscrew the injector. Replace the pilot injector with the one supplied. Re-assemble the pilot hood onto the assembly ensuring key position for proper alignment.
9. Re-install the burner. Then light the pilot and main burner to ensure that the gas lines have been purged. Refer to the lighting instructions in your appliance installation manual. Once all systems have been checked, replace the glass media.
10. The conversion data label must be filled out and attached adjacent to the valve.
11. Turn on the gas supply and check for gas leaks by brushing on a soap and water solution. **Do not use open flame.**
12. Re-secure the door. Turn on the electrical supply to the appliance.

Purge all gas lines with the glass door off.

Ensure that a continuous flow is at the burner before replacing the door.

Continued on reverse →



9001-2008
W415-0939 / C / 07.21.11

ADJUSTMENTS

VENTURI ADJUSTMENT

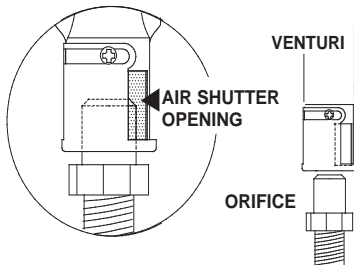
Air shutters have been factory set open according to the chart below:

These settings are for (maximum) horizontal termination.

VENTURI ADJUSTMENT CHART	
FUEL	WHD31
NG	1/16"
LP	1/8"

Adjustment may be required depending on fuel type, vent configuration and altitude.

Air shutter adjustment must be done by a qualified installer!



Closing the air shutter will cause a more yellow flame, but can lead to carboning. Opening the air shutter will cause a more blue flame, but can cause flame lifting from the burner ports. The flame may not appear yellow immediately; allow 15 to 30 minutes for the final flame colour to be established.

PRESSURE ADJUSTMENT

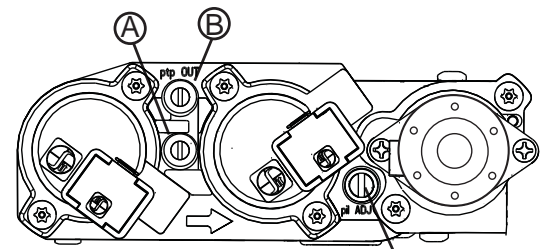
Adjust the pilot screw to provide properly sized flame. Turn in a clockwise direction to reduce the gas flow.

Inlet pressure can be checked by turning screw (A) counter-clockwise until loosened and then placing pressure gauge tubing over the test point. Gauge should read 7" (minimum 4.5") water column for natural gas or 13" (11" minimum) water column for propane. Check that main burner is operating on "HI".

Outlet pressure can be checked the same as above using screw (B). Gauge should read 3.5" water column for natural gas or 10" water column for propane. Check that main burner is operating.

AFTER TAKING PRESSURE READINGS, TIGHTEN SCREWS FIRMLY TO SEAL. DO NOT OVER TORQUE.

LEAK TEST



PILOT SCREW

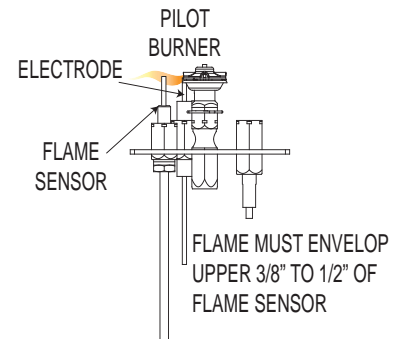
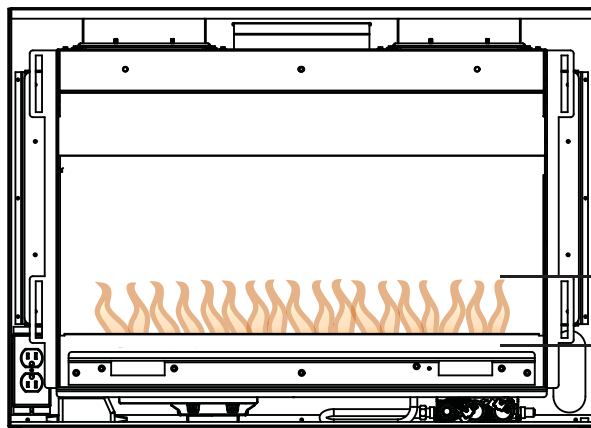
Maximum Input Ratings:

NG	LP
20,000 Btu/hr	16,000 Btu/hr

FLAME CHARACTERISTICS

It's important to periodically perform a visual check of the pilot and burner flames.

Compare them to the illustrations provided.



INSTALLATEUR : CES INSTRUCTIONS DOIVENT ÊTRE GARDÉES PAR LE PROPRIÉTAIRE.

VEUILLEZ COCHER LES CASES POUR INDICUER QUE LES ÉTAPES CORRESPONDANTES ONT ÉTÉ COMPLÉTÉES.



ENSEMBLE DE CONVERSION LE MODÈLE WHD31



L'ensemble W175-0327, pour la conversion gaz naturel à propane, comprend :

- 1 RÉGULATEUR
- 1 INJECTEUR DE BRÛLEUR #57
- 1 ÉTIQUETTE DE DONNÉES DE CONVERSION
- 1 INJECTEUR DE VEILLEUSE -PL

L'ensemble W175-0335, pour la conversion propane à gaz naturel, comprend :

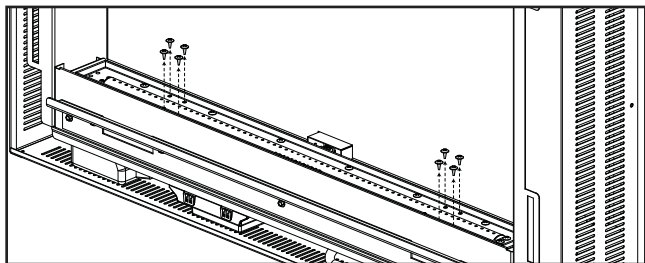
- 1 RÉGULATEUR
- 1 INJECTEUR DE BRÛLEUR #47
- 1 ÉTIQUETTE DE DONNÉES DE CONVERSION
- 1 INJECTEUR DE VEILLEUSE - GN

Cet ensemble de conversion doit être installé par une agence d'entretien qualifiée conformément aux instructions du fabricant et à tous les codes et les exigences des autorités compétentes. Si ces instructions ne sont pas suivies à la lettre, un incendie, une explosion ou une production de monoxyde de carbone pourrait s'ensuivre, causant des dommages matériels, des blessures corporelles ou des pertes de vie. L'agence d'entretien est responsable de l'installation adéquate de cet ensemble. L'installation n'est pas considérée complète ni adéquate jusqu'à ce que le fonctionnement de l'appareil converti soit vérifié et jugé conforme aux instructions fournies avec cet ensemble.

AVERTISSEMENT : Omettre de positionner les pièces conformément aux schémas de ce feuillet ou omettre d'utiliser uniquement des pièces spécifiquement approuvées pour cet appareil peut causer des dommages matériels ou des blessures corporelles.

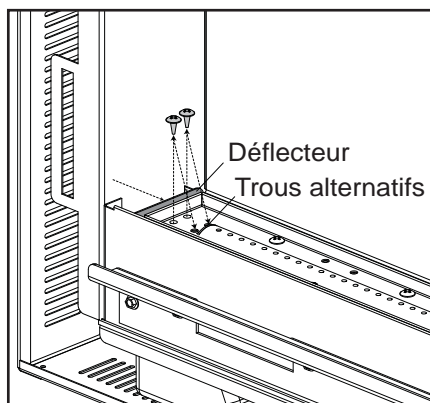
ATTENTION : avant d'effectuer la conversion, vous devez couper l'alimentation en gaz avant de couper l'alimentation électrique.

1. Retirez le contour, la porte, les panneaux décoratifs et les braises vitrifiées. Référez-vous à la section FINITIONS de votre manuel d'installation pour les instructions.

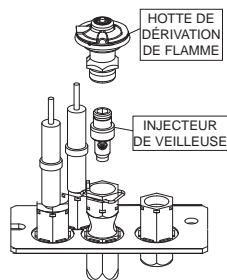


2. Retirez les 8 vis qui servent à fixer le brûleur aux supports du brûleur.

3. Retirez les 2 vis servant à fixer le déflecteur au plateau du lit de braises. Glissez le déflecteur vers la gauche et fixez à nouveau en utilisant les trous alternatifs.



4. Déplacez doucement le brûleur vers la gauche jusqu'à ce qu'il touche le côté gauche du caisson. Soulevez le brûleur puis retirez-le.



5. Enlevez l'orifice du brûleur principal en utilisant une douille profonde, de clé à cliquets. Utilisez une clé en même temps sur le collecteur situé sous le boîtier pour vous assurer que la tubulure d'aluminium ne se tord ou ne se plie pas. Remplacez l'orifice avec l'ensemble utilisant un composé à joint.

6. Changez le réglage du volet d'air en vous référant au tableau situé au verso.

7. Pour convertir la soupape principale au combustible désiré, suivez les instructions

fournies avec l'assemblage du régulateur SIT.

8. Retirez la hotte de dérivation de flamme de l'assemblage de la veilleuse en tirant à la verticale. Utilisez une clé Allen pour dévisser l'injecteur. Remplacez l'injecteur par celui qui est fourni. Replacez la hotte de dérivation de flamme sur l'assemblage de la veilleuse en vous assurant qu'elle est bien alignée.
9. Réinstallez le brûleur. Allumez ensuite la veilleuse et le brûleur principal afin de vous assurer que les conduites de gaz ont bien été purgées. Pour les instructions d'allumage, référez-vous à votre manuel d'installation. Lorsque tous les systèmes ont été vérifiés, remettez en place les braises vitrifiées.
10. L'étiquette de données de conversion doit être remplie et fixée adjacente à la soupape.
11. Ouvrez l'alimentation en gaz et vérifiez pour des fuites de gaz en appliquant une solution d'eau savonneuse. **N'utilisez pas une flamme nue.**
12. Refixez la porte. Rétablissez l'alimentation électrique à l'appareil.

Purgez toutes les conduites de gaz avec la porte vitrée ouverte. Assurez-vous que l'arrivée de gaz au brûleur est continue avant de fermer la porte.

Suite au verso →

Système de qualité certifié

ISO
9001-2008

W415-0939 / C / 07.12.11

RÉGLAGES

RÉGLAGE DU VENTURI

L'ouverture du volet d'air a été pré-réglée en usine selon le tableau ci-dessous:

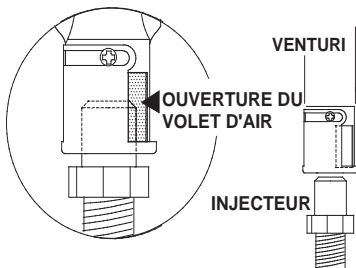
Ces réglages sont pour une course maximale avec terminaison horizontale.

TABLEAU DE RÉGLAGE DU VENTURI

COMBUSTIBLE	WHD31
GN	1/16"
PL	1/8"

D'autres réglages peuvent être nécessaires selon le type de gaz utilisé, la configuration d'évacuation et l'altitude.

Le réglage du volet d'air doit être exécuté par un technicien/installateur qualifié!



Plus le volet est fermé, plus la flamme est jaune et aura tendance à causer des dépôts de carbone. Plus le volet est ouvert, plus la flamme est bleue et plus elle a tendance à se détacher des orifices du brûleur. La flamme peut ne pas être jaune immédiatement; allouez de 15 à 30 minutes pour que la couleur finale de la flamme se stabilise.

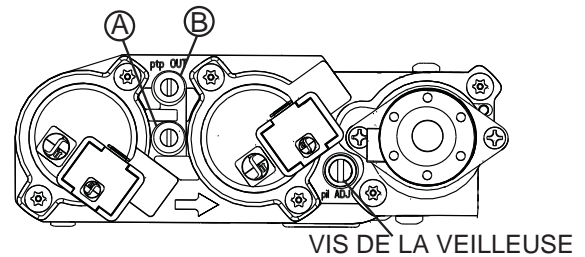
AJUSTEMENT DE LA PRESSION

Ajustez la vis de la veilleuse pour obtenir une flamme de taille normale. Tournez vers la droite pour réduire l'apport de gaz.

Pour vérifier la pression d'arrivée, tournez la vis (A) vers la gauche jusqu'à ce qu'elle soit desserrée, puis emboîtez le tube du manomètre sur la pointe d'essai. Le manomètre doit indiquer 7" (minimum 4,5") de colonne d'eau pour le gaz naturel ou 13" (11" minimum) de colonne d'eau pour le propane.

Assurez-vous que le brûleur principal fonctionne à «HI». La pression de sortie peut être vérifiée de la même façon en utilisant la vis (B). Le manomètre doit indiquer 3,5" de colonne d'eau pour le gaz naturel ou 10" de colonne d'eau pour le propane. Assurez-vous que le brûleur principal fonctionne.

APRÈS AVOIR PRIS LA LECTURE DES PRESSIONS, SERREZ BIEN LES VIS POUR SCELLER. NE SERREZ PAS TROP FORT. VÉRIFIEZ POUR DES FUITES.



Débit maximal:

GN	PL
20 000 Btu/h	16 000 Btu/h

CARACTÉRISTIQUES DES FLAMMES

Il est important d'effectuer périodiquement une inspection visuelle de la flamme de la veilleuse et du brûleur. Comparez-les à ces illustrations.

