

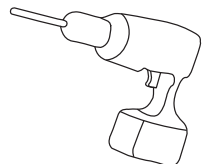
S1 / S4 / S9

Latch Block Assembly Replacement Instructions

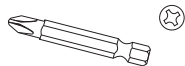
WARNING

- Turn off electrical supply before servicing the appliance.
- Appliance may be hot, do not service until appliance is cool.
- For safe and proper operation of the appliance, follow the venting instructions exactly.
- To avoid danger of suffocation keep the packaging bag away from babies and children. Do not use in cribs, bed, carriages, or play pens. This bag is not a toy. Knot before throwing away.

You will need:



Drill



Phillips Bit #2

Included in this kit:

1 x Latch Block Assembly



2 x Securing screws



S1 and S9 models only:

- Remove 2 screws that secure the existing latch block assembly in place.
- Remove the existing latch block assembly.
- Reinstall the new latch block assembly with the two screws removed in step A.

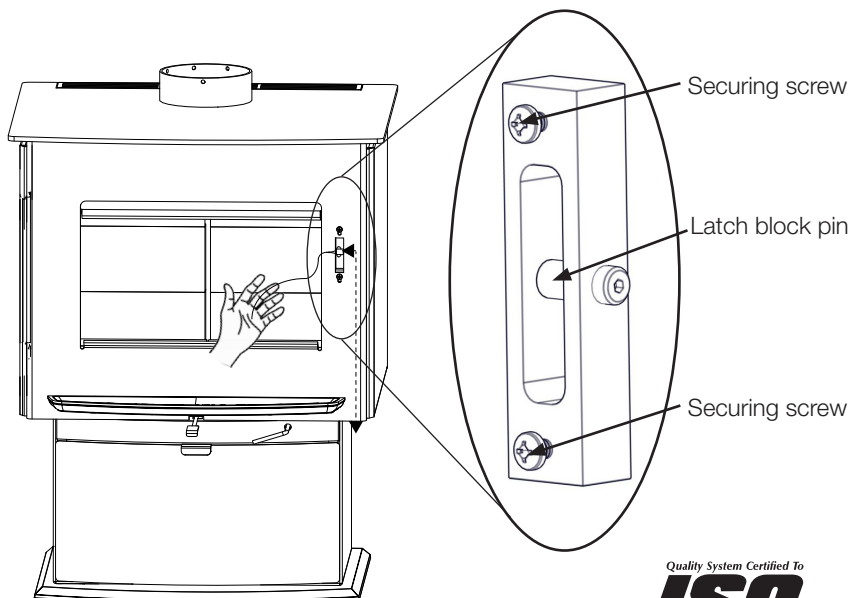
S4 models only:

- Tie a piece of string onto the existing latch block pin. **Do not let go of the other end of the string until the replacement latch assembly is completely secured.**

note:

The latch block assembly will fall down toward the floor as soon as the securing screws are removed if the string is not secured.

- While holding the string to keep the existing latch block assembly flush against the front of the appliance, remove the two screws that secure the latch block assembly in place. Lower the end of the string tied to the existing latch block assembly down until it clears the base of the firebox. Ensure the string does not fall through the latch block hole as it will be required to pull the replacement latch block assembly into location.
- Untie the end of the string attached to the existing latch block assembly. Remove existing assembly and discard. Tie the same end of the string around the latch block pin on the replacement assembly.
- Pull the replacement latch block assembly by the string up to the previous mounting location.
- Align replacement latch block assembly then install with the two screws removed in step B.



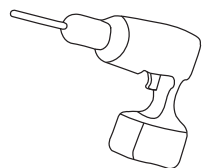
S1 / S4 / S9

Instructions de Remplacement du Bloc de Verrouillage

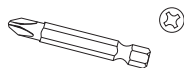
⚠ AVERTISSEMENT

- Éteindre la provision électrique avant d'entretenir l'appareil.
- L'appareil peut être chaud, n'effectuez aucun entretien jusqu'à l'appareil soit refroidi.
- Pour sur opération de l'appareil, suivre les instructions d'évacuation exactement.
- Afin d'éviter les risques de suffocation, gardez le sac d'emballage loin des bébés et des jeunes enfants. Ne le laissez pas traîner dans les berceaux, les lits, les poussettes ou les parcs de jeu. Ce sac n'est pas un jouet. Nouez-le avant de le jeter.

Vous aurez besoin:



Perceuse



Foret Cruciforme

Inclus dans ce trousse:

1 x Assemblage du Bloc de Verrouillage



2 x Vis de montage



Modèles S1 et S9:

- Retirer les 2 vis qui maintiennent le bloc de verrouillage en place.
- Retirer le bloc de verrouillage.
- Installer le nouveau bloc de verrouillage avec les 2 vis enlevées à l'étape A.

Modèle S4 seulement:

- Attacher un morceau de corde à la goupille de verrouillage. **Ne pas lâcher l'autre extrémité de la corde tant que le bloc de verrouillage de remplacement n'est pas bien fixé.**

note:

Si la corde n'est pas mise en place, le bloc de verrouillage va tomber sur le plancher aussitôt que les vis seront enlevées.

- Tout en tenant la corde pour maintenir le bloc de verrouillage à plat contre l'avant de l'appareil, retirer les deux vis qui le maintiennent en place. Descendre l'extrémité de la corde attachée au bloc de verrouillage jusqu'à libérer la base du foyer. S'assurer que la corde ne tombe pas dans le trou du bloc de verrouillage, car il sera nécessaire de tirer le nouveau bloc de verrouillage en place.
- Détacher l'extrémité de la corde attachée au bloc de verrouillage actuel. Retirer l'ensemble et le jeter. Attacher la même corde à la goupille de verrouillage sur l'ensemble de remplacement.
- Tirer le bloc de verrouillage vers le haut avec la corde jusqu'à l'endroit où l'ancien se trouvait.
- Aligner le bloc de verrouillage de remplacement, puis remettre les 2 vis enlevées à l'étape B.

