

# EPI3T HINGE REPLACEMENT INSTRUCTIONS



**WARNING**



ENSURE THE UNIT IS COMPLETELY COOL BEFORE STARTING INSTALLATION.

## SPECIAL TOOLS YOU WILL NEED:

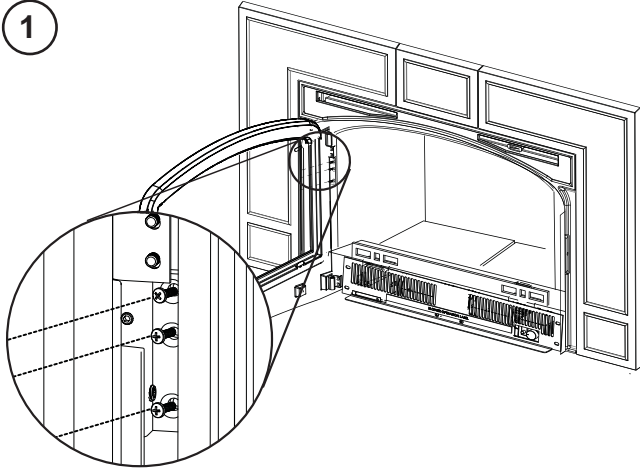
T20 TORX SCREWDRIVER

FLAT HEAD SCREWDRIVER

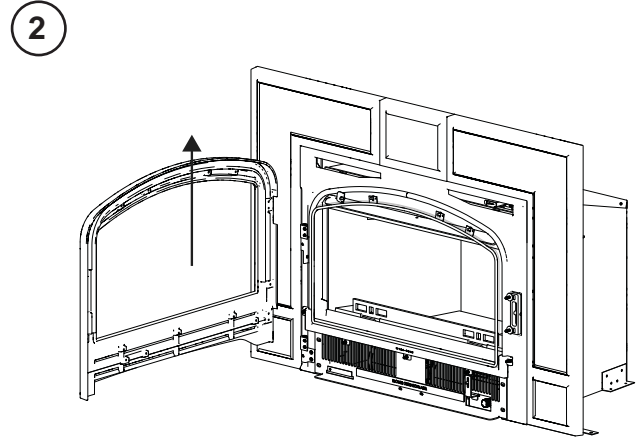
PHILLIPS SCREWDRIVER

3/32 HEX KEY

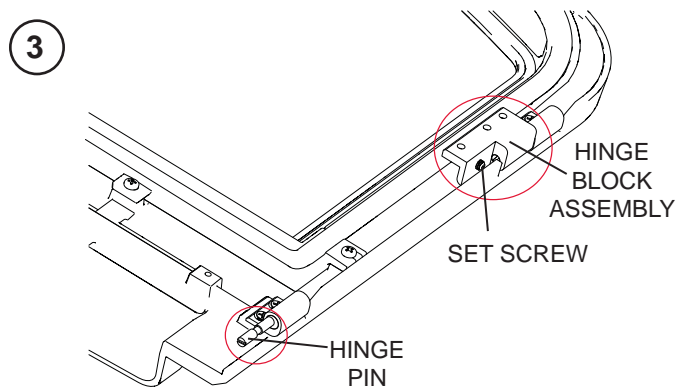
## DOOR HINGE REPLACEMENT



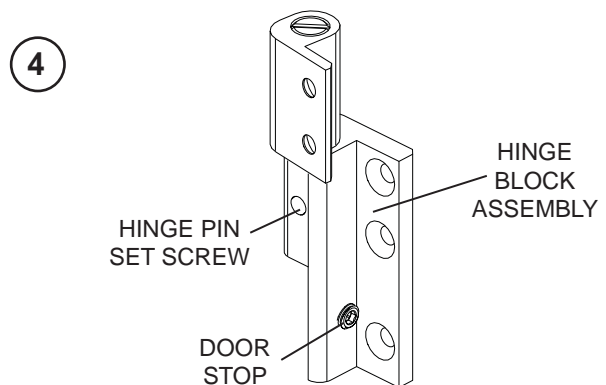
1  
TO REMOVE THE DOOR, REMOVE THE 3 SCREWS FROM THE TOP HINGE AND 2 SCREWS FROM THE BOTTOM HINGE, MOUNTED TO THE APPLIANCE.



2  
LIFT THE DOOR OFF THE APPLIANCE. LAY THE DOOR ON A SOFT NON-ABRASIVE SURFACE.

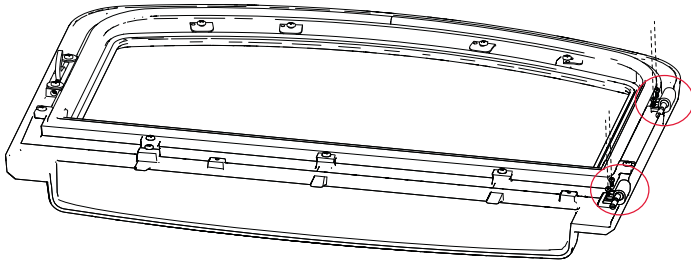


3  
REMOVE THE SCREWS AND HINGES FROM THE DOOR. REMOVE HINGE PINS AND SET SCREWS AND RETAIN. DISCARD MOUNTING SCREWS AND HINGES.



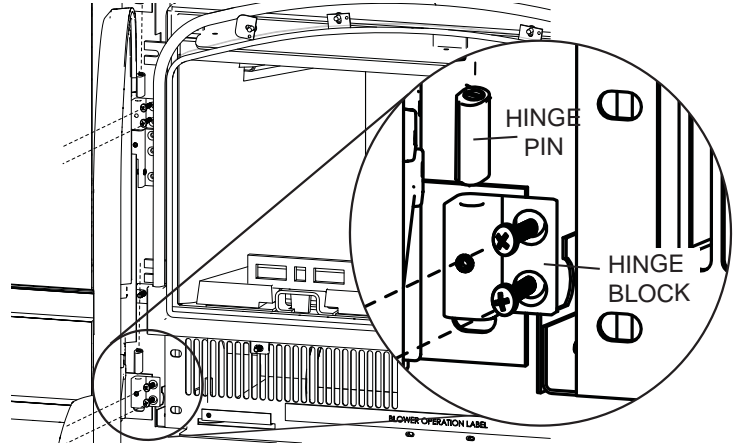
4  
ASSEMBLE PARTS TOGETHER, THEN INSTALL TO THE DOOR, AS SHOWN IN STEP 3.

5



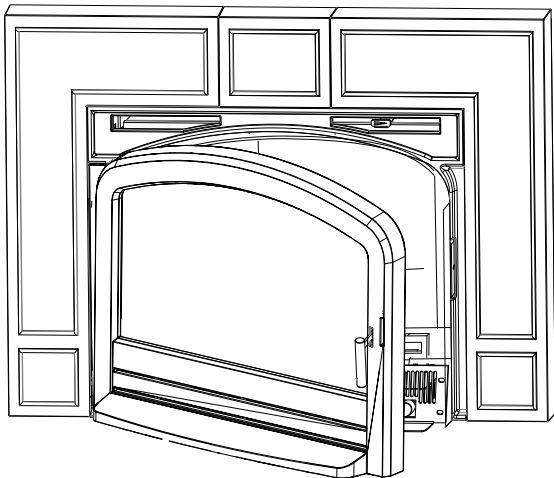
REPLACE WITH THE SCREWS AND HINGE BLOCKS PROVIDED. RE-INSTALL THE HINGE BLOCK ASSEMBLY. RE-INSTALL THE SET SCREW LOOSELY.

6



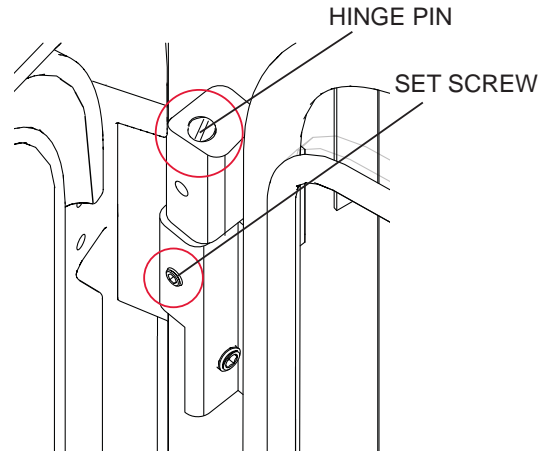
REPLACE THE SCREWS AND BOTTOM HINGE BLOCK ON THE APPLIANCE. INSERT THE HINGE PIN AND INSTALL THE SET SCREW LOOSELY.

7



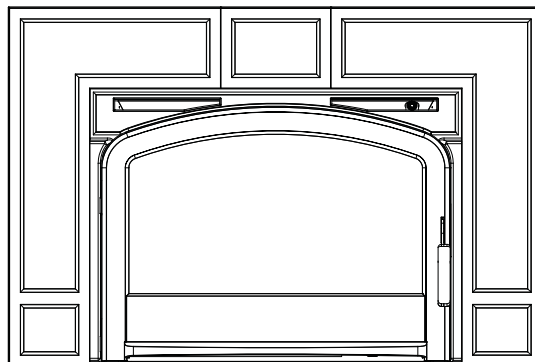
LIFT THE DOOR ONTO THE APPLIANCE BOTTOM HINGE. RE-INSTALL THE 3 SCREWS OF THE HINGE BLOCK ASSEMBLY AND LOOSEN THE TOP SET SCREW. CLOSE THE DOOR TO CHECK ALIGNMENT.

8



TO ALIGN THE DOOR, LOOSEN THE SET SCREWS. ROTATE THE HINGE PINS CLOCKWISE OR COUNTER-CLOCKWISE TO RAISE OR LOWER THE DOOR. TIGHTEN THE SET SCREW. DOOR ADJUSTMENT IS STRICTLY TRIAL AND ERROR; YOU MAY NEED TO PERFORM THIS ADJUSTMENT A FEW TIMES UNTIL THE DESIRED DOOR ANGLE IS ATTAINED.

9



ENSURE THE DOOR LATCH CLOSSES AND ENGAGES PROPERLY.

# INSTRUCTIONS D'INSTALLATION DE CHARNIÈRE DU PORTE REEMPLACEMENT POUR LE EPI3T

## ! AVERTISSEMENT !

NE TOUCHEZ PAS L'ÉCRAN DE PROTECTION) JUSQU'À CE QU'IL AIT REFROIDI.  
LAISSÉ LE L'ÉCRAN DE PROTECTION REFROIDIR COMPLÈTEMENT AVANT D'EFFECTUER UN ENTRETIEN,  
CAR IL DEMEURERA CHAUD APRÈS L'ARRÊT DE L'APPAREIL.

ASSUREZ-VOUS QUE L'APPAREIL EST COMPLÈTEMENT REFROIDI AVANT DE COMMENCER L'INSTALLATION.

VOUS AUREZ BÉSION DE:

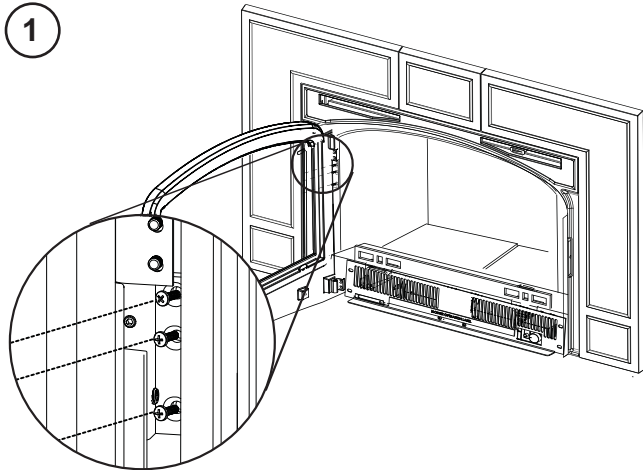
T20 TORX TOURNEVIS

TOURNEVIS À LAME PLATE

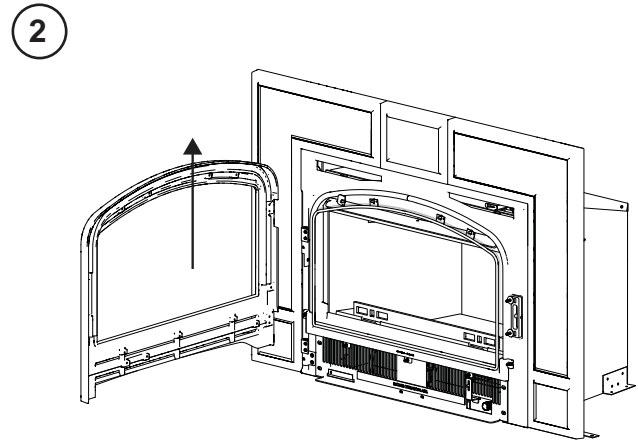
TOURNEVIS À PHILLIPS

3/32 CLÉ HEX

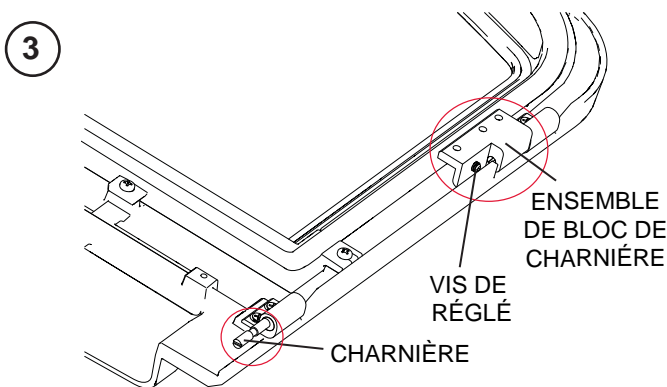
## CHARNIÈRE DU PORTE REMPLACEMENT



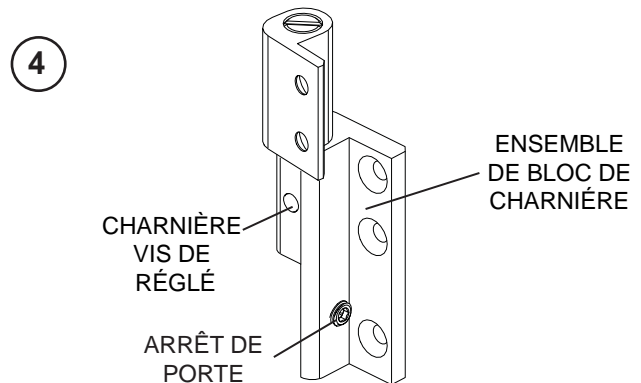
1  
POUR ENLEVER LA PORTE, ENLEVER LES 3 VIS DE LA CHARNIÈRE SUPÉRIEURE ET LES 2 VIS DE LA CHARNIÈRE INFÉRIEURE MONTÉ DE À L'APPAREIL.



2  
SOULEVEZ LA PORTE HORS L'APPAREIL. PLACEZ LA PORTE, FACE VERS LE BAS, SUR UNE SURFACE DOUCE.



3  
ENLEVEZ LES VIS ET LES CHARNIÈRE DE LA PORTE. ENLEVER LA CHARNIÈRE ET VIS DE RÉGLÉ ET METTRE DE CÔTÉ. JETTES LE VIS ET CHARNIÈRE.



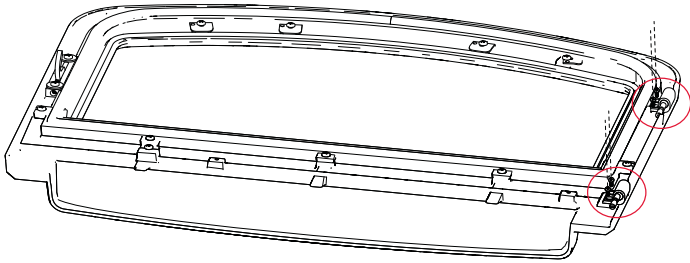
4  
ASSEMBLER LES PIÈCES ENSEMBLE, PUIS INSTALLER À LA PORTE, COMME ILLUSTRÉ À L'ÉTAPE 3.

Système de qualité certifié

**ISO**  
9001-2008  
W415-1449 / 03.03.15

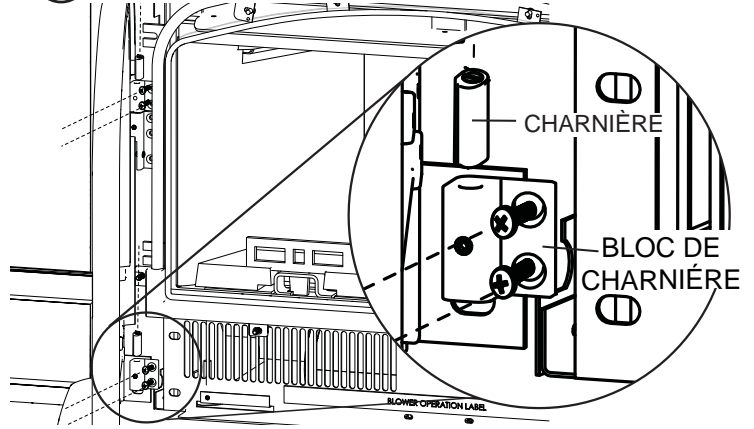
4

5



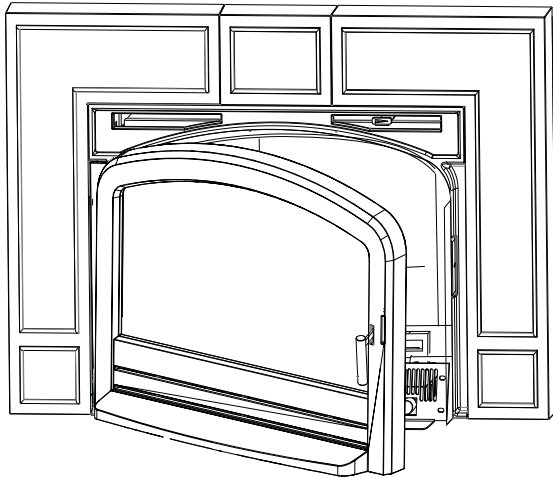
REPLACER AVEC LES VIS ET BLOC DE CHARNIÈRE FOURNI. RÉINSTALLER LE ENSEMBLE DE BLOC DE CHARNIÈRE. RÉINSTALLER LE VIS DE RÉGLÉ LÂCHEMENT.

6



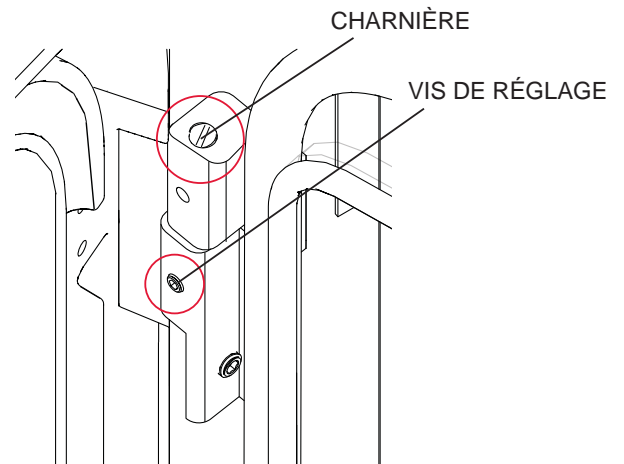
REPLACER LE VIS ET BLOC DE CHARNIÈRE INFÉRIEURE SUR L'APPAREIL. INSÉREZ LE CHARNIÈRE ET RÉINSTALLER LE VIS DE RÉGLÉ LÂCHEMENT.

7



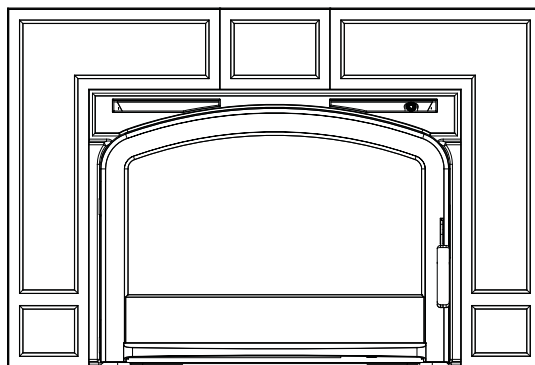
SOULEVEZ LA PORTE SUR L'APPAREIL. RÉINSTALLER LE 3 VIS SUR L'ENSEMBLE DE BLOC DE CHARNIÈRE ET DESERRER LES VIS RÉGLÉ. FERMER LA PORTE POUR VÉRIFIER L'ALIGNEMENT.

8



VÉRIFIEZ L'ALIGNEMENT DES PORTE. SI UN AJUSTEMENT EST NÉCESSAIRE. TOURNER L' ÉPINGLE DANS LE SENS DES AIGUILLES OU ANTIHORAIRE POUR SOULEVER OU POUR ABAISSER LA PORTE. RÉGLAGE DE LA PORTE EST STRICTEMENT PROCÈS ET ERREUR; VOUS DEVREZ PEUT-ÊTRE RÉGLÉE QUELQUES FOIS JUSQU'À CE QUE L'ANGLE DÉSIRE DE PORTE EST ATTEINT.

9



ASSUREZ-VOUS DE LA LOQUET DE PORTE SE ENGAGE CORRECTEMENT.