

I3SB / I4SB

SAFETY BARRIER INSTALLATION INSTRUCTIONS INSTRUCTIONS D'INSTALLATION DU BARRIÈRE DE PROTECTION

! WARNING !

DO NOT TOUCH SAFETY BARRIER UNTIL COOLED.
ALLOW SAFETY BARRIER TO COOL COMPLETELY BEFORE ANY MAINTENANCE AS IT WILL REMAIN HOT
AFTER APPLIANCE IS NO LONGER OPERATING.

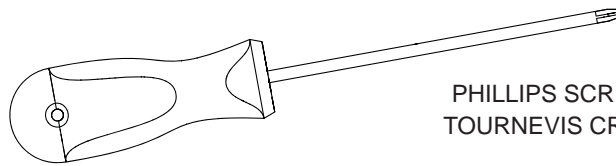
ENSURE THE UNIT IS COMPLETELY COOL BEFORE STARTING INSTALLATION.
TO AVOID DANGER OF SUFFOCATION KEEP THE PACKAGING BAG AWAY FROM BABIES AND
CHILDREN. DO NOT USE IN CRIBS, BED, CARRIAGES OR PLAY PENS. THIS BAG IS NOT A TOY.
KNOT BEFORE THROWING AWAY.

! AVERTISSEMENT !

NE TOUCHEZ PAS LE BARRIÈRE DE PROTECTION (PARE-ÉTINCELLES) JUSQU'À CE QU'IL AIT REFROIDI.
LAISSEZ LE BARRIÈRE DE PROTECTEUR (PARE-ÉTINCELLES) REFROIDIR COMPLÈTEMENT AVANT
D'EFFECTUER UN ENTRETIEN, CAR IL DEMEURERA CHAUD APRÈS L'ARRÊT DE L'APPAREIL.

ASSUREZ-VOUS QUE L'APPAREIL EST COMPLÈTEMENT REFROIDI AVANT DE COMMENCER L'INSTALLATION.
AFIN D'ÉVITER LES RISQUES DE SUFFOCATION, GARDEZ LE SAC D'EMBALLAGE LOIN DES BÉBÉS ET DES
JEUNES ENFANTS. NE LE LAISSEZ PAS TRAÎNER DANS LES BERCEAUX, LES LITS, LES POUSETTES OU
LES PARCS DE JEU. CE SAC N'EST PAS UN JOUET. NOUEZ-LE AVANT DE LE JETER.

YOU WILL NEED:
VOUS AUREZ BESION DE:



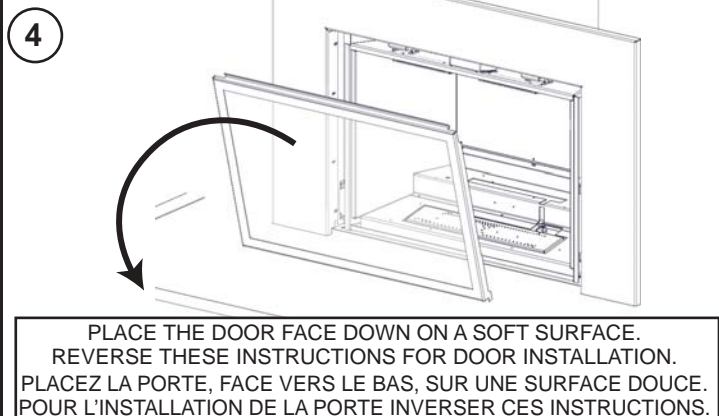
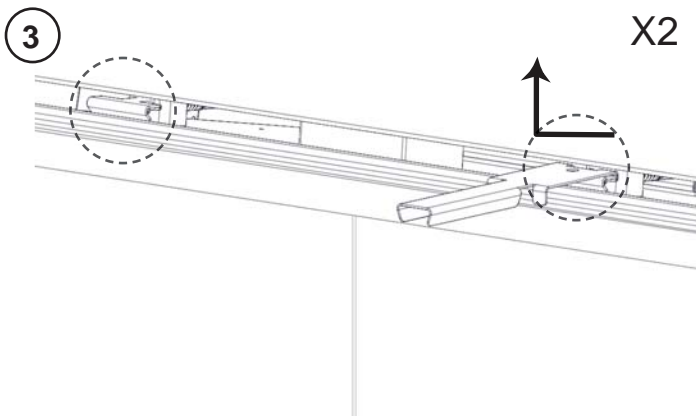
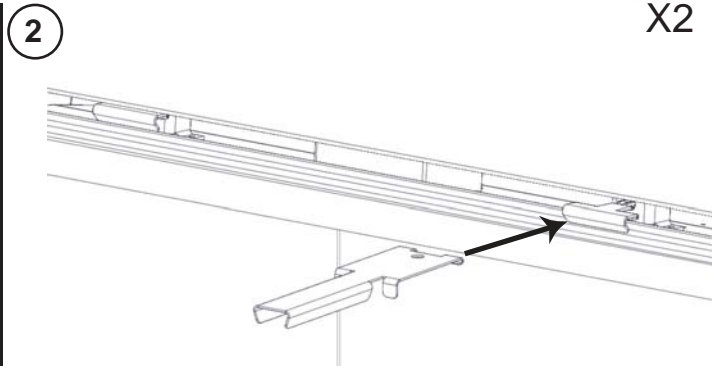
PHILLIPS SCREWDRIVER
TOURNEVIS CRUCIFORME



- 1 **INSTALLER:** LEAVE THIS MANUAL WITH THE APPLIANCE.
CONSUMER: RETAIN THIS MANUAL FOR FUTURE REFERENCE.
INSTALLATEUR: LAISSEZ CE MANUEL AVEC L'APPAREIL.
PROPRIETAIRE: CONSERVEZ CE MANUEL POUR
CONSULTATION ULTÉRIEURE.

CAUTION: GLASS FRONTS MAY CAUSE BURNS. THIS SAFETY
BARRIER IS DESIGNED TO REDUCE BURN POTENTIAL FROM THE
GLASS. IT IS NOT DESIGNED FOR PROLONGED CONTACT.

CAUTION: LA VITRE CHAUDE CAUSERA DES BRÛLURES. CETTE
BARRIÈRE DE PROTECTION EST CONÇU POUR RÉDUIRE LES
RISQUES DE BRÛLURE AVEC LA VITRE. CE N'EST PAS CONÇU
POUR UN CONTACT PROLONGÉ.

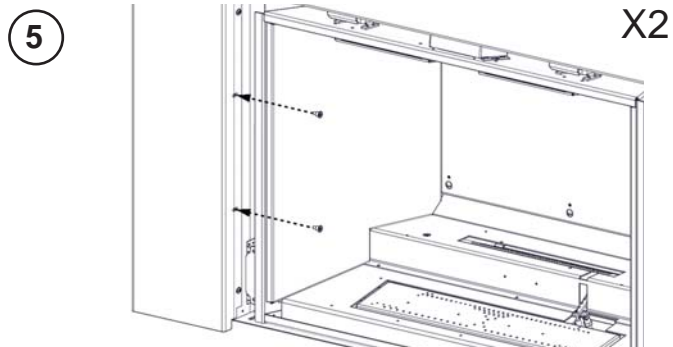


PLACE THE DOOR FACE DOWN ON A SOFT SURFACE.
REVERSE THESE INSTRUCTIONS FOR DOOR INSTALLATION.
PLACEZ LA PORTE, FACE VERS LE BAS, SUR UNE SURFACE DOUCE.
POUR L'INSTALLATION DE LA PORTE INVERSER CES INSTRUCTIONS.

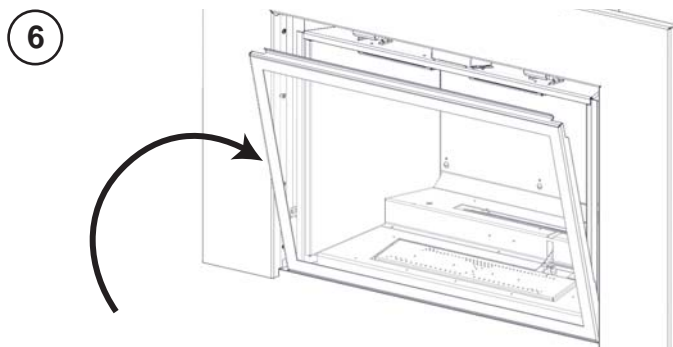
Quality System Certified To

ISO

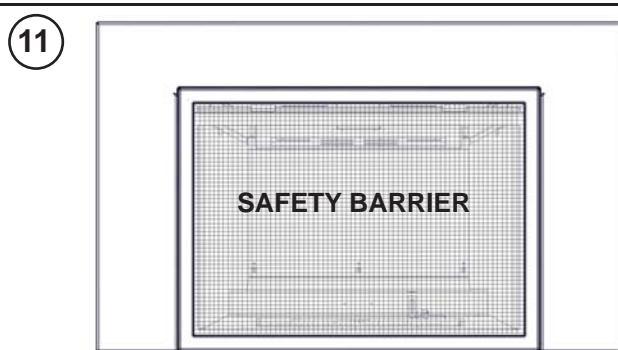
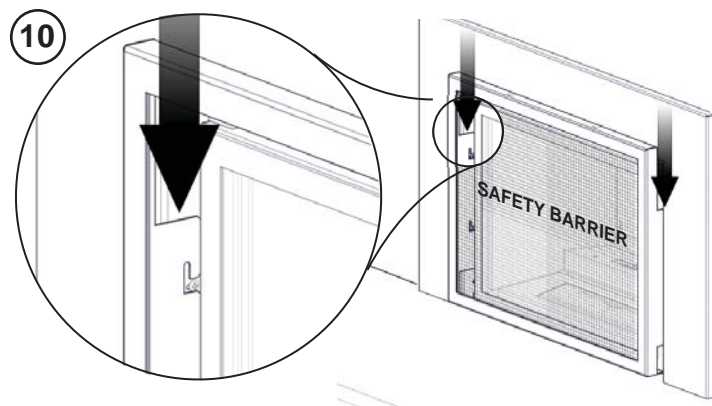
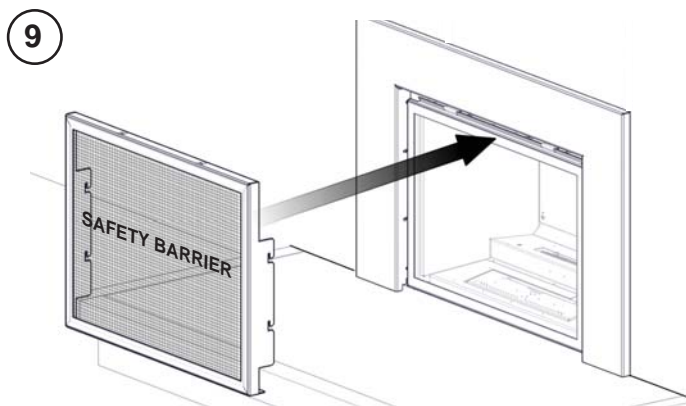
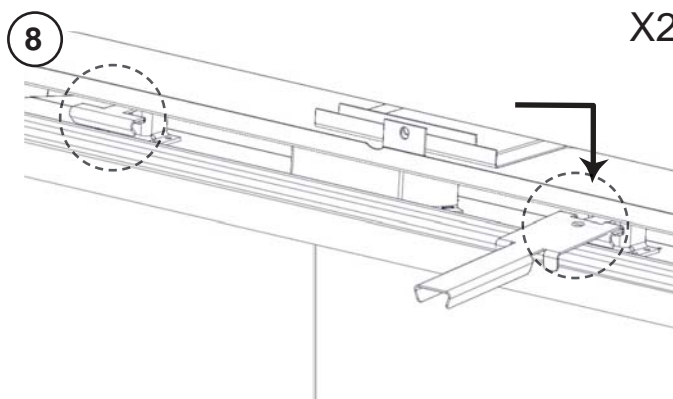
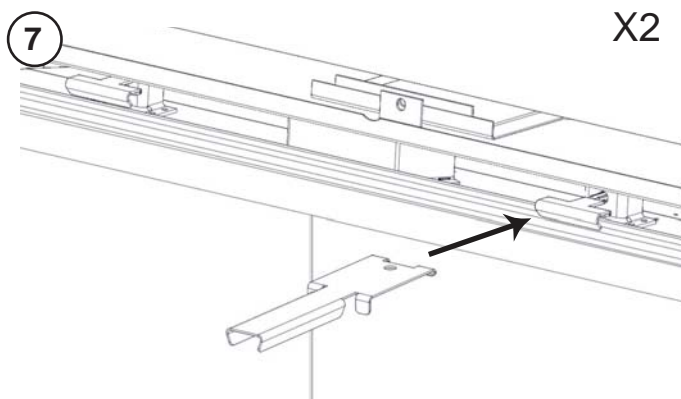
9001-2008
W415-1282 / 06.25.14



REPEAT ON OPPOSITE SIDE.
RÉPÉTER À L'AUTRE CÔTÉ.



REINSTALL THE DOOR.
INSTALLER LA PORTE.



NOTE: CLEANING THE SAFETY BARRIER MAY BE NECESSARY DUE TO EXCESSIVE LINT / DUST FROM CARPETING, PETS, ETC. SIMPLY VACUUM USING THE BRUSH ATTACHMENT.

NOTE: IL EST POSSIBLE QUE LE BARRIÈRE DE PROTECTION NÉCESSITE UN NETTOYAGE OCCASIONNEL EN RAISON DES PELUCHES/ POUSSIÈRES PROVENANT DES TAPIS, DES ANIMAUX, ETC. IL SUFFIT DE PASSER L'ASPIRATEUR À L'AIDE DE L'EMBOUT AVEC UNE BROsse.

TO VIEW A VIDEO OF THIS INSTALLATION VISIT OUR WEBSITE AT: www.napoleonfireplaces.com/productsupport/

NOTE: FOR MORE DETAILED INSTRUCTIONS REFER TO YOUR INSTALLATION MANUAL.
POUR REGARDER UNE VIDÉO DE CETTE INSTALLATION VISITER NOTRE SITE WEB: www.napoleonfireplaces.com/productsupport/
NOTE: VOIR LE MANUEL D'INSTRUCTIONS D'INSTALLATION POUR LES INSTRUCTIONS PLUS DÉTAILLÉES

Wolf Steel Ltd., 24 Napoleon Rd., Barrie, ON L4M 0G8 Canada • (705)721-1212 • fax (705)722-6031 • www.napoleonfireplaces.com

Quality System Certified To
ISO
9001-2008
W415-1282 / 06.25.14