

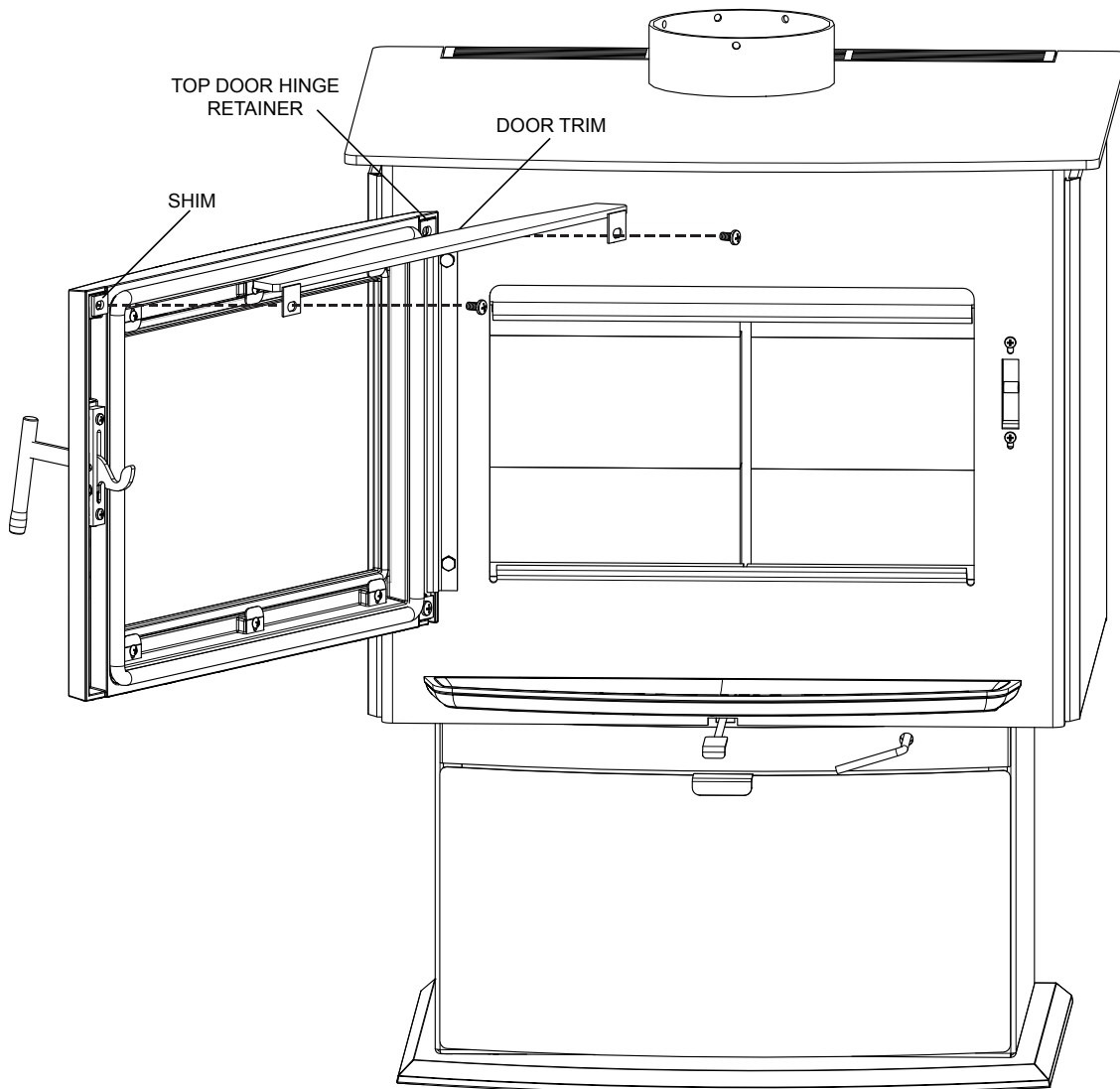
DTS4-SS INSTALLATION INSTRUCTIONS

WARNING

ENSURE THE UNIT IS COMPLETELY COOL BEFORE STARTING INSTALLATION

TO AVOID DANGER OF SUFFOCATION KEEP THE PACKAGING BAG AWAY FROM BABIES AND CHILDREN. DO NOT USE IN CRIBS, BED, CARRIAGES OR PLAY PENS. THIS BAG IS NOT A TOY. KNOT BEFORE THROWING AWAY.

- A. Open the door of the appliance.
- B. Remove the screw, holding the top door hinge retainer in place. NOTE: REMOVING THIS RETAINER WILL ALLOW THE TOP OF THE DOOR TO SLIDE OFF THE HINGE PIN, ENSURE YOU HAVE A FIRM GRIP ON THE DOOR PRIOR TO REMOVING THIS SCREW.
- C. Place one shim against the door, on the left side.
- D. Set the trim on the top of the door, align to the holes, and secure.



Quality System Certified To
ISO
9001-2008
W415-1200 / 03.28.13

DTS4-SS

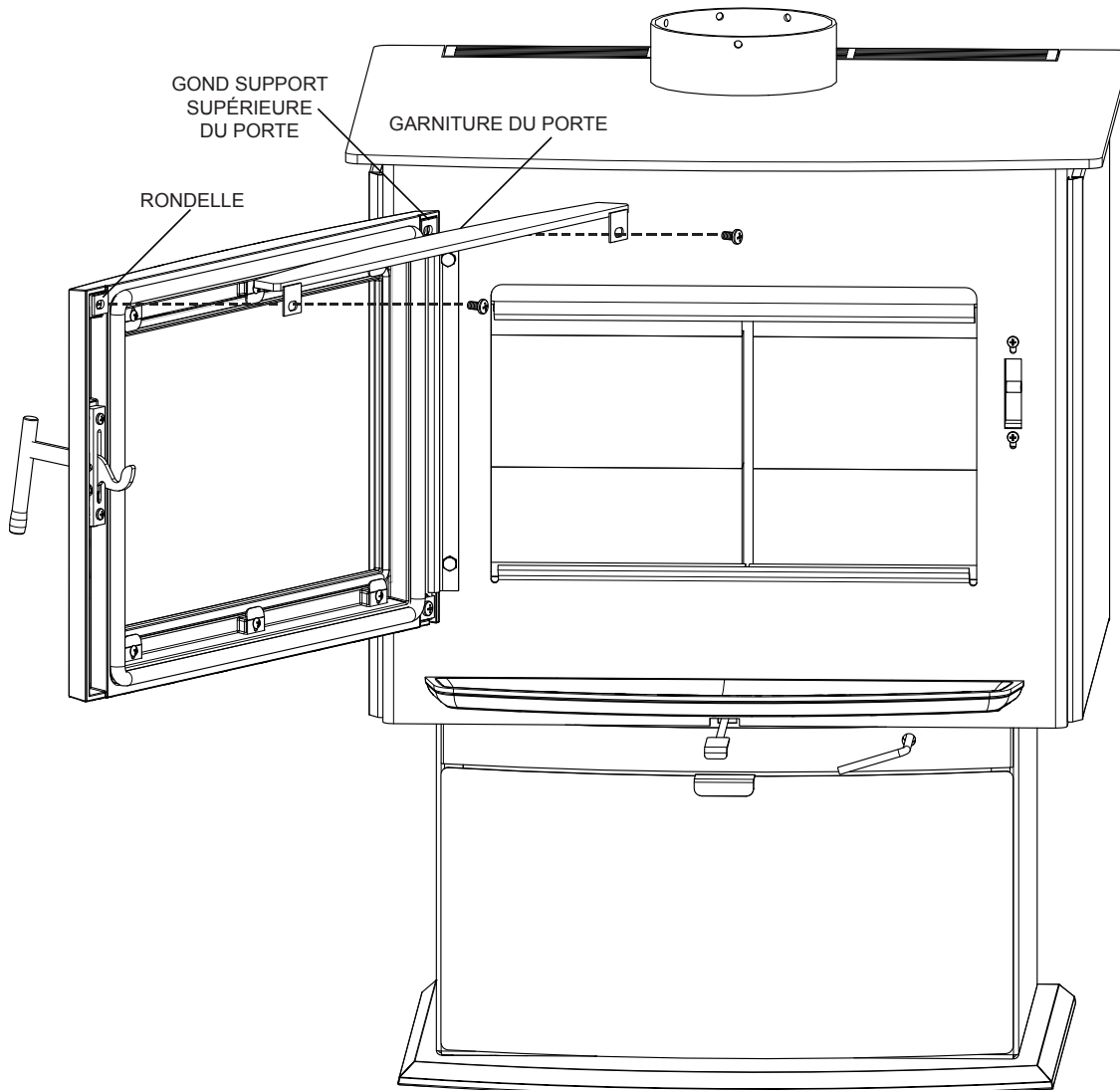
INSTRUCTIONS D'INSTALLATION

! AVERTISSEMENT

ASSUREZ-VOUS QUE L'APPAREIL EST COMPLÈTEMENT REFROIDI AVANT DE COMMENCER L'INSTALLATION.

AFIN D'ÉVITER LES RISQUES DE SUFFOCATION, GARDEZ LE SAC D'EMBALLAGE LOIN DES BÉBÉS ET DES JEUNES ENFANTS. NE LE LAISSEZ PAS TRAÎNER DANS LES BERCEAUX, LES LITS, LES POUSETTES OU LES PARCS DE JEU. CE SAC N'EST PAS UN JOUET. NOUEZ-LE AVANT DE LE JETER.

- A. Ouvrir la porte de l'appareil.
- B. Enlever le vis qui retienne le gond support supérieure du porte en place. **NOTE:** ENLEVER LE SUPPORT SUPÉRIEURE PERMETTRA LE SOMMET DE LA PORTE POUR GLISSER HORS DE L'ÉPINGLE DU GOND, GARANTIR QUE VOUS AVEZ UNE PRISE FERME SUR LA PORTE AVANT D'ENLEVER CETTE VIS.
- C. Placer une rondelle contre la porte, aux côté gauche.
- D. Placer la garniture en haut du porte, aligner les trous, puis fixer en place.



Quality System Certified To
ISO
9001-2008
W415-1200 / 03.28.13