

XI3BK BLOWER INSTALLATION INSTRUCTIONS FOR IR3G & XIR3 APPLIANCES



WARNING

INSURE THE UNIT IS COMPLETELY COOL BEFORE STARTING INSTALLATION

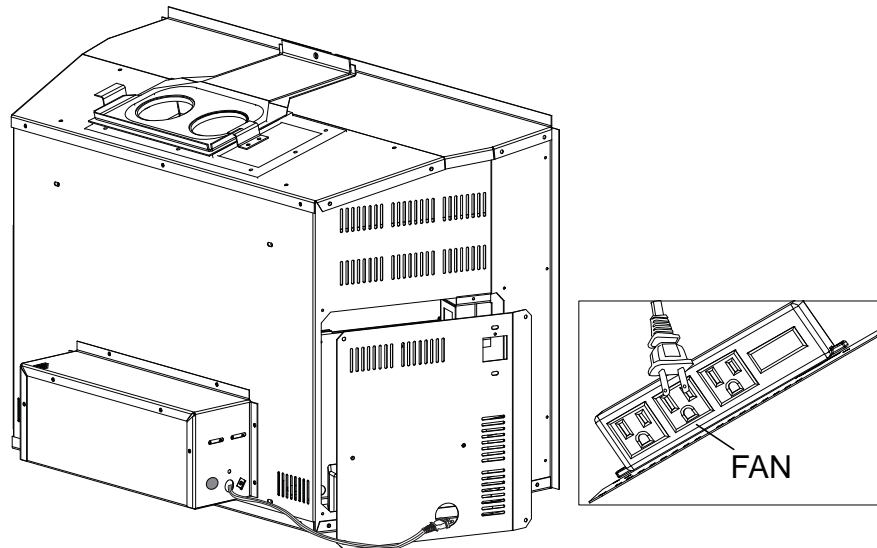
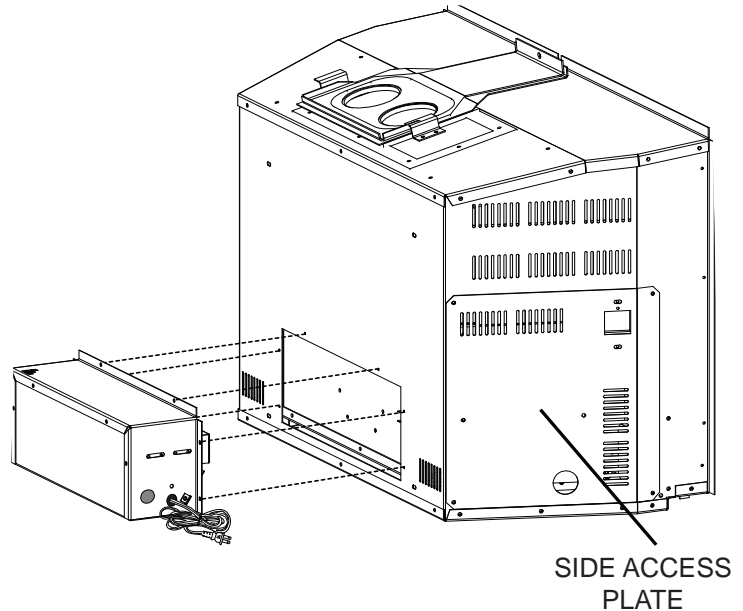
DISCONNECT APPLIANCE FROM ELECTRICAL SOURCE

1. Remove the plate on the back of the appliance.

Using the 6 screws, attach the blower assembly as shown.

2. Remove the side plate on the right side of the appliance. Insert the power cord into the hole as shown and plug into the fan outlet on the FCM attached to the inside of the plate.

3. Reattach the side plate.



Quality System Certified To
ISO
9001-2008
W415-1062 / 08.18.11

I3BK BLOWER INSTALLATION INSTRUCTIONS FOR IR3 APPLIANCE ONLY

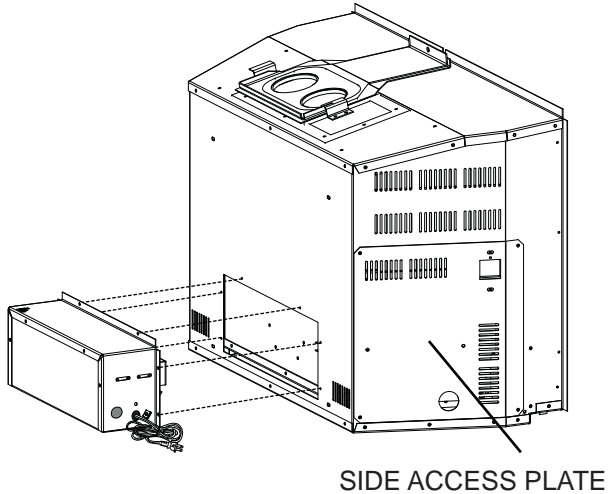


WARNING

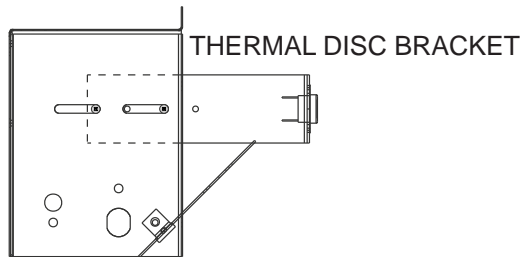
INSURE THE UNIT IS COMPLETELY COOL BEFORE STARTING INSTALLATION

DISCONNECT APPLIANCE FROM ELECTRICAL SOURCE

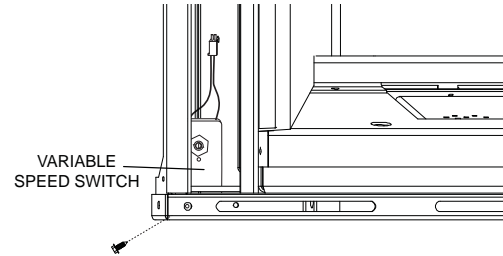
1. Remove the plate on the back of the appliance. Using the 6 screws, attach the blower assembly as shown, making sure that the thermal disc is installed and in the proper location.



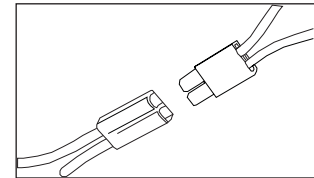
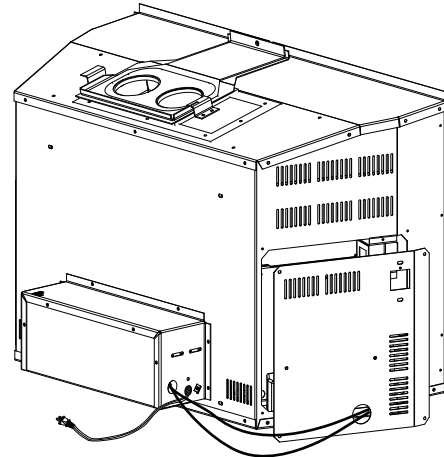
2. Loosen the thermal disc bracket (2 screws) and slide the bracket until the thermal disc is touching the rear of the firebox and secure.



3. Remove the 4 screws from the side access plate on the left side of the appliance and remove the side plate. Hold the variable speed switch upright through the side panel, lining up the variable speed bracket hole with the screw hole as shown and screw into place.



4. Insert the black and white wires into the hole as shown and attach them to the wires on the variable speed switch.



5. Reattach the side plate. Plug the power cord into the nearest wall outlet. If the unit is hard-wired, plug the power cord into the junction box located on the access plate.

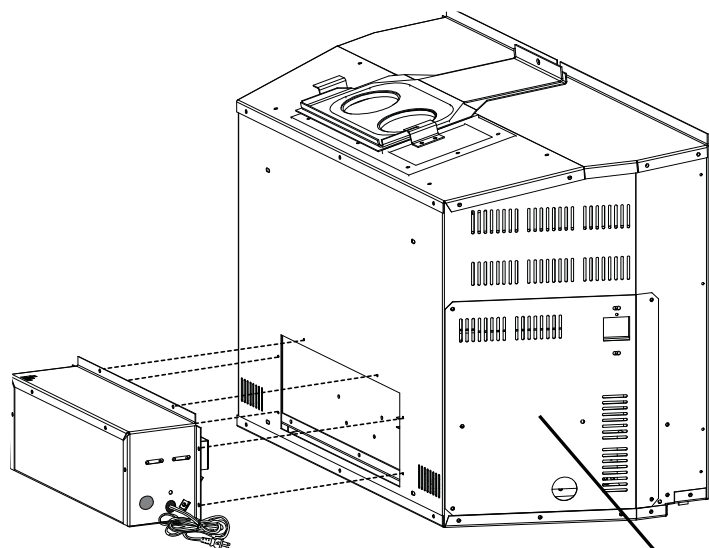
**XI3BK BLOWER
INSTRUCTIONS D'INSTALLATION
POUR LES APPAREILS IR3G & XIR3**

! AVERTISSEMENT

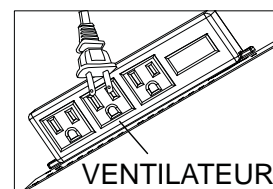
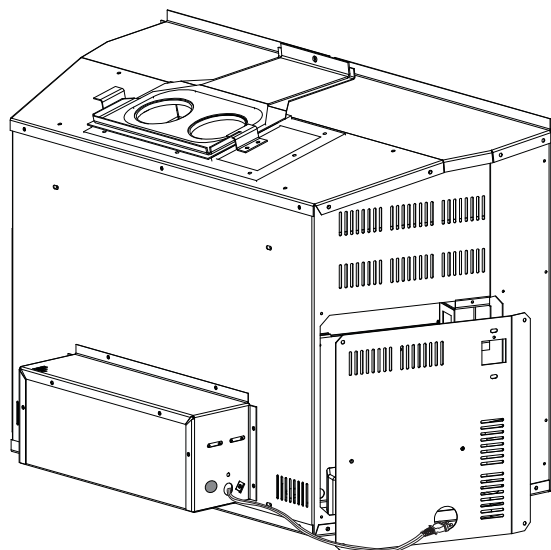
ASSUREZ-VOUS QUE L'APPAREIL EST COMPLÈTEMENT REFROIDI AVANT DE COMMENCER L'INSTALLATION.

DÉBRANCHER L'APPAREIL DE LA SOURCE ÉLECTRIQUE

1. Retirez la plaque à l'arrière de l'appareil. À l'aide de 6 vis, fixez la soufflerie comme illustré.
2. Retirez la plaque de côté située sur le côté droit de l'appareil. Insérez le cordon d'alimentation dans le trou comme illustré, puis branchez-le dans la prise SOUFFLERIE du module de contrôle fixé sur le côté intérieur de la plaque.
3. Réinstallez la plaque de côté.



PLAQUE D'ACCÈS DE CÔTÉ



Système de qualité certifié

ISO
9001-2008
W415-1062 / 09.06.11

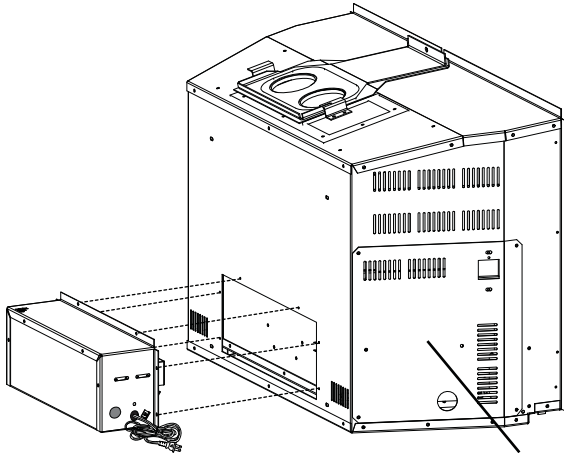
I3BK BLOWER INSTRUCTIONS D'INSTALLATION FOR IR3 APPLIANCE ONLY

! AVERTISSEMENT

ASSUREZ-VOUS QUE L'APPAREIL EST COMPLÈTEMENT REFROIDI AVANT DE COMMENCER L'INSTALLATION.

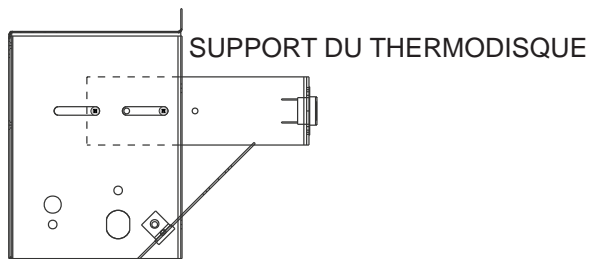
DÉBRANCHER L'APPAREIL DE LA SOURCE ÉLECTRIQUE

1. Retirez la plaque à l'arrière de l'appareil. À l'aide de 6 vis, fixez la soufflerie comme illustré en vous assurant que le thermodisque est installé au bon endroit.



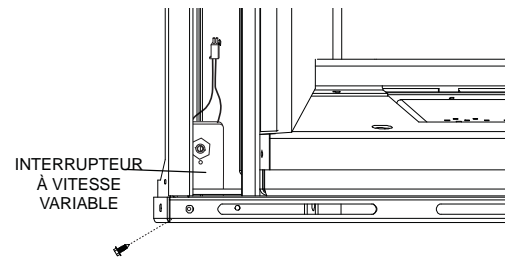
PLAQUE D'ACCÈS DE CÔTÉ

2. Desserrez le support du thermodisque (deux vis) et faites glisser le support jusqu'à ce que le thermodisque touche l'arrière du caisson puis fixez.



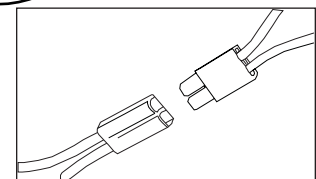
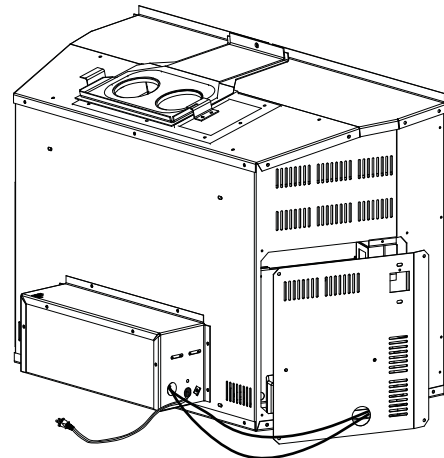
SUPPORT DU THERMODISQUE

3. Retirez les 4 vis de la plaque d'accès de côté située sur le côté gauche de l'appareil puis retirez la plaque de côté. Tenez l'interrupteur à vitesse variable debout, déplacez-le à travers l'ouverture de la plaque de côté, alignez le trou de fixation de l'interrupteur avec le trou sur le caisson comme illustré puis fixez en place à l'aide d'une vis.



INTERRUPTEUR
À VITESSE
VARIABLE

4. Insérez les fils noir et blanc dans le trou comme illustré et branchez-les aux fils de l'interrupteur à vitesse variable.



5. Réinstallez la plaque de côté. Branchez le cordon d'alimentation dans la prise murale la plus proche. Si l'appareil est câblé, branchez le cordon d'alimentation dans la boîte de dérivation située sur la plaque d'accès.

Système de qualité certifié

ISO
9001-2008
W415-1062 / 09.06.11