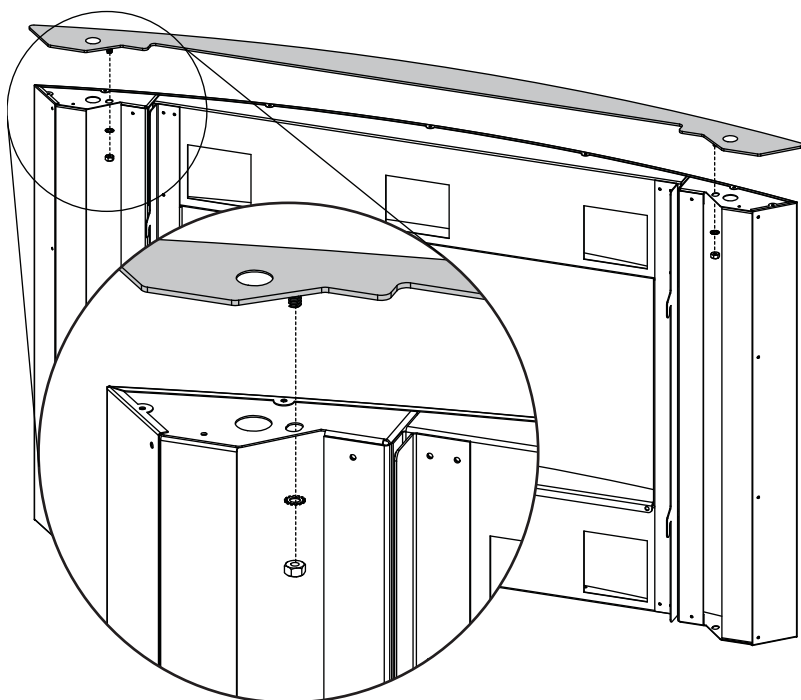


WALL HANGING TRIM KIT (WHT31) INSTALLATION INSTRUCTIONS

(For use with S31CV)

Quality System Certified To
ISO
9001-2008

W415-1022 / A/ 10.11.11



Included with this kit:

Description	QTY
Top plate assembly	1
Nut, 1/4"-20	2
Washer	2

NOTE: The WHT31 kit may be installed on the top, bottom or both top and bottom of the surround. Top installation is shown.

1. From the back of the surround, insert the weld studs on the top plate assembly through the oblong holes on the top of the convex surround.
2. Secure using the nuts and washers provided.

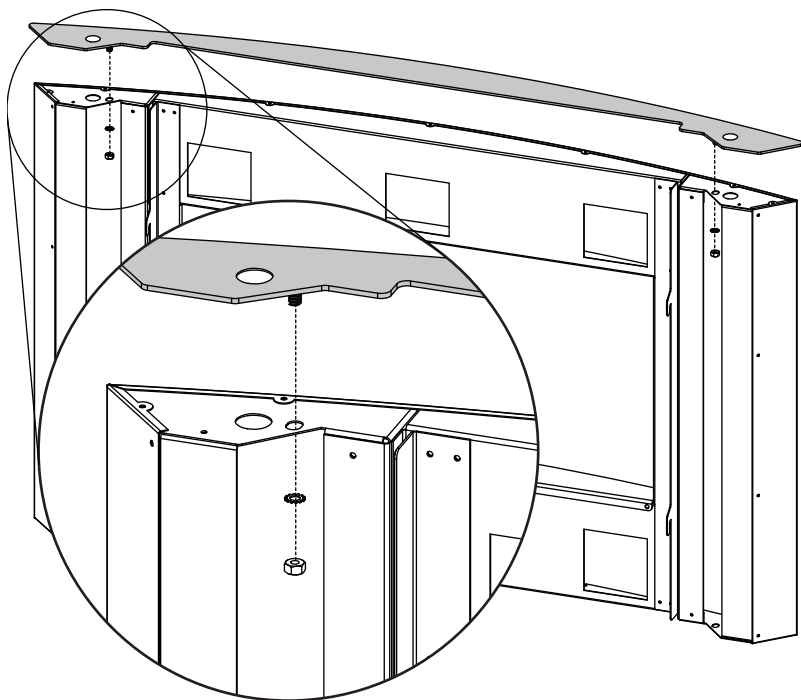
Wolf Steel Ltd., 24 Napoleon Rd., Barrie, ON L4M 0G8 Canada • (705)721-1212 • fax (705)722-6031 • www.napoleonfireplaces.com

WALL HANGING TRIM KIT (WHT31) INSTALLATION INSTRUCTIONS

(For use with S31CV)

Quality System Certified To
ISO
9001-2008

W415-1022 / A/ 10.11.11



Included with this kit:

Description	QTY
Top plate assembly	1
Nut, 1/4"-20	2
Washer	2

NOTE: The WHT31 kit may be installed on the top, bottom or both top and bottom of the surround. Top installation is shown.

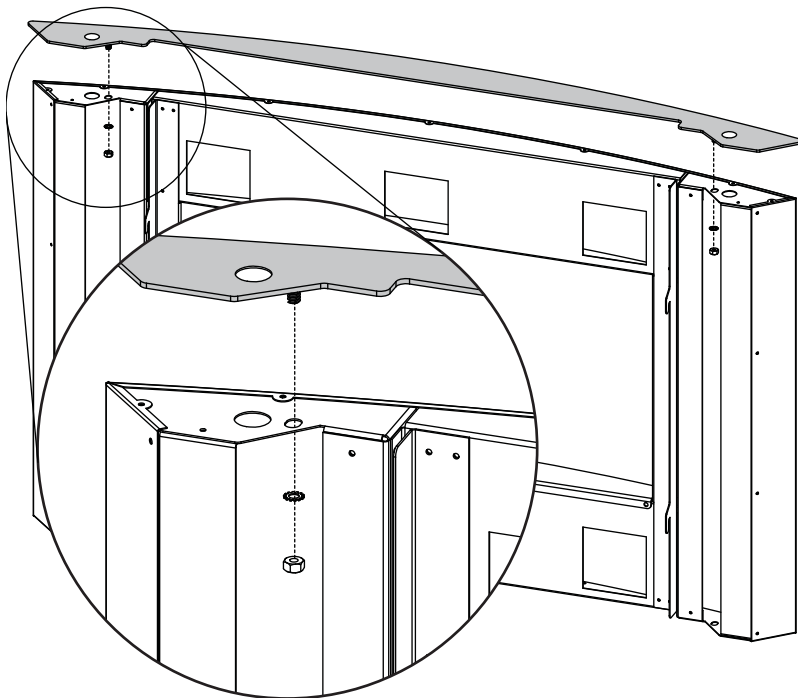
1. From the back of the surround, insert the weld studs on the top plate assembly through the oblong holes on the top of the convex surround.
2. Secure using the nuts and washers provided.

Wolf Steel Ltd., 24 Napoleon Rd., Barrie, ON L4M 0G8 Canada • (705)721-1212 • fax (705)722-6031 • www.napoleonfireplaces.com

**INSTRUCTION D'INSTALLATION
DE LA MOULURE WHT31**
(Pour utilisation avec le contour S31CV)

Système de qualité certifié
ISO
9001-2008

W415-1022 / A/ 10.11.11



Cet ensemble comprend :

Description	QTÉ
Moulure supérieure	1
Écrous, 1/4"-20	2
Rondelles	2

NOTE : La moulure WHT31 peut être installée sur le dessus, le dessous, ou à la fois sur le dessus et le dessous du contour. Installation sur le dessus illustrée.

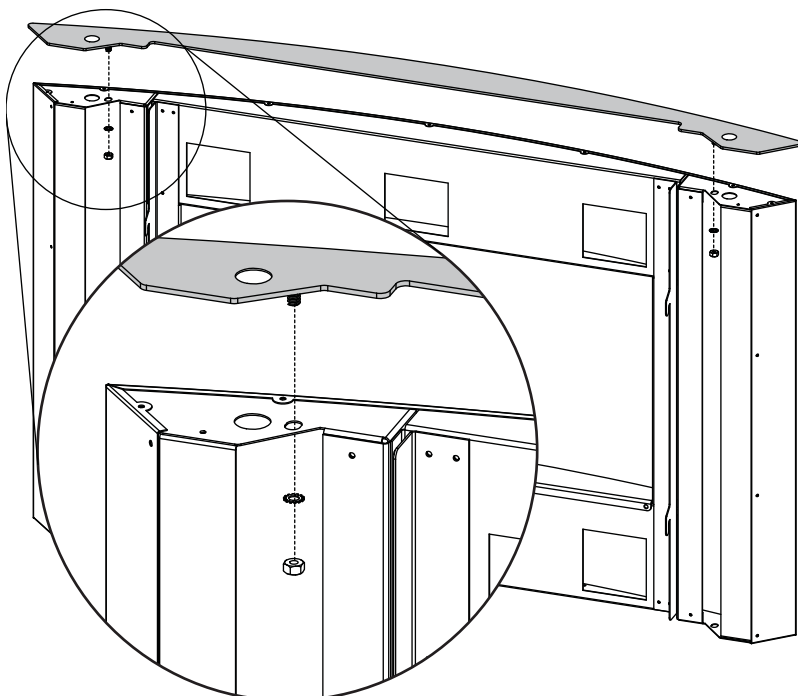
1. De l'arrière du contour, insérez les goujons soudés de la moulure supérieure dans les trous oblongs sur le dessus du contour convexe.
2. Fixez à l'aide des écrous et des rondelles fournis.

Wolf Steel Ltd., 24 Napoleon Rd., Barrie, ON L4M 0G8 Canada • (705)721-1212 • télécopieur(705)722-6031 • www.napoleonfoyers.com

**INSTRUCTION D'INSTALLATION
DE LA MOULURE WHT31**
(Pour utilisation avec le contour S31CV)

Système de qualité certifié
ISO
9001-2008

W415-1022 / A/ 10.11.11



Cet ensemble comprend :

Description	QTÉ
Moulure supérieure	1
Écrous, 1/4"-20	2
Rondelles	2

NOTE : La moulure WHT31 peut être installée sur le dessus, le dessous, ou à la fois sur le dessus et le dessous du contour. Installation sur le dessus illustrée.

1. De l'arrière du contour, insérez les goujons soudés de la moulure supérieure dans les trous oblongs sur le dessus du contour convexe.
2. Fixez à l'aide des écrous et des rondelles fournis.

Wolf Steel Ltd., 24 Napoleon Rd., Barrie, ON L4M 0G8 Canada • (705)721-1212 • télécopieur(705)722-6031 • www.napoleonfoyers.com