

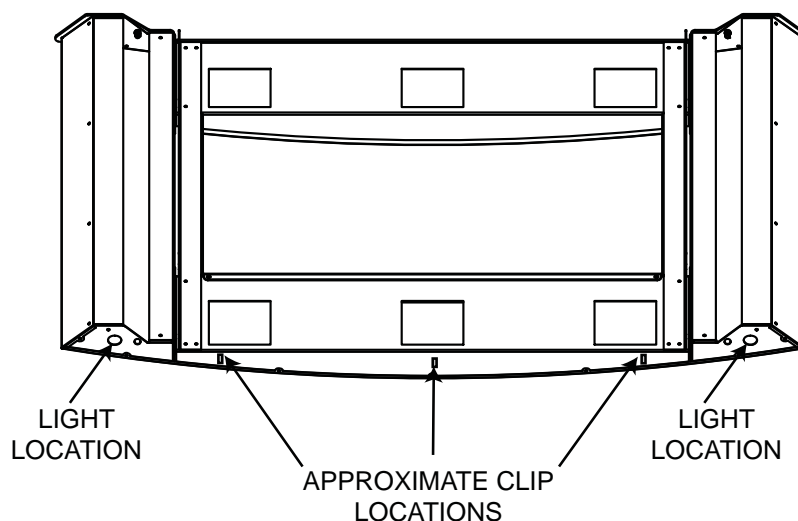
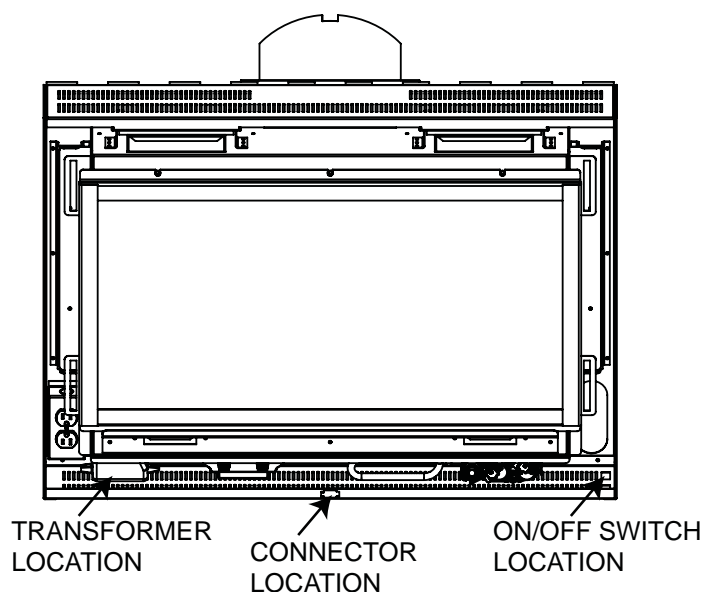
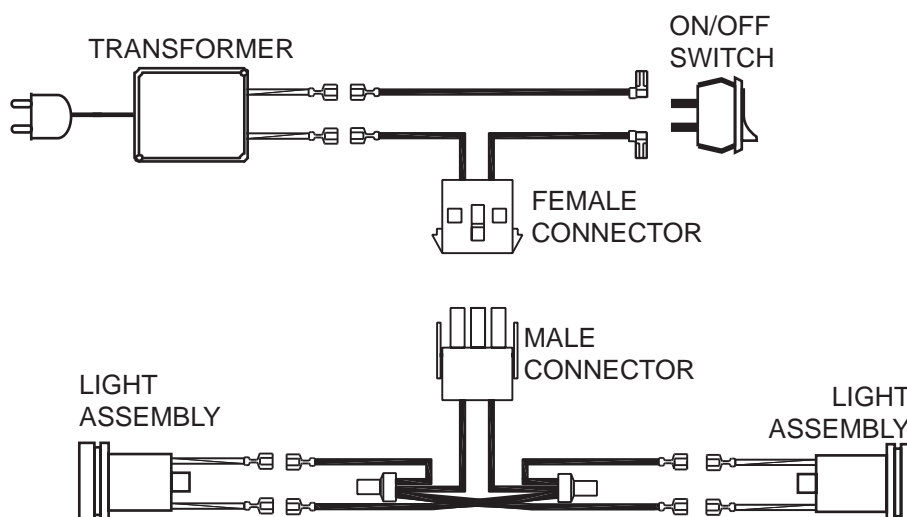
LK31 LIGHT KIT INSTALLATION INSTRUCTIONS

Quality System Certified To
ISO
9001-2008
W415-0965 / B / 10.11.11

Included with this kit:

Part #	Description	QTY
W010-1686	Assy, White LED	2
W707-0006	Transformer	1
W750-0245	Wire Harness	1
W667-0014	Velcro (Hook)	1
W667-0015	Velcro (Loop)	1
W160-0095	Clip, Wire	3
W660-0009	ON/OFF switch	1

1. Turn off the electrical and gas supply to the appliance.
2. Lift the surround up and off the appliance. Refer to the installation instructions if necessary.
3. Using the velcro provided, secure the transformer against the left side of the bottom housing panel. Plug the transformer into the junction box.
4. From the underside of the right side of the bottom housing panel, snap the on/off switch into the cut out beside the main burner switch.
5. Separate the two halves of the wire harness by disconnecting the white connector.
6. Connect the half of the wire harness with the female connector to the transformer and on/off switch. Snap the connector into place on the lip of the bottom panel.
7. Run the wires neatly along the bottom housing panel.
8. Lay the surround down on its face, being careful not to scratch the finish.
9. Snap the light assemblies into the holes provided.
10. Connect the half of the wire harness with the male connector to the light assemblies. **Note: Run the wires through the bushings in the surround. Do not run the wires over the mounting brackets.**
11. Adhere the wire clips to the surround, ensuring that they are evenly spaced and effectively retain all wires.
12. Secure the wires into the wire clips.
13. Lift the surround and connect the white connector on the surround to the white connector on the appliance.
14. Reinstall the surround.



ENSEMBLE D'ÉCLAIRAGE LK31

INSTRUCTIONS D'INSTALLATION

Système de qualité certifié
ISO
 9001-2008
 W415-0965 / B / 10.11.11

Contenu de l'ensemble :

No de pièce	Description	QTÉ
W010-1686	Ass. d'éclairage à DEL blanc	2
W707-0006	Transformateur	1
W750-0245	Harnais de fils	1
W667-0014	Velcro (crochets)	1
W667-0015	Velcro (boucles)	1
W160-0095	Attache pour fil	3
W660-0009	Interrupteur MARCHE/ARRÊT	1

1. Coupez l'alimentation électrique et en gaz à l'appareil.
2. Soulevez le contour hors de l'appareil. Référez-vous aux instructions d'installation si nécessaire.
3. À l'aide de la bande Velcro, attachez le transformateur sur le côté gauche du panneau inférieur du caisson. Branchez le transformateur dans la boîte de jonction.
4. Depuis le panneau inférieur du caisson, sous le côté droit, enclenchez l'interrupteur marche/arrêt dans l'ouverture, près de l'interrupteur du brûleur principal.
5. Divisez les deux moitiés du harnais de fils, en débranchant le connecteur blanc.
6. Branchez la moitié du harnais muni du connecteur femelle au transformateur et à l'interrupteur marche/arrêt. Enclenchez le connecteur sur le rebord du panneau inférieur.
7. Passez les fils le long du panneau inférieur du caisson.
8. Déposez le contour à plat, face en dessous, en prenant soin de ne pas égratigner le fini.
9. Enclenchez les assemblages de lampe dans les trous prévus à cet effet.
10. Branchez la moitié du harnais muni du connecteur mâle aux assemblages de lampe. **Note : Passez les fils à travers les bagues du contour. Ne passez pas les fils par-dessus les supports de montage.**
11. Collez les attaches pour fils sur le contour, en vous assurant qu'ils sont équidistants et qu'ils retiennent bien les fils.
12. Fixez les fils dans les attaches.
13. Soulevez le contour, puis branchez le connecteur blanc du contour au connecteur blanc de l'appareil.
14. Réinstallez le contour.

