

EPAD-KTM OPTIONAL ASH DRAWER KIT INSTALLATION INSTRUCTIONS (LEG MODEL ONLY 1100PL-1 / 1400PL-1)

! WARNING

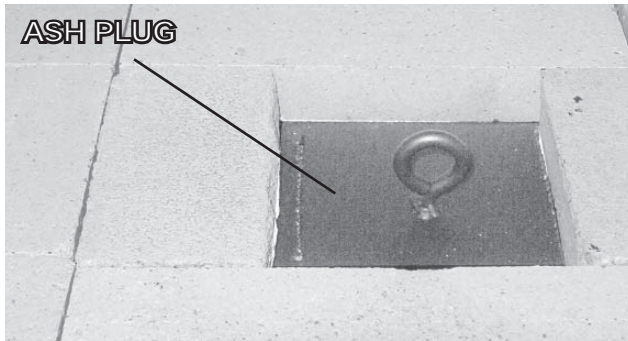
ENSURE THE UNIT IS COMPLETELY COOL BEFORE STARTING INSTALLATION

TO AVOID DANGER OF SUFFOCATION KEEP THE PACKAGING BAG AWAY FROM BABIES AND CHILDREN.
DO NOT USE IN CRIBS, BED, CARRIAGES OR PLAY PENS. THIS BAG IS NOT A TOY. KNOT BEFORE
THROWING AWAY.

Provisions have been made on the stove to install an optional ash drawer kit. The kit allows for convenient removal of excess ash.

1. If stove has been used, ashes must be removed in order to access the *ash plug*.

Note: Place the ash drawer from the kit underneath the stove to catch falling ashes during the installation.

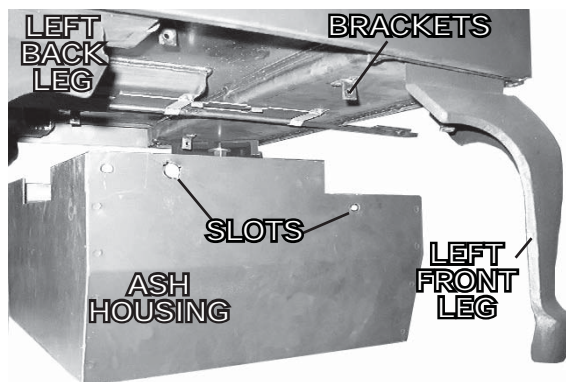


2. From the underside of the stove, remove the nut that secures the coverplate. Discard the coverplate gasket and nut. Now the ash plug can be removed.

It is important that the area around the ash opening be cleaned well to ensure that a proper seal is created between the ash plug gasket and the ash opening.

3. Once the area surrounding the opening has been cleaned, place the ash plug back over the opening.

4. Align the slots in the *ash drawer* with the four brackets on the underside of the stove. Secure using the four screws supplied.



5. Slide the drawer into the housing.

6. Affix the logo to the ash drawer as illustrated.



OPERATION

1. To remove the ashes, clear the ash away from the ash plug.

2. Remove the ash plug. **It is recommended to use a poker.**

3. Rake the excess ash into the ash drawer.

Do not overfill the ash drawer. Ash should not accumulate higher than the sides of the drawer.

4. Before removing the drawer, ensure that the area around the ash opening is clean. Tap the ash from the chute into the drawer, then place the ash plug back over opening.

INSTRUCTIONS D'INSTALLATION DU TIROIR À CENDRES OPTIONNEL EPAD-KTM MODÈLE SUR PATTES SEULEMENT (1100PL-1 / 1400PL-1)

! AVERTISSEMENT

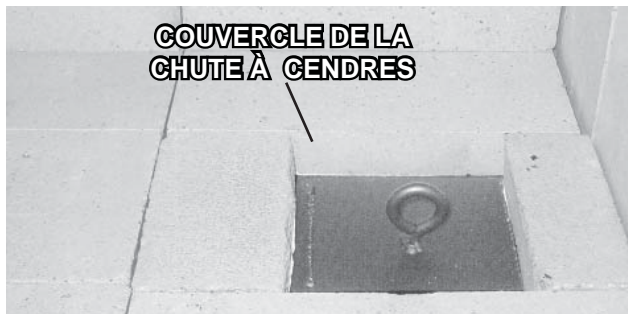
ASSUREZ-VOUS QUE L'APPAREIL EST COMPLÈTEMENT REFROIDI AVANT DE COMMENCER L'INSTALLATION.

AFIN D'ÉVITER LES RISQUES DE SUFFOCATION, GARDEZ LE SAC D'EMBALLAGE LOIN DES BÉBÉS ET DES JEUNES ENFANTS. NE LE LAISSEZ PAS TRAÎNER DANS LES BERCEAUX, LES LITS, LES POUSSETTES OU LES PARCS DE JEU. CE SAC N'EST PAS UN JOUET. NOUEZ-LE AVANT DE LE JETER.

Le poêle a été conçu pour recevoir un tiroir à cendres optionnel. Cet ensemble fonctionnel vous permettra de disposer aisément des cendres.

1. Si le poêle a déjà été utilisé, vous devez enlever les cendres pour accéder au couvercle de la chute à cendres.

Note : Placez le tiroir à cendres de cet ensemble sous le poêle afin de récupérer les cendres qui pourraient s'échapper durant l'installation.



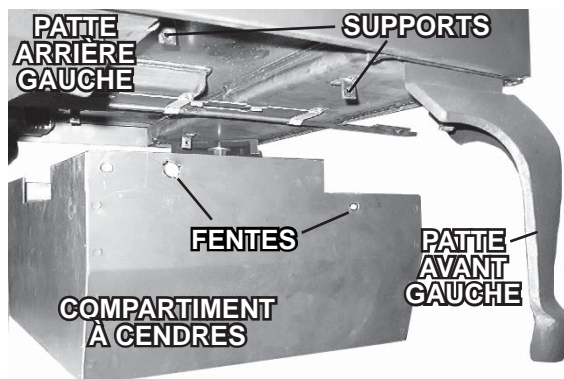
2. À partir du dessous du poêle, retirez l'écrou qui retient la plaque de recouvrement. Jetez le joint d'étanchéité de la plaque ainsi que l'écrou. Vous pouvez à présent enlever le couvercle de la chute à cendres.

Il est important de bien nettoyer la région de l'ouverture de la chute à cendres afin d'assurer une étanchéité adéquate entre le couvercle et l'ouverture.

3. Une fois que la région est bien nettoyée, remettez le couvercle de la chute à cendres sur l'ouverture.

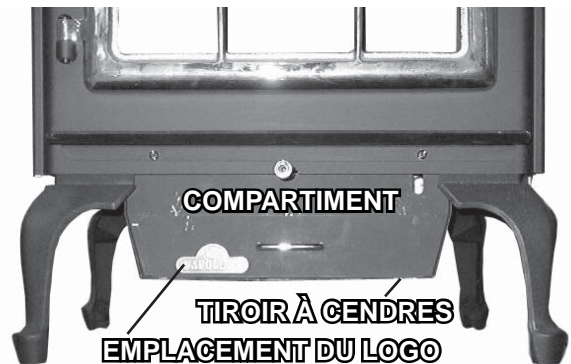
4. Alignez les fentes du compartiment à cendres avec les quatre supports situés en dessous du poêle. Fixez à l'aide des quatre vis fournies.

5. Glissez le tiroir à cendres à l'intérieur du compartiment.



6. Apposez le logo sur le tiroir à cendres tel qu'illustré.

OPÉRATION



1. Pour enlever les cendres, nettoyez la région autour du couvercle de la chute à cendres.

2. Retirez ensuite le couvercle. **Nous vous conseillons d'utiliser un tisonnier.**

3. Ratissez les cendres excédentaires dans le tiroir à cendres.

Ne remplissez pas trop le tiroir à cendres. Le niveau des cendres ne doit pas dépasser la hauteur des côtés du tiroir.

4. Avant de retirer le tiroir, assurez-vous que la région autour de l'ouverture de la chute à cendres est propre. Cognez légèrement sur les côtés de l'ouverture pour déloger tout excédent de cendres. Remettez le couvercle de la chute à cendres sur l'ouverture.

Quality System Certified To

ISO
9001-2008

W415-0848 / B / 05.07.13