

AK8 AND GICSK INSTALLATION INSTRUCTIONS FOR MODEL NPI-40

Quality System Certified To
ISO
9001-2008
W415-0656 / C / 10.19.11

Included in the AK8 kit:

ITEM #	PART#	DESCRIPTION	QTY
1	W263-0096	Top Flashing	1
2	W263-0098	Left Flashing	1
3	W263-0097	Right Flashing	1
4	W385-0334	Napoleon Logo	1
	W570-0001	Screw, #8 x 3/8"	2
	W570-0006	Screw, #8 x 1/2"	4
	W570-0020	Screw, #8-32 x 3/8"	4
	W735-0026	Lock Washer, #8	4
	W450-0008	Nut, #8-32 Hex	4

AK8 INSTALLATION

1. Secure the *Right Flashing* to the right side of the unit using two of the #8 x 1/2" screws. **NOTE:** Feed the *Air Control Rod* into the *Air Control Slot* on the *Right Flashing* before securing. (FIGURE 1)

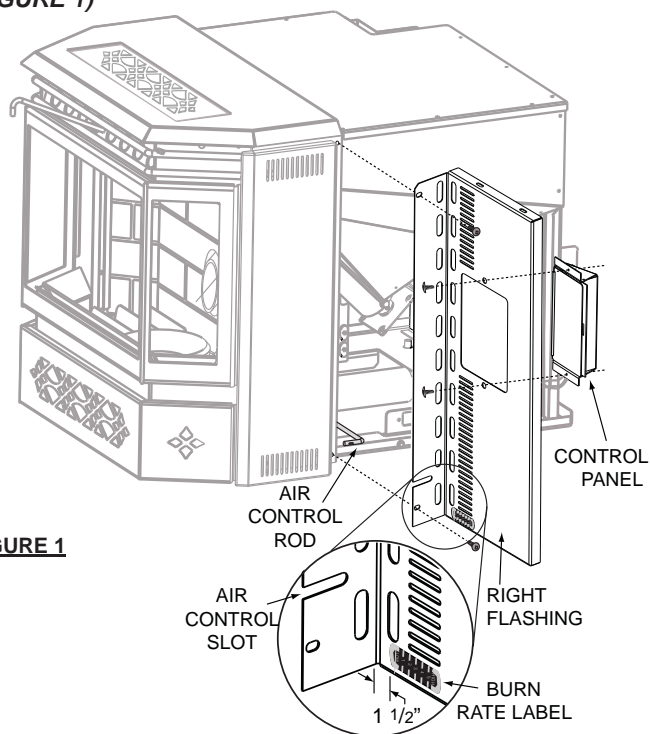
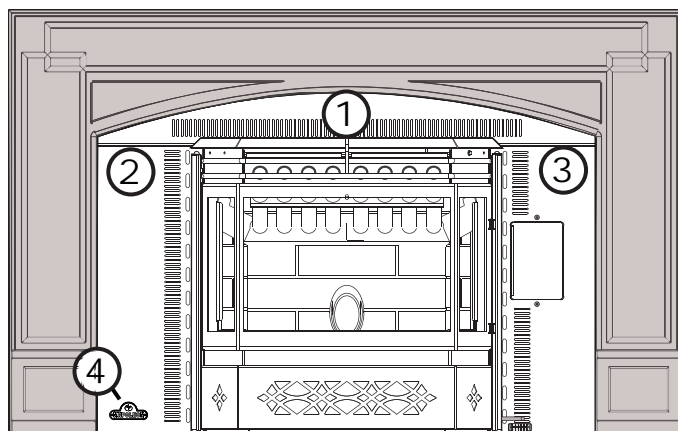


FIGURE 1

2. Twist spring handle (supplied with the heater) onto the air control rod until it hits the stop.

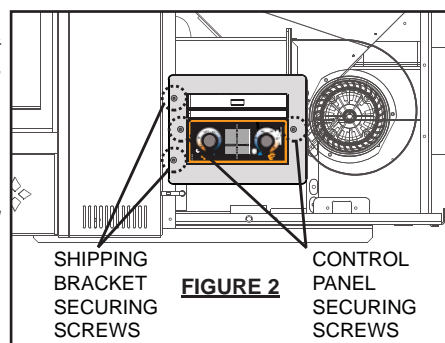
3. Remove the two control panel securing screws, discard the screws and shipping bracket. (FIGURE 2)

4. Secure the control panel to the *Right Flashing* using the two #8 x 3/8" screws. (FIGURE 2) Secure the *Left Flashing* with the remaining #8 x 1/2" screws.



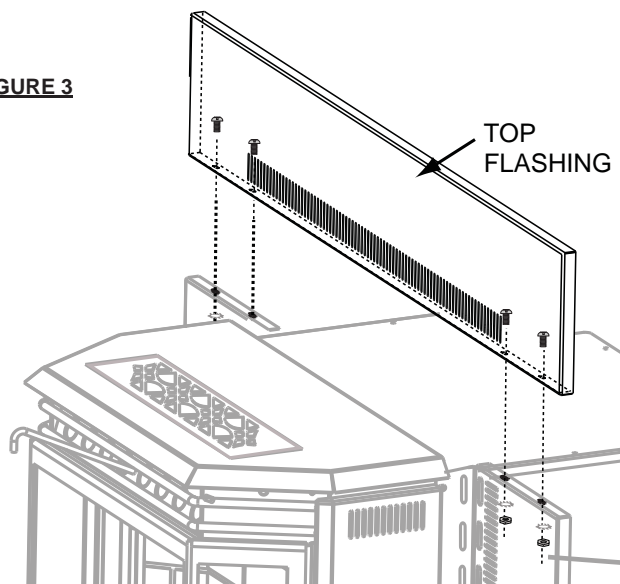
Shown with AK8 and GICSK installed

5. Align the holes in the top of the *Right Flashing* and *Left Flashing* with those on the bottom lip of the *Top Flashing* and secure from the rear using the four #8-32 x 3/8" screws, washers and nuts. (FIGURE 3)



6. Affix the burn rate label under the slots on the right flashing 1 1/2" in from the inside edge, with the word "LOW" to the left. (FIGURE 1)

FIGURE 3



GICSK INSTALLATION

Refer to steps #11 and #12, as well as all warnings, in the instructions included with your GICSK kit for installation.

NOTE: Affix the logo to the bottom left hand corner of the left flashing after the GICSK has been installed.

INSTRUCTIONS D'INSTALLATION DU AK8 ET DU GICKS POUR LE MODÈLE NPI-40

Système de qualité certifié
ISO
9001-2008
W415-0656 / B / 10.19.11

L'ensemble AK8 comprend :

#	N° DE PIÈCE	DESCRIPTION	QTÉ
1	W263-0096	Panneau supérieur	1
2	W263-0098	Panneau gauche	1
3	W263-0097	Panneau droit	1
4	W385-0334	Logo Napoléon	1
	W570-0001	Vis #8 x 3/8"	2
	W570-0006	Vis #8 x 1/2"	4
	W570-0020	Vis #8-32 x 3/8"	4
	W735-0026	Rondelle de blocage #8	4
	W450-0008	Écrou hexagonal #8-32	4

INSTALLATION DU AK8

1. Fixez le *panneau droit* au côté droit de l'appareil à l'aide de deux des vis #8 x 1/2". **NOTE :** Avant de fixer, passez la tige de contrôle d'air dans la fente sur le panneau droit. (FIGURE 1)

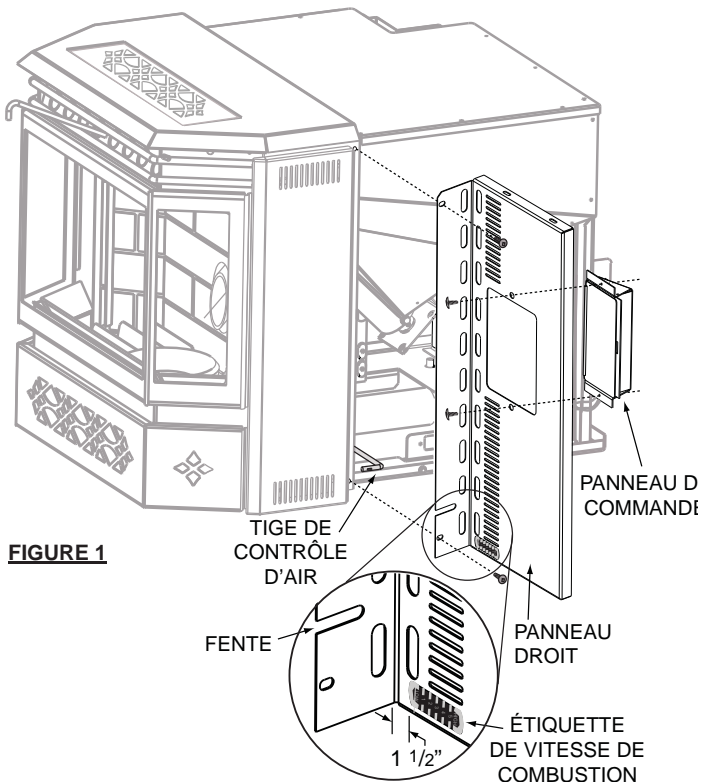
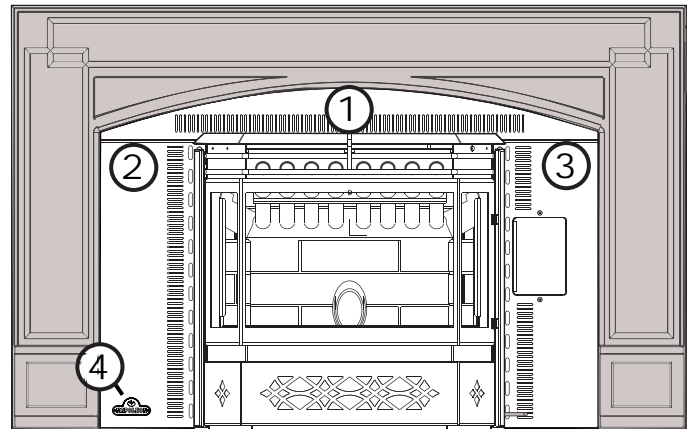


FIGURE 1

2. Fixez la poignée à ressort (fourni avec l'appareil) sur la tige de contrôle d'air jusqu'à ce qu'elle atteigne l'arrêt.

3. Retirez les deux vis du panneau de commande et les vis du support de transport, jetez les vis et le support de transport. (FIGURE 2)

4. Fixez le panneau de commande au *panneau droit* à l'aide des deux vis #8 x 3/8". (FIGURE 2) Fixez le *panneau gauche* à l'aide des deux dernières vis #8 x 1/2".



Illustré avec le AK8 et le GICKS installés

5. Alignez les trous sur le dessus des *panneaux gauche et droit* avec ceux du rebord inférieur du *panneau supérieur* et fixez par l'arrière à l'aide des quatre vis #8-32 x 3/8", des rondelles et des écrous. (FIGURE 3)

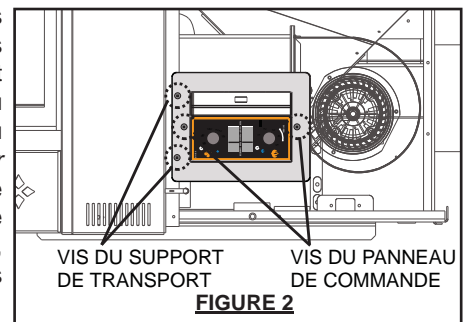
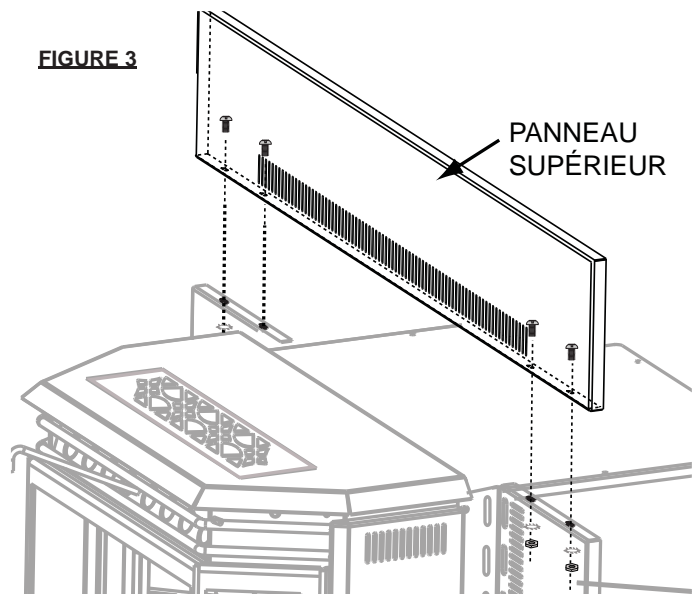


FIGURE 2

6. Affix the burn rate label under the slots on the right flashing 1 1/2" in from the inside edge, with the word "LOW" to the left. (FIGURE 1)

FIGURE 3



INSTALLATION DU GICKS

Référez-vous aux étapes #11 et #12 de même qu'à toutes les mises en garde dans le feuillet d'instructions du GICKS.

NOTE : Fixez le logo dans le coin inférieur gauche du *panneau d'extension gauche* une fois que le GICKS est installé.