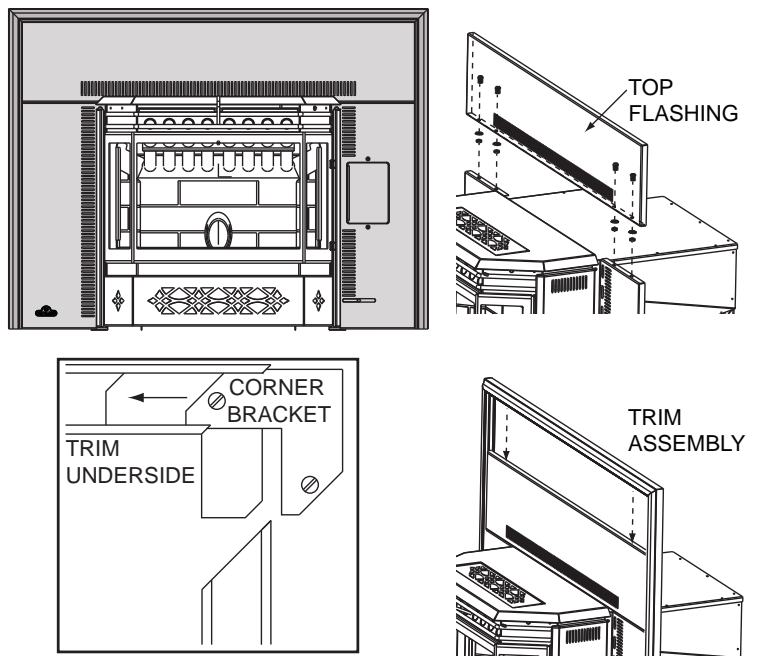
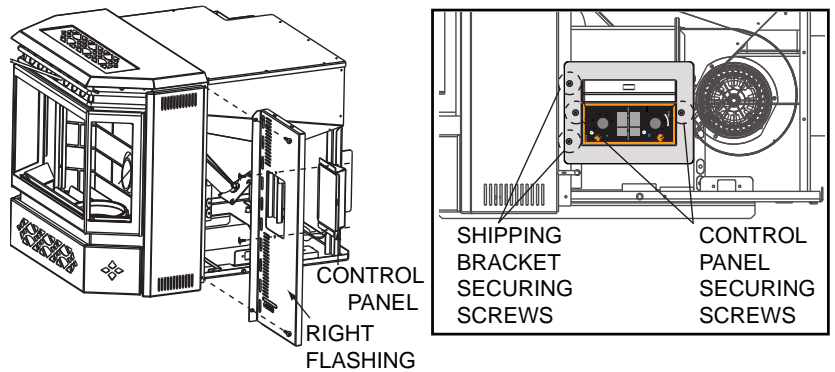


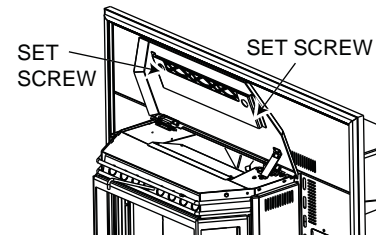
## 6.2 FLASHING INSTALLATION

- A. Secure the right flashing to the right side of the appliance using two of the #8 x 1/2" screws.
- B. Remove the two control panel securing screws, discard the screws and shipping bracket.
- C. Secure the control panel to the right flashing using the two #8 x 3/8" screws. Secure the left flashing with the remaining #8 x 1/2" screws.
- D. Align the holes in the top of the right and left flashing with those on the bottom lip of the Top Flashing and secure from the rear using the four #8-32 x 3/8" screws, washers and nuts.
- E. The three pieces of trim are assembled in the same manner as a picture frame. Place the corner brackets (with screw loosened) into the trim sections. Tighten the screw spreading the two pieces apart. Attach the adjoining section. Repeat with the opposite side. Tighten all screws firmly.
- F. Slide the assembled trim down over the flashing.
- G. Affix the logo to the bottom left hand corner of the left flashing.



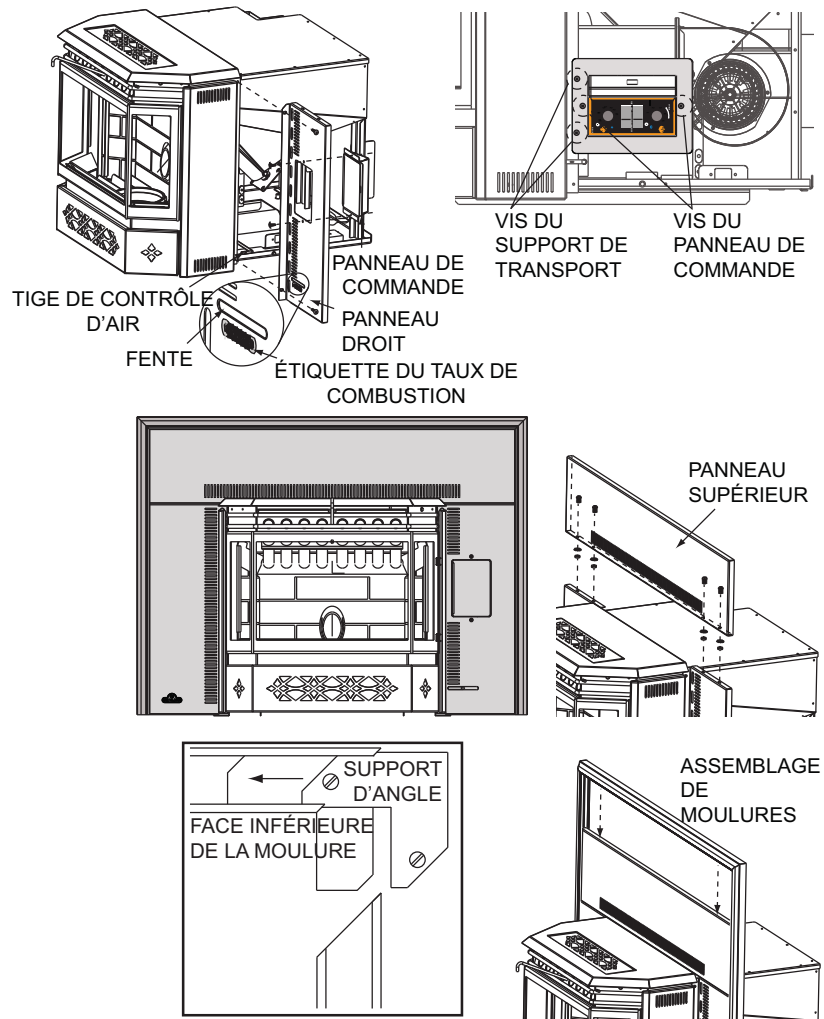
## 6.3 TRIVET INSTALLATION

The trivet for the insert is attached by two set screws on the inside of the hopper lid



## 6.2 FINITION DE L'ENCASTRÉ

- A. Fixez le panneau droit au côté droit de l'appareil à l'aide de deux des vis #8 x 1/2".
- B. Retirez les deux vis du panneau de commande et les vis du support de transport, jetez les vis et le support de transport.
- C. Fixez le panneau de commande au panneau droit à l'aide des deux vis #8 x 3/8". Fixez le panneau gauche à l'aide des deux dernières vis #8 x 1/2".
- D. Alignez les trous sur le dessus des panneaux gauche et droit avec ceux du rebord inférieur du panneau supérieur et fixez par l'arrière à l'aide des quatre vis #8-32 x 3/8", des rondelles et des écrous.
- E. Les trois pièces de moulure sont assemblées de la même façon qu'un cadre. Placez les supports d'angle (avec les vis non serrées) dans les sections de moulure. Serrez la vis pour que la pression retienne les pièces ensemble. Fixez l'autre section. Répétez ensuite avec le côté opposé. Serrez solidement toutes les vis.
- F. Glissez l'assemblage de moulures sur le contour.
- G. Fixez le logo dans le coin inférieur gauche du contour.



## 6.3 INSTALLATION DE LA GRILLE ORNEMENTALE

La grille ornementale pour l'encastré est fixée à l'aide de deux vis de pression à l'intérieur du couvercle de réservoir.

