

# GSS36SCN / GSS42SCN SCREEN INSTALLATION INSTRUCTIONS INSTRUCTIONS D'INSTALLATION DE L'ÉCRAN

## ! WARNING

- Do not touch safety screen until cooled.
- Allow safety screen to cool completely before any maintenance, as it will remain hot after appliance is no longer operating.
- Ensure the unit is completely cool before starting installation.
- To avoid danger of suffocation, keep the packaging bag away from babies and children.
- Do not use in cribs, beds, carriages, or play pens.
- This bag is not a toy. Knot before throwing away.

## ! AVERTISSEMENT

- Ne touchez pas l'écran de protection jusqu'à ce qu'il ait refroidi.
- Laissez l'écran de protection refroidir complètement avant d'effectuer un entretien, car il demeurera chaud après l'arrêt de l'appareil.
- Assurez-vous que l'appareil est complètement refroidi avant de commencer l'installation.
- Afin d'éviter les risques de suffocation, gardez le sac d'emballage loin des bébés et des jeunes enfants.
- Ne le laissez dans les berceaux, les lits, les poussettes, ou les parcs de jeu.
- Ce sac n'est pas un jouet. Nouez-le avant de le jeter.

YOU WILL NEED:  
VOUS AUREZ BESOIN DE:



**INSTALLER:** LEAVE THIS MANUAL WITH THE APPLIANCE.

**CONSUMER:** RETAIN THIS MANUAL FOR FUTURE REFERENCE.

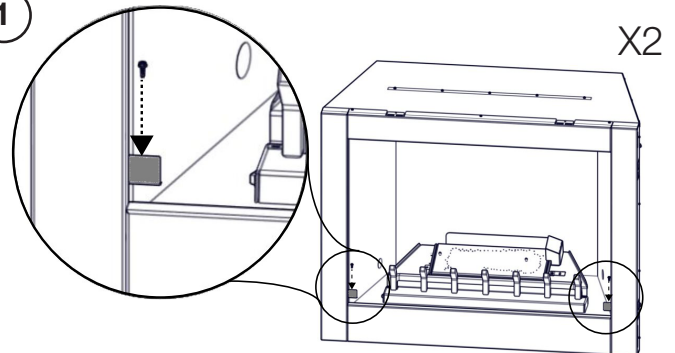
**INSTALLATEUR:** LAISSEZ CE MANUEL AVEC L'APPAREIL.

**PROPRIETAIRE:** CONSERVEZ CE MANUEL POUR CONSULTATION ULTÉRIEURE.

**CAUTION:** A BARRIER DESIGNED TO REDUCE THE RISK OF BURNS FROM THE HOT VIEWING GLASS AND IS PROVIDED WITH THE APPLIANCE AND SHALL BE INSTALLED. THIS BARRIER IS NOT DESIGNED FOR PROLONGED CONTACT.

**CAUTION:** UNE BARRIÈRE CONÇU À RÉDUIRE LE RISQUE DE BRÛLURES À PARTIR DE LE CHAUDE LA VITRE EST À CONDITION QUE AVEC L'APPAREIL ET SERA ÊTRE INSTALLÉS. L'ÉCRAN DE PROTECTION N'EST PAS EST CONÇU POUR UN CONTACT PROLONGÉ.

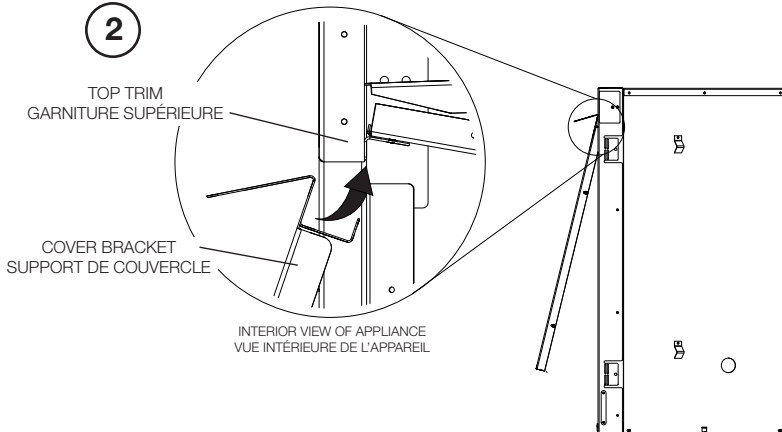
1



**NOTE:** INSTALL USING TWO SCREWS PROVIDED.

**REMARQUE:** FIXER UTILISANT LES DEUX VIS FOURNI.

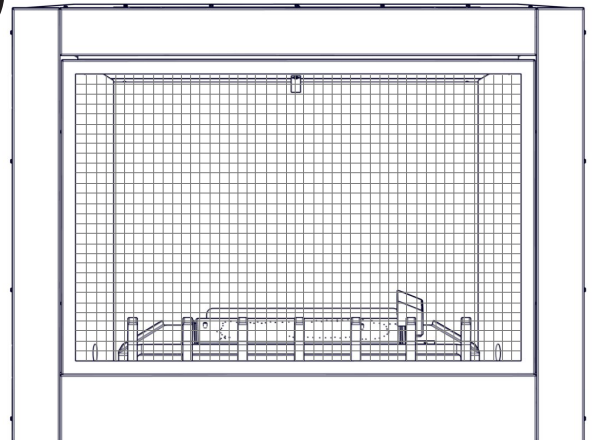
2



**NOTE:** ENSURE LIP OF COVER IS BETWEEN SCREEN AND TOP TRIM.

**REMARQUE:** ASSUREZ-VOUS QUE L'ÉCRAN EST ENTRE LE SUPPORT DU COUVERCLE ET LA GARNITURE SUPÉRIEURE.

END/  
FIN



Quality System Certified To

**ISO**  
9001:2015

W415-2222 / B / 03.19.18