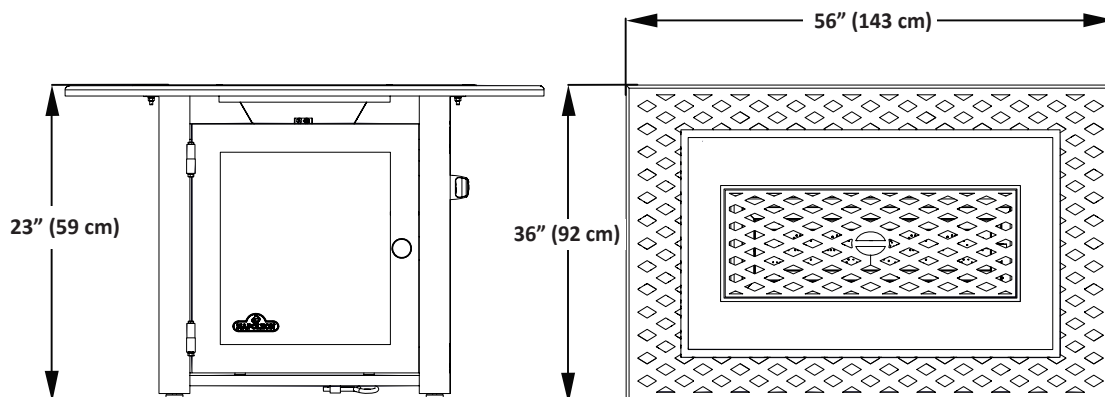


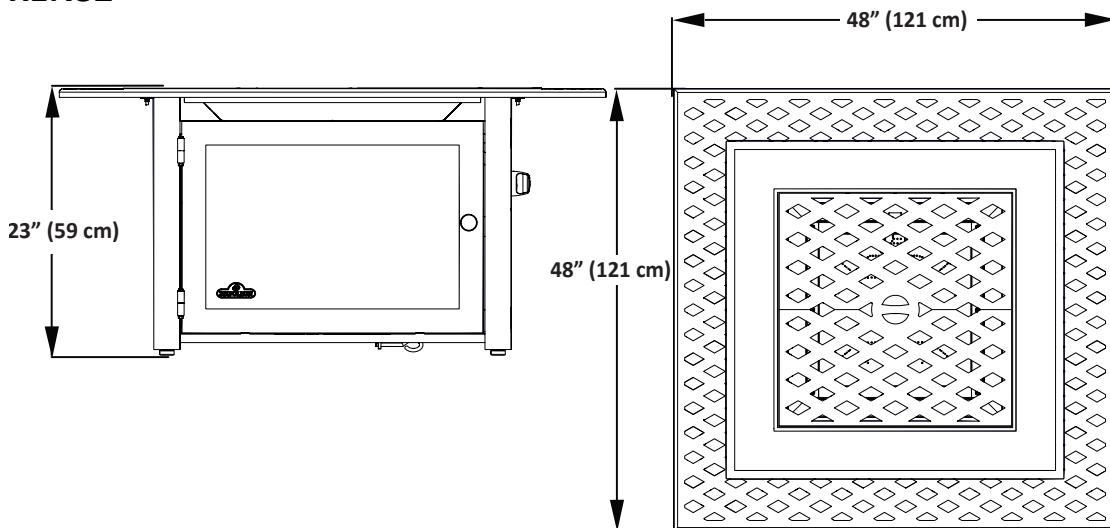
Specifications

DIMENSIONS

KENS1



KENS2



KENS3

