

LHAD Linear Hot Air Distribution Installation Instructions

! WARNING

- If the information in these instructions is not followed exactly, a fire or explosion may result causing property damage, personal injury or death.
- Ensure the appliance, safety barrier and glass are completely cool before starting installation.
- To avoid danger of suffocation keep the packaging bag away from babies and children. Do not use in cribs, bed, carriages, or play pens. This bag is not a toy. Knot before throwing away.

Installer: Leave this leaflet with the appliance. Consumer: Retain this leaflet for future reference.

Caution: A barrier designed to reduce the risk of burns from the hot viewing glass is provided with this appliance and shall be installed. This barrier is not designed for prolonged contact.

This kit allows for warm air from your fireplace to be vented into separate locations within the home. Where duct lengths are greater than 5 feet or when passing through uninsulated spaces such as an attic, it is recommended that the duct be insulated. A fireplace may use up to two Linear Hot Air Distribution kits.

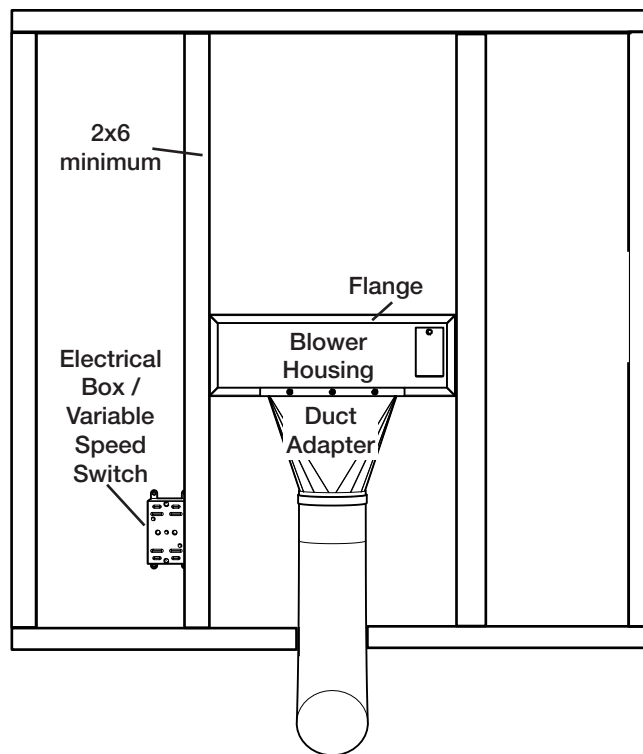
note:

If this kit is installed into the floor, a vent filter (not supplied) must be used to prevent any debris from falling into the blower.

Included in this kit:

1 x bushing	2 x wire harness	1 x register plate	
1 x blower housing	1 x collar assembly	4 x #8 x 1/2" screws	4 x #10 x 3/4" screws
1 x flexible duct - 5 ft (alum.)	12 x #9 x 1/2" screws	1 x variable speed switch (c/w knob)	1 x firestop spacer
	1 x thermodisc		

Fig. 1



1. Turn off any electrical power to the appliance.
2. Determine the desired location for the blower housing to be installed in the finished wall. Attach the blower housing to the framing.
3. Remove the 4" knockout or cover plate from the appliance. This is located on either side of the appliance.
4. Secure the 4" collar assembly over the hole into the 4 pre-punched mounting holes.
5. Run the flexible duct from the knockout on the appliance to the blower housing while maintaining 1" clearance to combustibles. Ensure to use the firestop spacer if penetrating a combustible wall.

note:

The blower housing must be centered between 2x6 framing members.

Quality System Certified To

ISO
9001-2008

W415-1770 / A / 09.06.17

Fig. 2

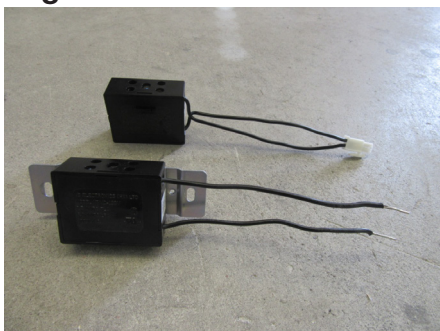
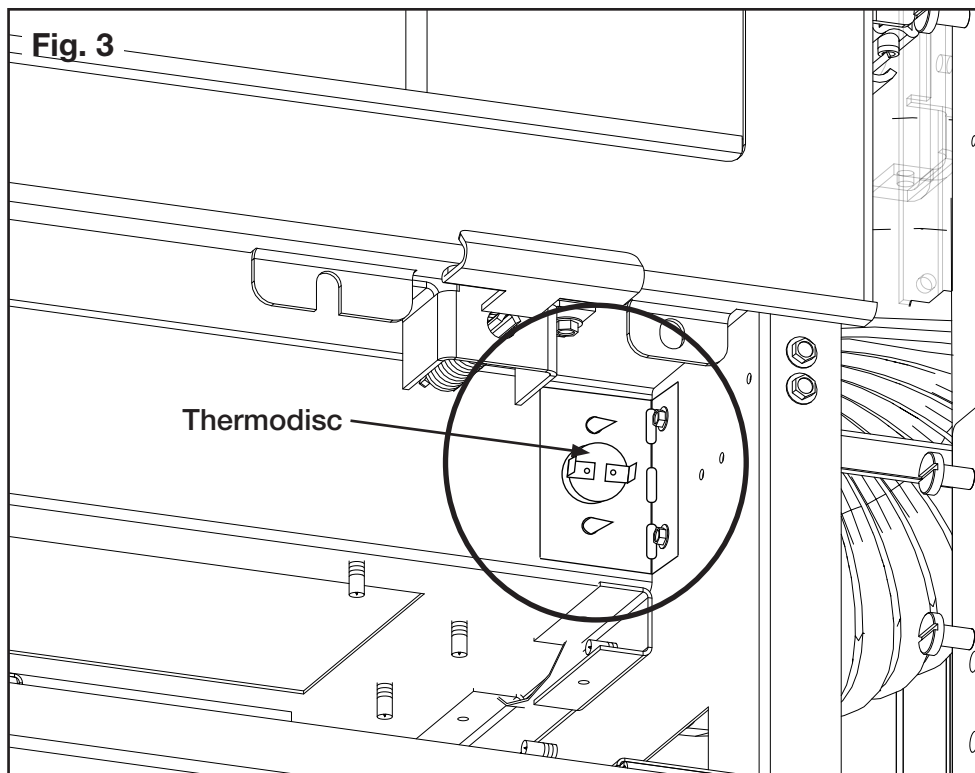


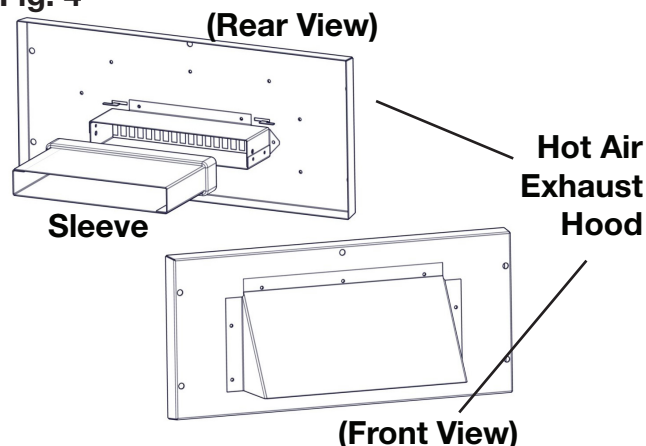
Fig. 3



6. Determine the location for the variable speed switch. Install an electrical box (not supplied) at this location.
7. Strip the ends of the variable speed switch and install into electrical box with supplied screws (**Fig. 2**).
8. Attach and secure the thermodisc bracket assembly to the leg of the firebox (**Fig. 3**).
9. Ensure that the thermodisc comes in contact with the firebox wall for proper activation.
10. Using the two wires supplied, attach the flag ends to the terminals located on the thermodisc (additional pigtail male connectors only required if installing a second LHAD). Next pass both bare ends into the junction box (not supplied) using the supplied bushing.

- A)** Connect L1 from your 14/2 wire (not supplied) to one side of the thermodisc wire, inside the junction box located in the appliance.
- B)** Connect opposite wire on thermodisc to either side of the variable speed switch with field supplied wire.
- C)** Connect opposite side of variable speed switch to the black wire located in the junction box on the blower housing.
- D)** Connect all ground and neutral wires at each junction location based on local codes.

Fig. 4



FINISHING:

Finish material must be cut out for blower housing and electrical box - Install the register plate over the blower housing opening. Dry wall anchors may be required.

For L or LV without use of Dynamic Heat Control™ - EXTERIOR WALL using the hot air exhaust terminal, **part #GA-72**, (purchased separately) - This kit comes complete with an extension sleeve that can be trimmed to suit the depth of an exterior wall. Insert the sleeve into the wall opening and fasten the exhaust hood to the exterior wall.

note:

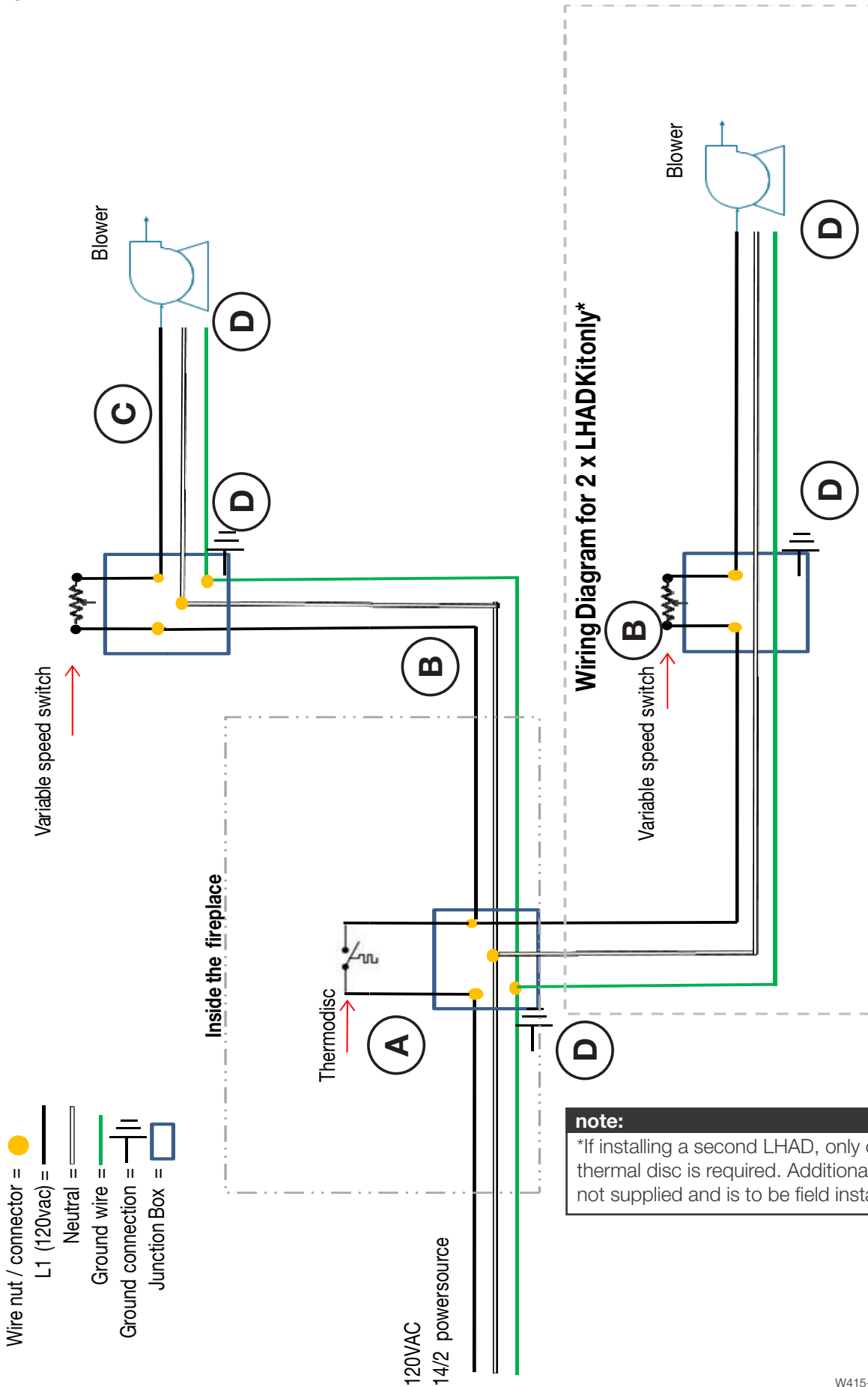
Ensure to align with hole in blower housing.

Make weathertight by sealing with caulking, not supplied. Plugs may be needed to anchor the screws.

W415-1770 / A / 09.06.17

Fig. 5

LHAD WIRING SCHEMATIC



note:
 *If installing a second LHAD, only one thermal disc is required. Additional wiring is not supplied and is to be field installed.

LHAD

Instructions d'Installation du Distribution d'Air Chaud Linéaire

AVERTISSEMENT

- Si ces instructions ne sont pas suivies à la lettre, un incendie ou une explosion pourraient s'ensuivre, causant des dommages matériels, des blessures corporelles ou des pertes de vie..
- Assurez-vous que l'appareil, la barrière de protection et la vitre soient complètement refroidis avant de commencer l'installation.
- Afin d'éviter les risques de suffocation, gardez le sac d'emballage loin des bébés et des jeunes enfants. Ne le laissez pas traîner dans les berceaux, les lits, les poussettes ou les parcs de jeu. Ce sac n'est pas un jouet. Nouez-le avant de le jeter.

Installateur: Laissez ce feuillet avec l'appareil. Propriétaire: Conservez ce feuillet pour consultation ultérieure.

Attention: Une barrière conçue à réduire le risque de brûlures à partir de la vitre chaude est à condition qu'avec l'appareil et sera être installés. La barrière n'est pas conçue pour un contact prolongé.

Cet ensemble permet de distribuer l'air chaud de votre appareil dans les location séparés de la maison. Lorsque la longueur du conduit a plus de 5 pieds ou qu'il traverse des espaces non isolés tels qu'un grenier, nous vous conseillons d'isoler le conduit. Il est possible d'utiliser jusqu'à deux ensembles de distribution d'air chaud par l'appareil.

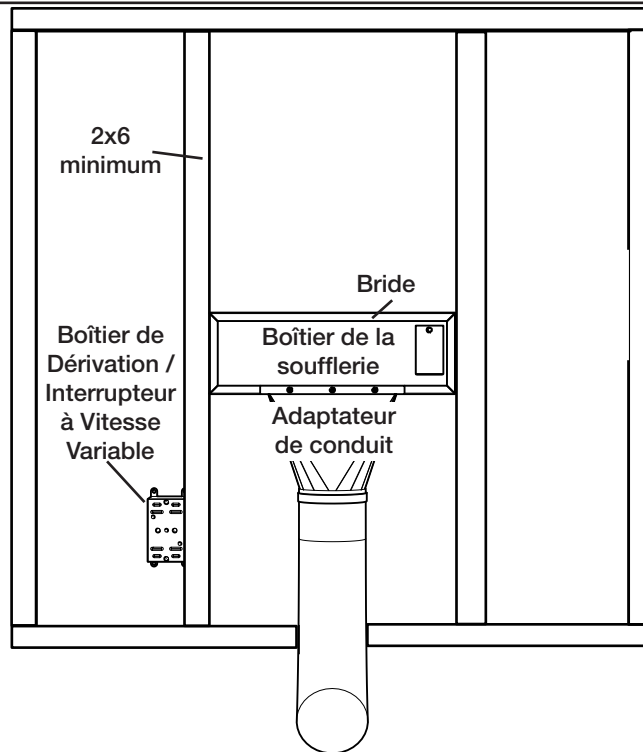
note:

Si installé dans le plancher, un filtre à air (non fourni) doit être utiliser pour éviter que des débris ne tombent pas dans la soufflerie.

Inclus dans cet ensemble:

1 x bague	2 x harnais de fils	1 x plaque du registre	
1 x boîtier de la soufflerie	1 x ensemble de collier	4 x #8 x 1/2" vis	4 x #10 x 3/4" vis
1 x conduit flexible - 5 pi (alum.)	12 x #9 x 1/2" vis	1 x interrupteur à vitesse variable (avec bouton)	1 x espaceur coupe-feu

Fig. 1



1. Coupez l'alimentation électrique à l'appareil.
2. Déterminez l'emplacement où vous désirez installer la boîtier de la soufflerie sur le mur fini. Fixez la boîtier de la soufflerie sur l'ossature.
3. Retirez le 4" disque poinçonné ou la plaque de recouvrement de l'appareil. Il peut être situé sur l'un ou l'autre côté de l'appareil.
4. Fixez l'ensemble de collier de 4" au-dessus le trou dedans les 4 trous de montant pré-perçés.

note:

La boîtier de la soufflerie doit être installée centrée entre l'ossature de 2x6.

Fig. 2

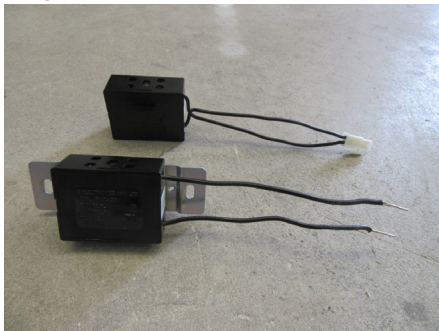
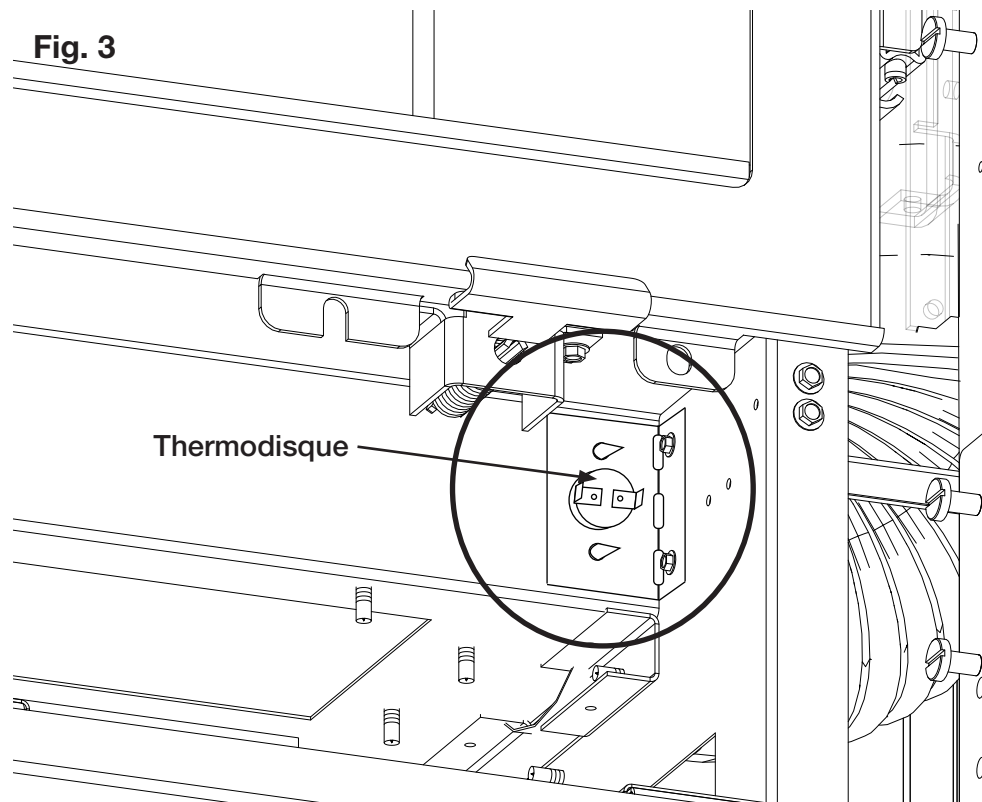


Fig. 3



5. Passez le conduit flexible du knockout de l'appareil jusqu'à la boîte de la soufflerie tout en maintenir le dégagement d'un pouce au matériel combustible. Assurez-vous d'utiliser l'espaceur coupe-feu si vous pénétrez un mur combustible.
6. Déterminez l'emplacement de l'interrupteur à vitesse variable. Fixez une boîte de dérivation (non fournie) à cet endroit.
7. Décapé les bouts de l'interrupteur à vitesse variable et installez-le dans le boîte de dérivation avec les vis fournies (**Fig. 2**).
8. Fixez l'ensemble du support de la thermodisque au jambe de la chambre de combustion (**Fig. 3**).
9. Assurez-vous que la thermodisque touche la paroi de la chambre de combustion pour l'activation correcte.
10. Avec les deux fils fournies, fixez les connecteurs à la thermodisque. Ensuite, faites passer les deux extrémités dénudées à l'intérieur de la boîte de dérivation (non fourni) en utilisant la bague fournie.

A) Connectez L1 de votre fils 14/2 (non fourni) à une côté de la fils de la thermodisque, dedans la boîte de dérivation située dans votre appareil.

B) Connectez l'autre fils de la thermodisque à n'importe quel côté de l'interrupteur à vitesse variable avec fils fourni sur place.

C) Connectez l'autre côté de l'interrupteur à vitesse variable au fils noir situé sur le boîte de dérivation sur la boîtier de la soufflerie.

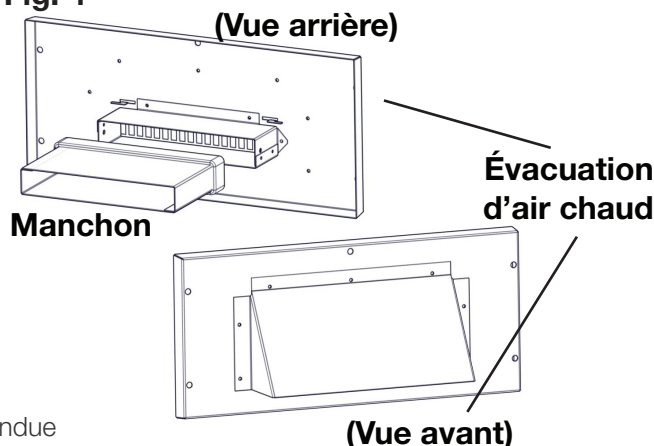
D) Connectez toutes les fils de terre et neutres à chaque location jonction en conformant aux codes locaux.

FINITION:

Matériel de finition doit être découpez pour la boîtier de dérivation et le boîtier de dérivation - Installez la plaque de registre sur l'ouverture de la boîtier de la soufflerie. Des ancrages de cloison peuvent être nécessaires.

Pour les modèles L ou LV sans Dynamic Heat Control™ - LE MUR EXTÉRIEUR utilisant la hotte d'évacuation d'air chaud, **GA-72**, (vendue séparément) - Cet ensemble comprend un manchon d'extension qui peut être taillé pour correspondre à la profondeur du mur extérieur. Insérez la manchon dans l'ouverture du mur et fixez la hotte d'évacuation au mur extérieur.

Fig. 4



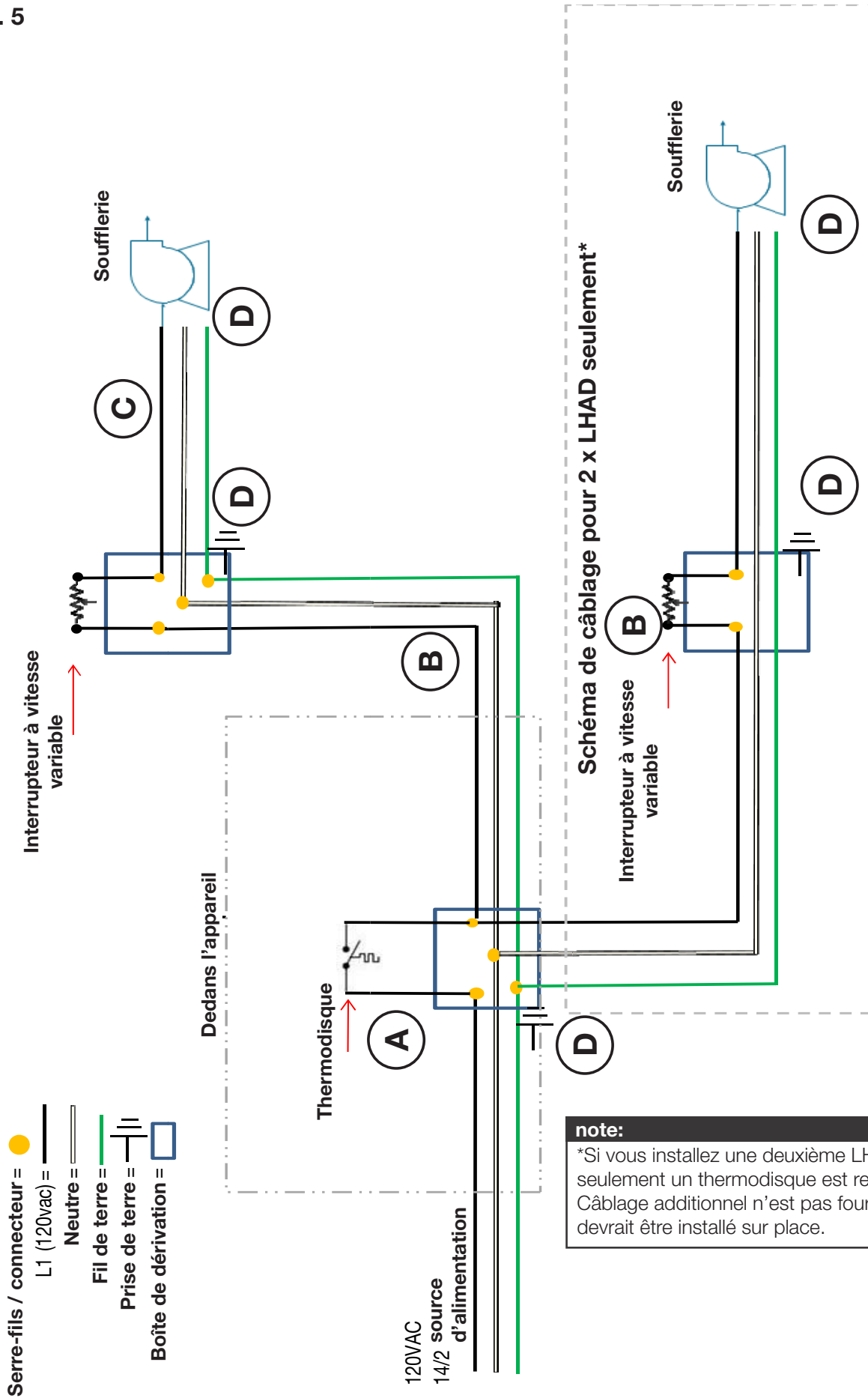
note:

Assurez-vous d'aligner avec le trou dans le boîtier de la soufflerie.

Rendez étanche en scellant avec du calfeutrage non fourni. Des ancrages peuvent être nécessaires pour visser les vis.

Fig. 5

SCHÉMA DE CÂBLAGE LHAD



note:
 *Si vous installez une deuxième LHAD, seulement un thermodisque est requis. Câblage additionnel n'est pas fourni et devrait être installé sur place.