

**INSTALLER: LEAVE THIS MANUAL WITH THE APPLIANCE.
CONSUMER: RETAIN THIS MANUAL FOR FUTURE REFERENCE.
NEVER LEAVE CHILDREN OR OTHER AT RISK INDIVIDUALS ALONE WITH THE APPLIANCE.**

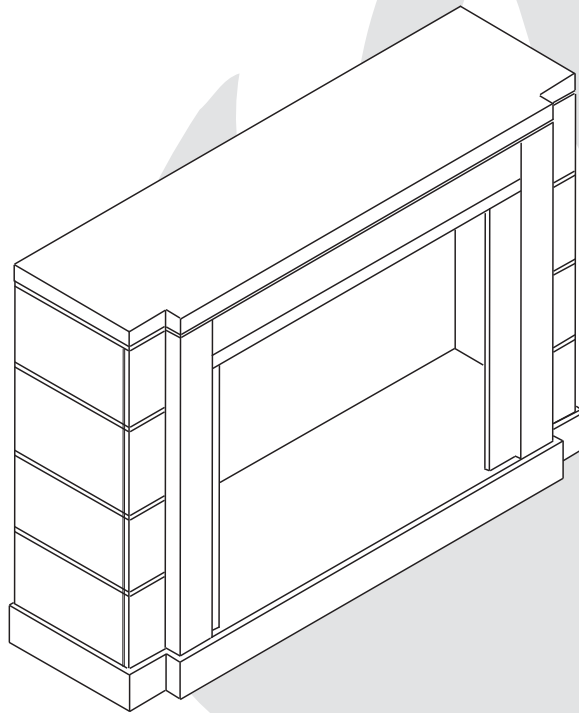


INSTALLATION AND OPERATING INSTRUCTIONS

CERTIFIED UNDER CANADIAN AND AMERICAN NATIONAL STANDARDS: CSA C22.2 No-46 / UL 2021

NEFM33-0414

ELECTRIC FIREPLACE MANTEL



SAFETY INFORMATION



WARNING

If the information in these instructions are not followed exactly, a fire or explosion may result causing property damage, personal injury or loss of life.

- Do not store or use gasoline or other flammable vapors and liquids in the vicinity of this or any other appliance.



APPLY SERIAL NUMBER LABEL FROM CARTON



Serial No. X X X X X 0 0 0 0 0 0
MODEL NO.

Wolf Steel Ltd., 24 Napoleon Rd., Barrie, ON, L4M 0G8 Canada /
103 Miller Drive, Crittenden, Kentucky, USA, 41030

Phone (705)721-1212 • Fax (705)722-6031 • www.napoleonfireplaces.com • ask@napoleonproducts.com

\$10.00

1.16C

W415-1374 / 10.10.14

EN

FR
PG
11

SP
PG
21

TABLE OF CONTENTS

1.0	GENERAL INFORMATION	2
2.0	OVERVIEW	3
2.1	MANTEL COMPONENT LIST	3
2.2	HARDWARE LIST	3
3.0	ASSEMBLY	4
3.1	APPLIANCE INSTALLATION	6
3.2	ANCHORING THE MANTEL	7
3.3	CARE AND MAINTENANCE	7
4.0	WARRANTY	8
5.0	NOTES	9

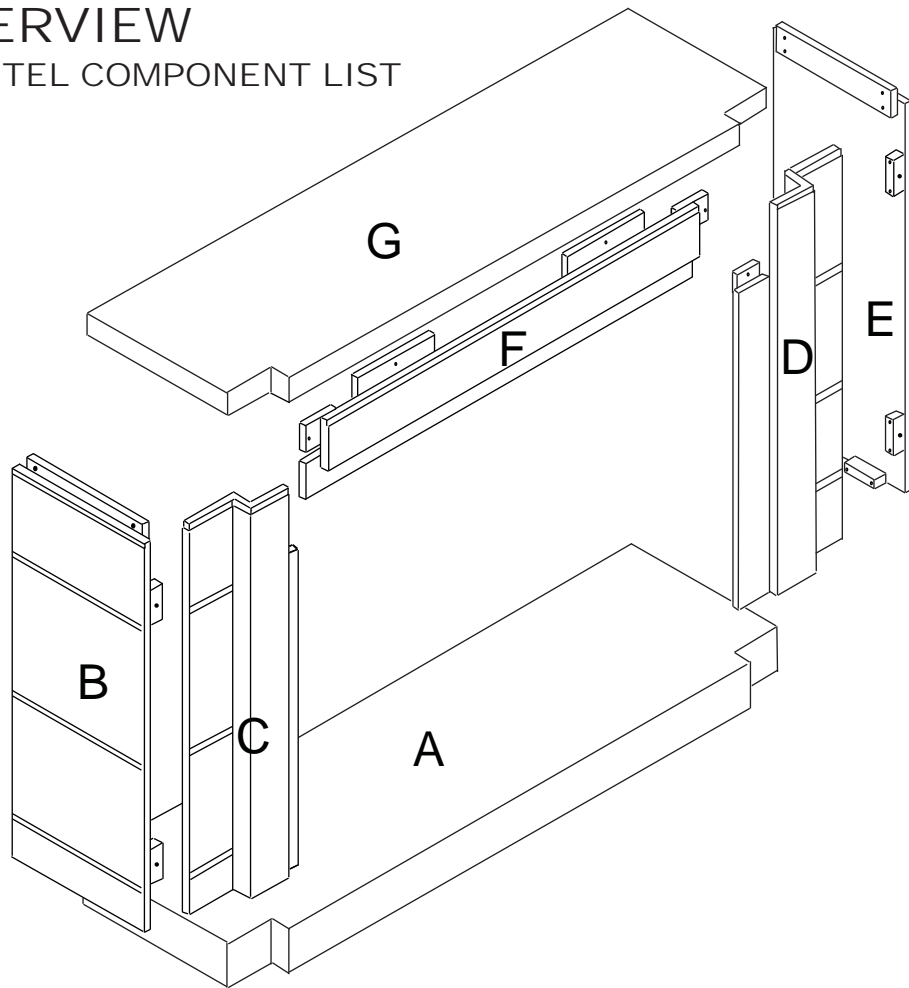
NOTE: Changes, other than editorial, are denoted by a vertical line in the margin.

1.0 GENERAL INFORMATION

This mantel assembly is approved for use with electric appliances only. It is not approved for use as a stand alone product or in conjunction with any other appliance.

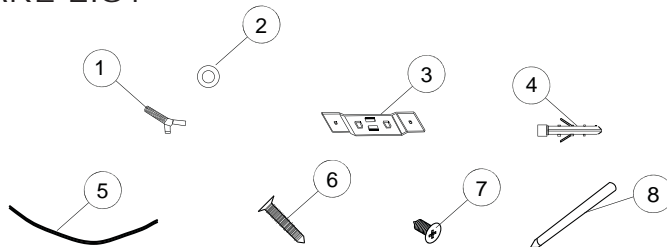
2.0 OVERVIEW

2.1 MANTEL COMPONENT LIST



PART	DESCRIPTION	QUANTITY	PART	DESCRIPTION	QUANTITY
A	BASE	1	E	RIGHT SIDE PANEL	1
B	LEFT SIDE PANEL	1	F	CENTRAL HEADER	1
C	LEFT FRONT PANEL	1	G	TOP	1
D	RIGHT FRONT PANEL	1			

2.2 HARDWARE LIST

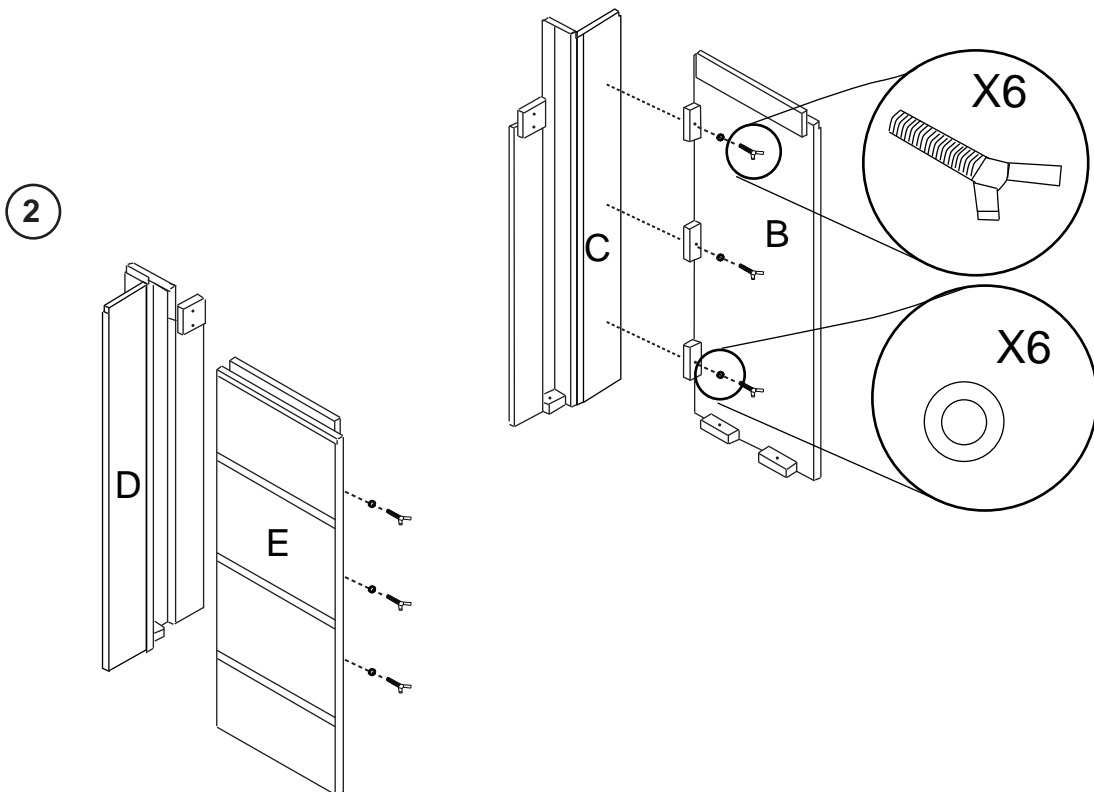
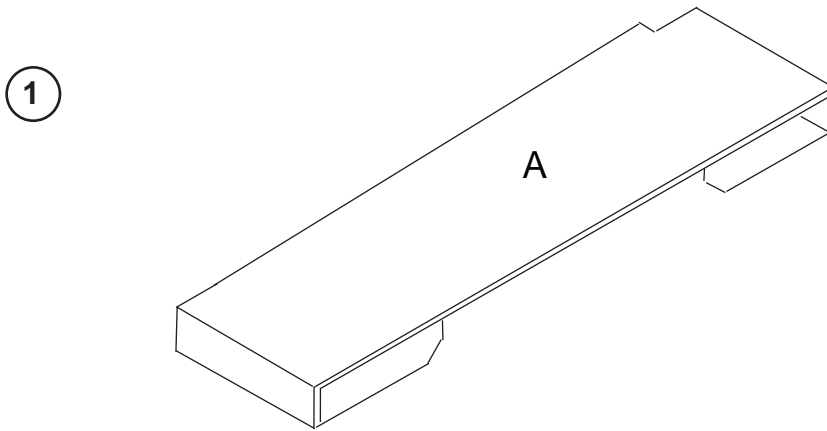


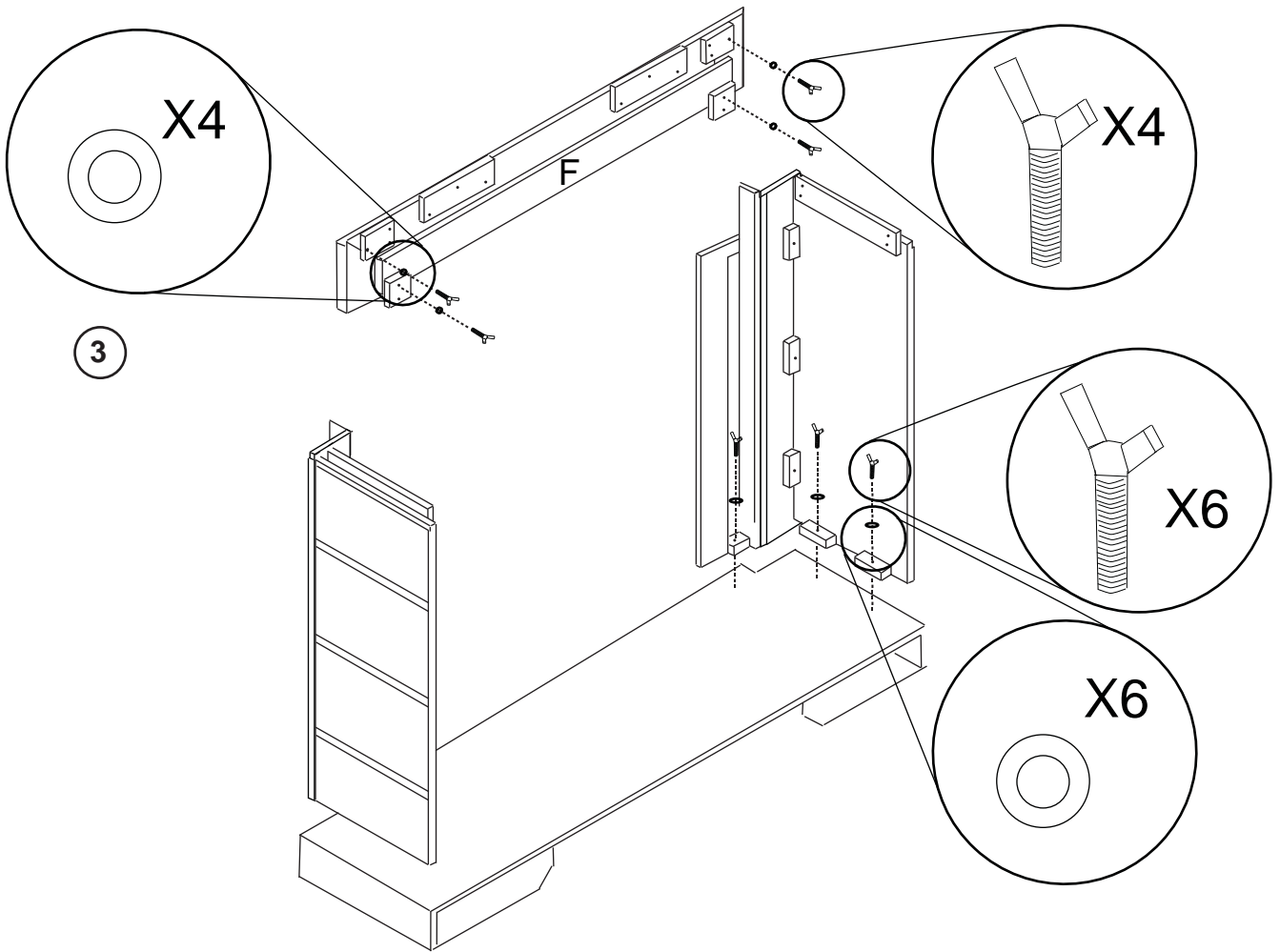
REF. NO.	DESCRIPTION	QUANTITY
1	WINGBOLT	22
2	WASHER	22
3	MOUNTING BRACKET	2
4	ANCHOR	2
5	NYLON STRAP	1
6	FLAT HEAD SCREW	2
7	FLAT HEAD SCREW (4X15mm)	2
8	TOUCH-UP PEN	1

3.0 ASSEMBLY

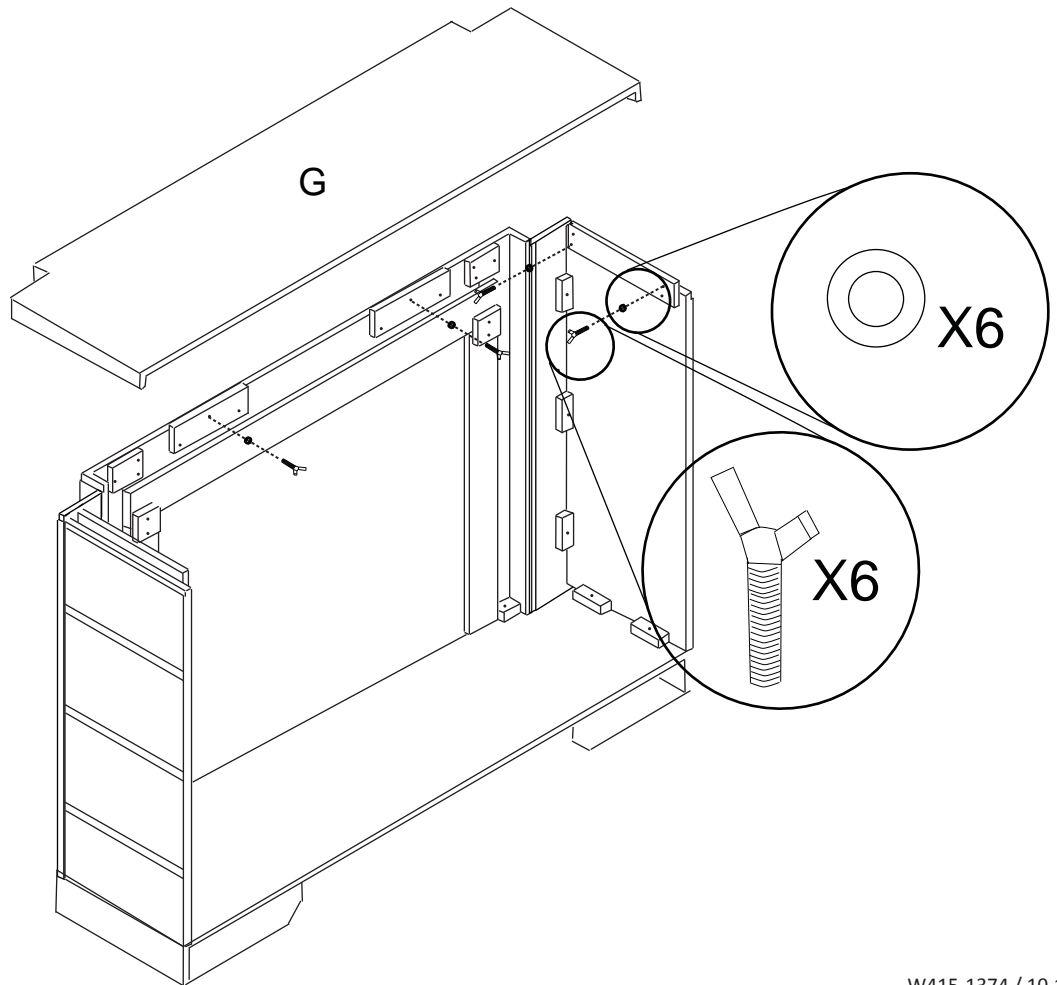
NOTE: Install mantel on a level surface.

EN





4

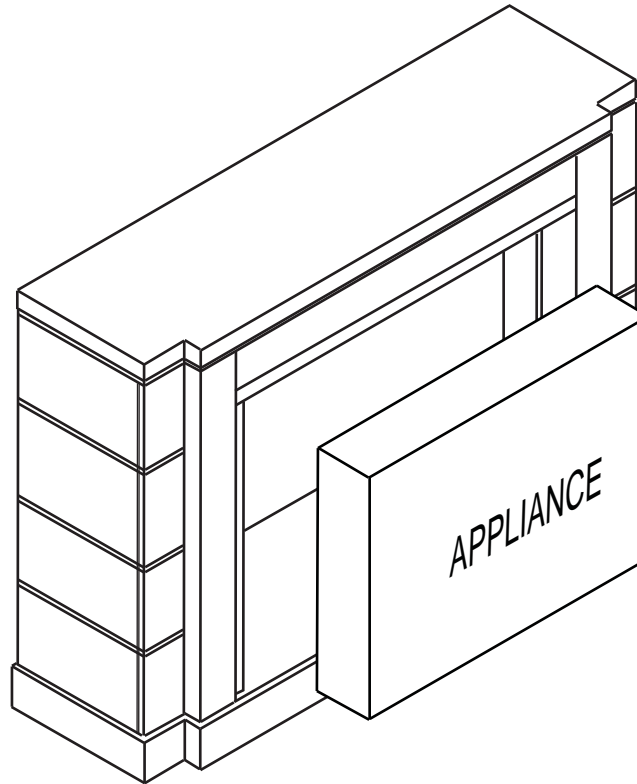


3.1 APPLIANCE INSTALLATION

! WARNING

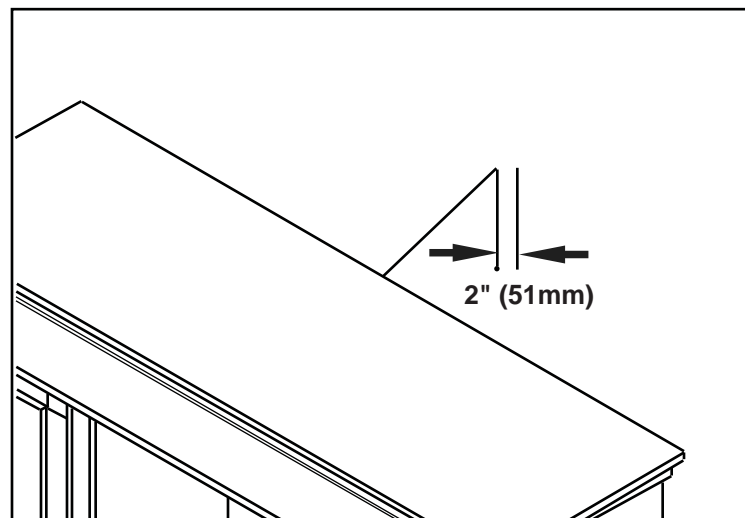
DO NOT SLIDE APPLIANCE; MANTEL OR OTHER PAINTED SURFACES MAY SCRATCH.

5

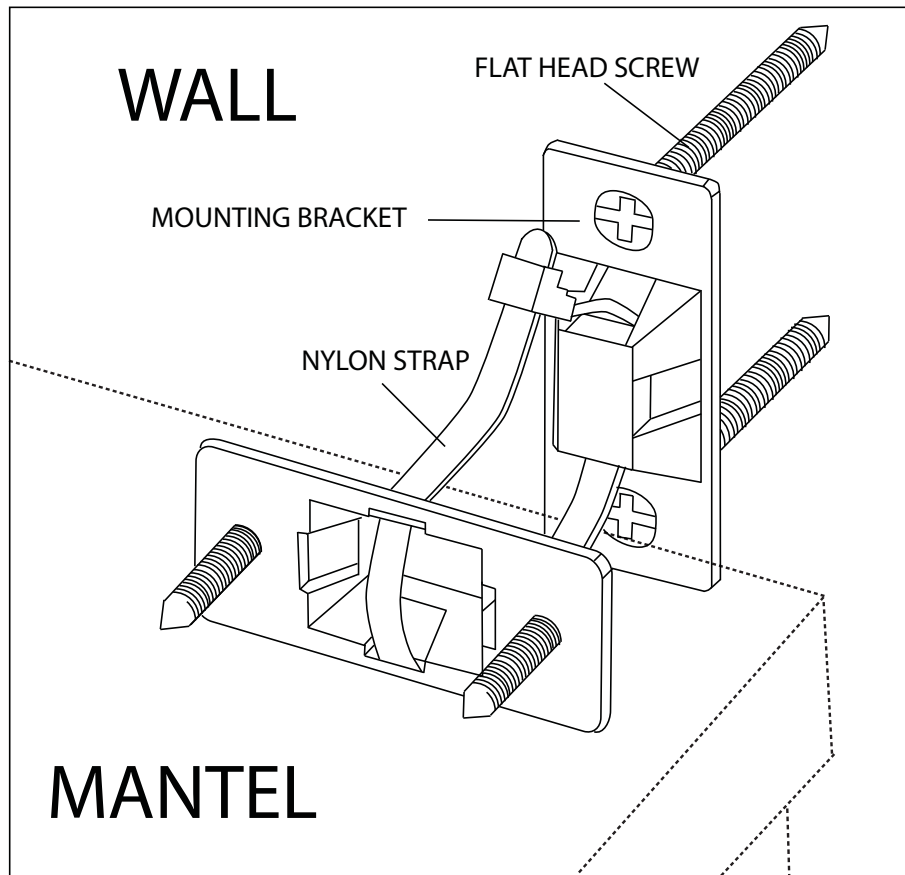


The bottom of the appliance has rivets which can scratch the painted surface of the mantel; have two people lift the appliance up and insert into the opening of the mantel,

6



3.2 ANCHORING THE MANTEL



3.3 CARE AND MAINTENANCE

! WARNING

**DO NOT USE ABRASIVE OR CHEMICAL CLEANERS;
DISCOLOURING OR DAMAGE TO FINISH MAY RESULT.**

Clean mantel with a non-abrasive cloth. Clean as often as necessary.

NOTE: Excessive sun exposure may cause discolouring or fading of mantel finish.

4.0 WARRANTY

NAPOLEON® products are designed with superior components and materials, assembled by trained craftsmen who take great pride in their work. Once assembled the complete mantel is thoroughly inspected before packing to ensure that you, the customer, receive the quality product that you expect from NAPOLEON®.

NAPOLEON® ELECTRIC APPLIANCE MANTEL LIMITED WARRANTY

NAPOLEON® will provide replacement parts free of charge during the first year of limited warranty.

Any labour related to warranty repair is not covered.

* Construction of models vary. Warranty applies only to components included with your mantel.

CONDITIONS AND LIMITATIONS

Your appliance mantel is constructed of the finest quality grade materials. However, because the nature of wood, you may notice variations in grain consistency; this is normal and will add to the uniqueness of your appliance mantel.

NAPOLEON® warrants its products against manufacturing defects to the original purchaser only. Registering your warranty is not necessary. Simply provide your proof of purchase along with the model and serial number to make a warranty claim. NAPOLEON® reserves the right to have its representative inspect any product or part thereof prior to honouring any warranty claim. Provided that the purchase was made through an authorized NAPOLEON® dealer your mantel is subject to the following conditions and limitations:

Warranty coverage begins on the date of original installation.

This factory warranty is non-transferable and may not be extended whatsoever by any of our representatives.

Installation must be done in accordance with the installation instructions included with the product and all local and national building and fire codes.

This limited warranty does not cover damages caused by misuse, lack of maintenance, accident, alterations, abuse or neglect and parts installed from other manufacturers will nullify this warranty.

This limited warranty further does not cover any scratches, dents, discoloring caused by sun exposure, abrasive and chemical cleaners nor chipping.

In the first year only, this warranty extends to the repair or replacement of warranted parts which are defective in material or workmanship provided that the product has been assembled and operated in accordance with the operation instructions and under normal conditions.

NAPOLEON® will not be responsible for installation, labour or any other expenses related to the reinstallation of a warranted part and such expenses are not covered by this warranty. Notwithstanding any provisions contained in the Limited Warranty, NAPOLEON's responsibility under this warranty is defined as above and it shall not in any event extend to any incidental, consequential or indirect damages.

This warranty defines the obligations and liability of NAPOLEON® with respect to the NAPOLEON® electric appliance mantel and any other warranties expressed or implied with respect to this product, its components or accessories are excluded.

NAPOLEON® neither assumes, nor authorizes any third party to assume, on its behalf, any other liabilities with respect to the sale of this product. Any damages to the mantel, glass or other component due to water, weather damage, cracking, long periods of dampness, condensation, damaging chemicals or cleaners will not be the responsibility of NAPOLEON®.

The bill of sale or copy will be required together with a serial number and a model number when making any warranty claims from your authorized dealer. The warranty registration card must be returned within fourteen days to register the warranty.

NAPOLEON® reserves the right to have its representative inspect any product or part thereof prior to honouring any warranty claim.

All parts replaced under the Limited Warranty Policy are subject to a single claim.

All parts replaced under the warranty will be covered for a period of 90 days from the date of their installation.

The manufacturer may require that defective parts or products be returned or that digital pictures be provided to support the claim. Returned products are to be shipped prepaid to the manufacturer for investigation. If a product is found with a defect, the manufacturer will repair or replace such defect.

Before shipping defective components, your dealer must obtain an authorization number. Any merchandise shipped without authorization will be refused and returned to sender.

Shipping costs are not covered under this warranty.

Additional service fees may apply if you are seeking warranty service from a dealer.

ALL SPECIFICATIONS AND DESIGNS ARE SUBJECT TO CHANGE WITHOUT PRIOR NOTICE DUE TO ON-GOING PRODUCT IMPROVEMENTS.
NAPOLEON® IS A REGISTERED TRADEMARK OF WOLF STEEL LTD.

Other Napoleon Products



Fireplace Inserts • Charcoal Grills • Gas Fireplaces • Waterfalls • Wood Stoves
Heating & Cooling • Electric Fireplaces • Outdoor Fireplaces • Gourmet Grills



24 Napoleon Road, Barrie, Ontario, Canada L4M 0G8
214 Bayview Drive, Barrie, Ontario, Canada L4N 4Y8
103 Miller Drive, Crittenden, Kentucky, USA 41030
7200 Trans Canada Highway, Montreal, Quebec, Canada H4T 1A3

Fireplaces / Heating & Cooling call: 705-721-1212 • Grills call: 705-726-4278
napoleonproducts.com

INSTALLATEUR : LAISSEZ CE MANUEL AVEC L'APPAREIL.
PROPRIÉTAIRE : CONSERVEZ CE MANUEL POUR CONSULTATION ULTÉRIEURE.
NE LAISSEZ PAS LES ENFANTS OU AUTRES INDIVIDUS À RISQUE SEULS À PROXIMITÉ DE L'APPAREIL

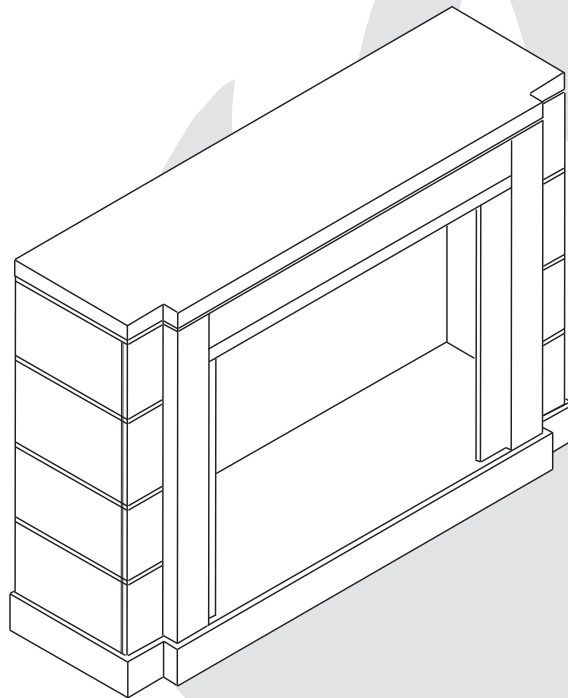


INSTRUCTIONS D'INSTALLATION ET D'OPÉRATION

HOMOLOGUÉ SELON LES NORMES NATIONALES CANADIENNES ET AMÉRICAINES: CSA C22.2 No-46 / UL 1278

NEFM33-0414

TABLETTE DU FOYER ÉLECTRIQUE



CONSIGNES DE SÉCURITÉ

AVERTISSEMENT

Si ces instructions ne sont pas suivies à la lettre, un incendie ou une explosion pourraient s'ensuivre causant des dommages matériels, des blessures corporelles ou des pertes de vie.

- N'entrez pas et n'utilisez pas d'essence ou autres liquides et vapeurs inflammables à proximité de cet appareil ou tout autre appareil.



APPOSEZ L'ÉTIQUETTE DU NUMÉRO DE SÉRIE DU CARTON



N° de série XXXXXX00000
N° DE MODÈLE

Wolf Steel Ltd., 24 Napoleon Rd., Barrie, ON, L4M 0G8 Canada /
103 Miller Drive, Crittenden, Kentucky, USA, 41030

Téléphone 705-721-1212 • Télécopieur 705-722-6031 • www.napoleonfoyers.com • ask@napoleonproducts.com

10,00 \$

1.16D

W415-1374 / 10.10.14

FR

TABLE DES MATIÈRES

1.0	INSTRUCTIONS GÉNÉRALES	12
2.0	VUE D'ENSEMBLE	13
2.1	TABLETTE	13
2.2	LISTE DES PIÈCES	13
3.0	L'ASSEMBLAGE	14
3.1	INSTALLATION DE L'APPAREIL	16
3.2	ANCRAGE	17
3.3	INSTRUCTIONS D'NETTOYAGE	17
4.0	GARANTIE	18
5.0	NOTES	19

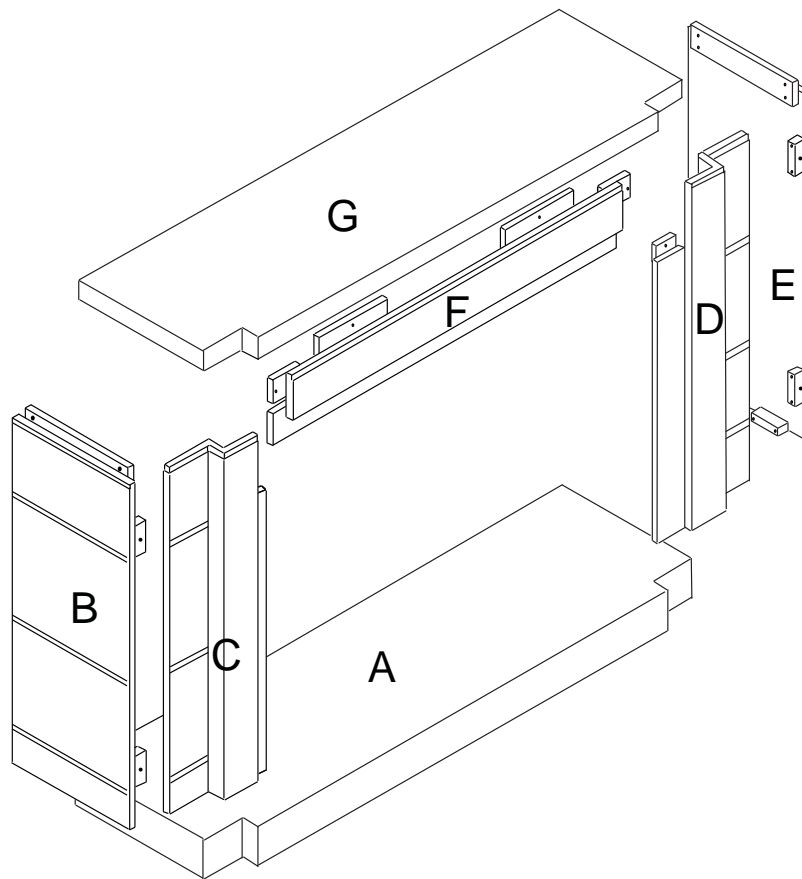
NOTE: Les changements autres que de nature éditoriale sont dénotés par une ligne verticale dans la marge.

1.0 INSTRUCTIONS GÉNÉRALES

Cet ensemble de tablette est approuvé pour utilisation avec seulement l'appareil électriques. Il n'est pas approuvé pour une utilisation en tant que produit autonome ou en conjonction avec un autre appareil.

2.0 VUE D'ENSEMBLE

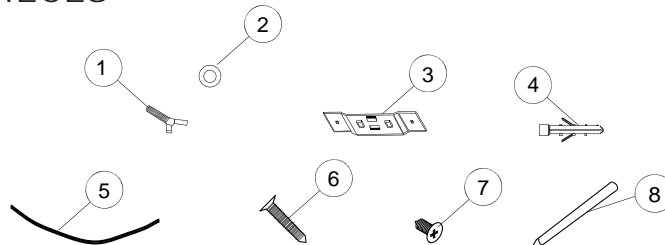
2.1 TABLETTE



FR

PIÈCE	DESCRIPTION	QUANTITÉ	PIÈCE	DESCRIPTION	QUANTITÉ
A	BASE	1	E	PANNEAU DU CÔTÉ DROITE	1
B	PANNEAU DU CÔTÉ GAUCHE	1	F	LINTEAU CENTRALE	1
C	PANNEAU DE AVANT GAUCHE	1	G	DESSUS	1
D	PANNEAU DE AVANT DROITE	1			

2.2 LISTE DES PIÈCES

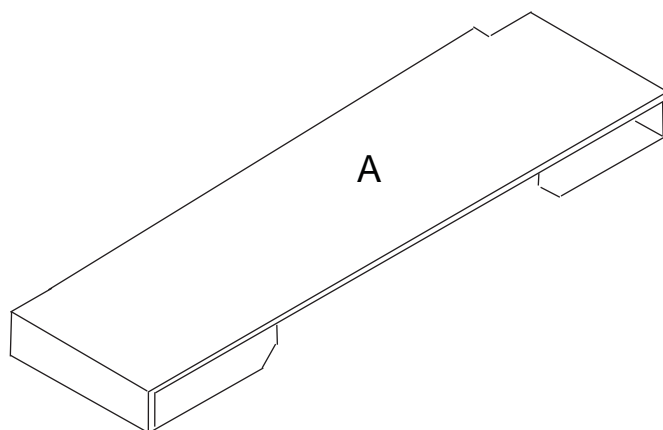


REF. NO.	DESCRIPTION	QUANTITÉ
1	BOULON	22
2	RONDELLE PLAT	22
3	SUPPORT MUNI	2
4	ANCRER	2
5	SANGLE EN NYLON	1
6	VIS À TÊTE PLAT	2
7	VIS À TÊTE PLAT (4x15mm)	2
8	STYLO DE RETOUCHE	1

3.0 L'ASSEMBLAGE

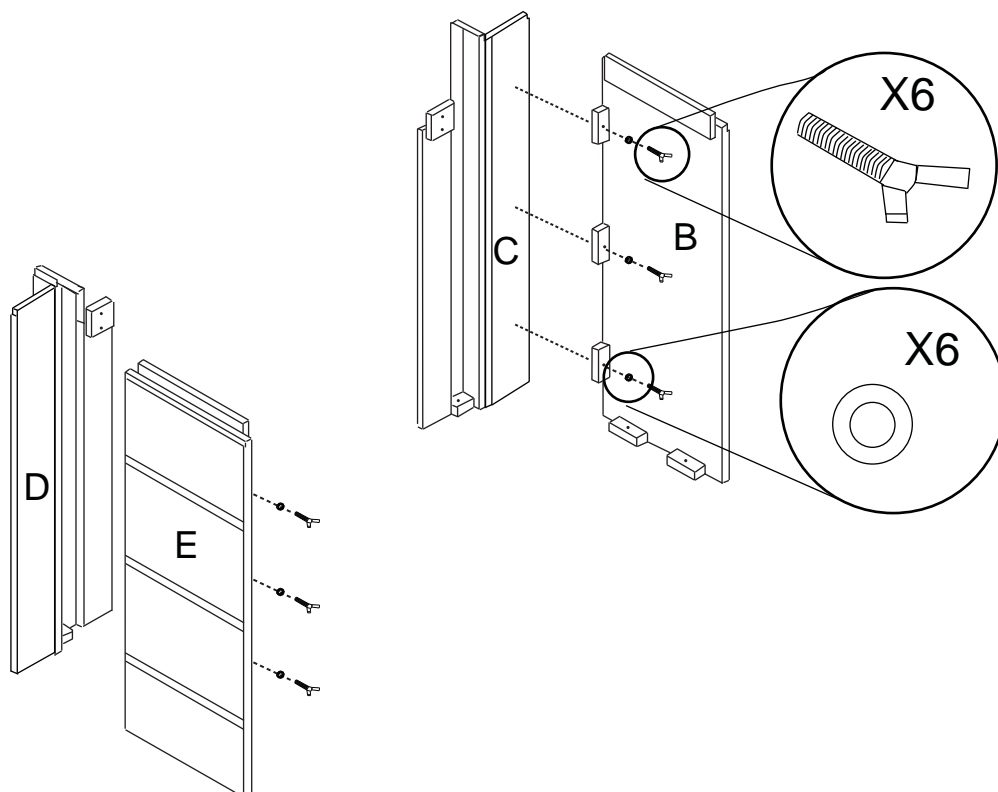
NOTE: Installez les tablette sur une surface plat.

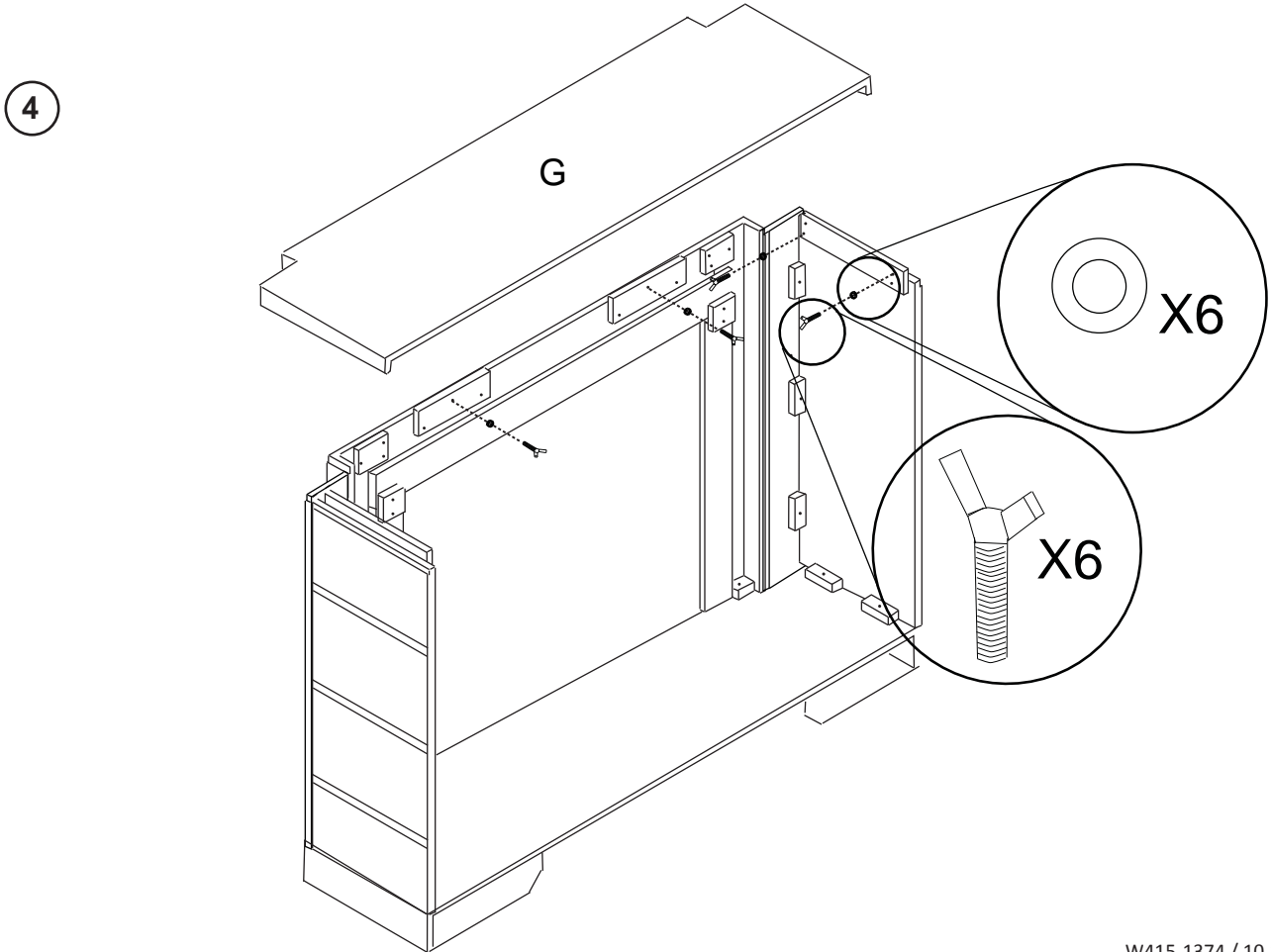
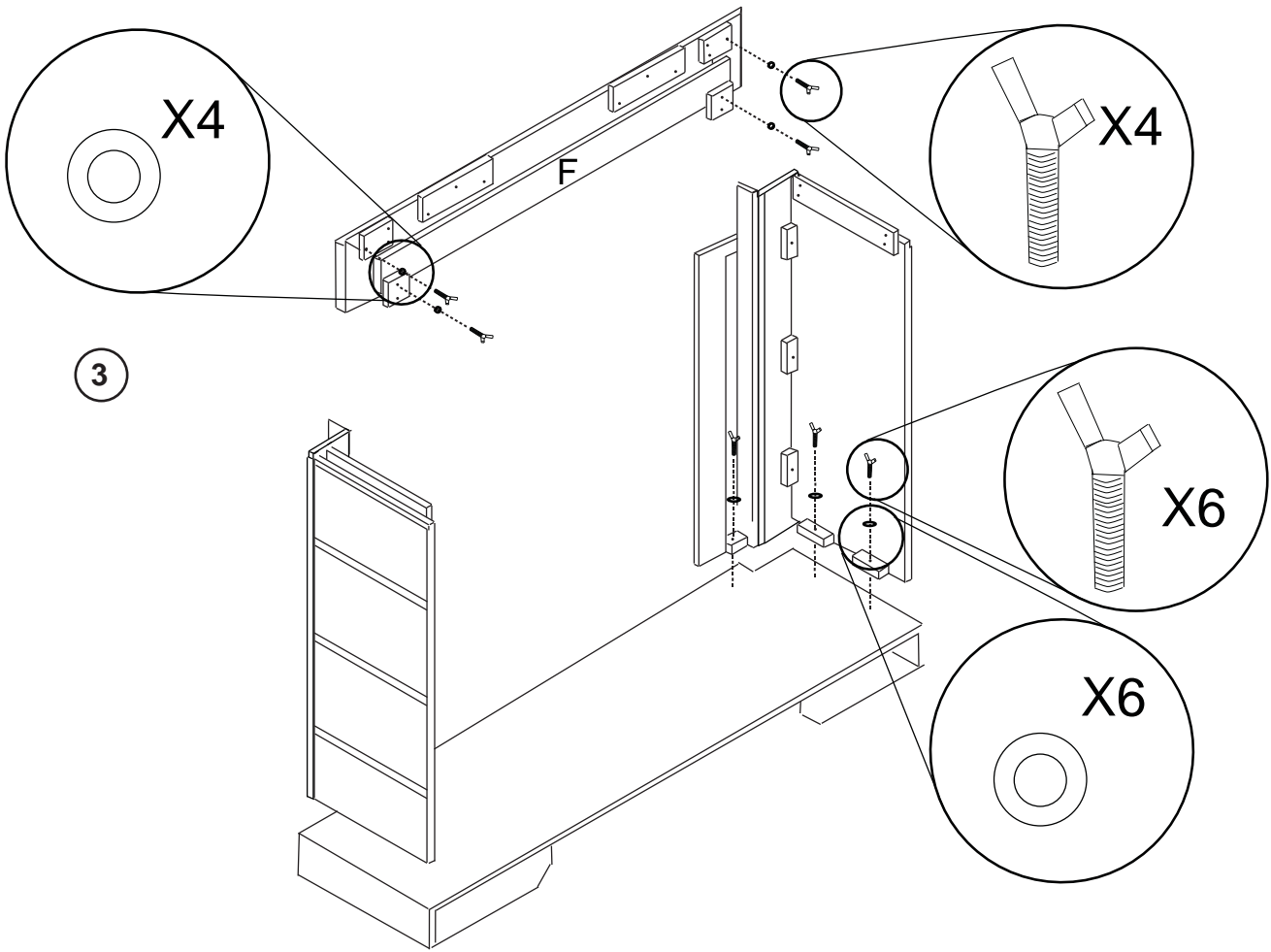
①



FR

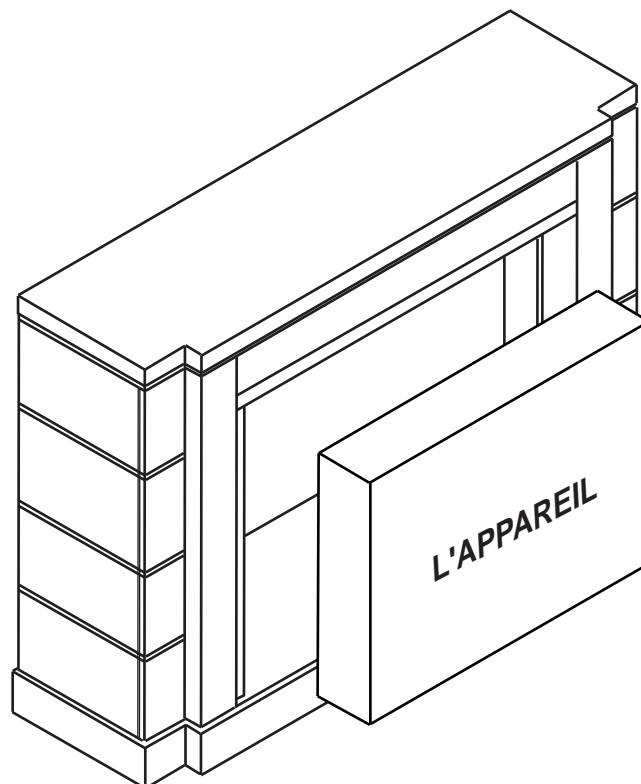
②



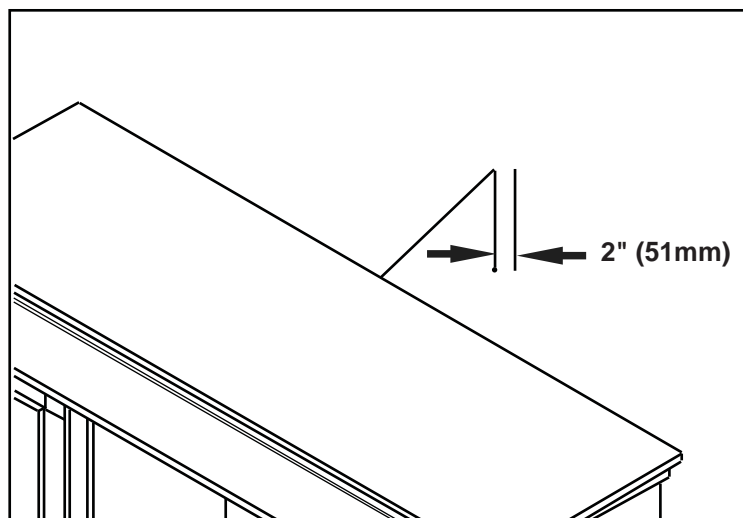


! AVERTISSEMENT

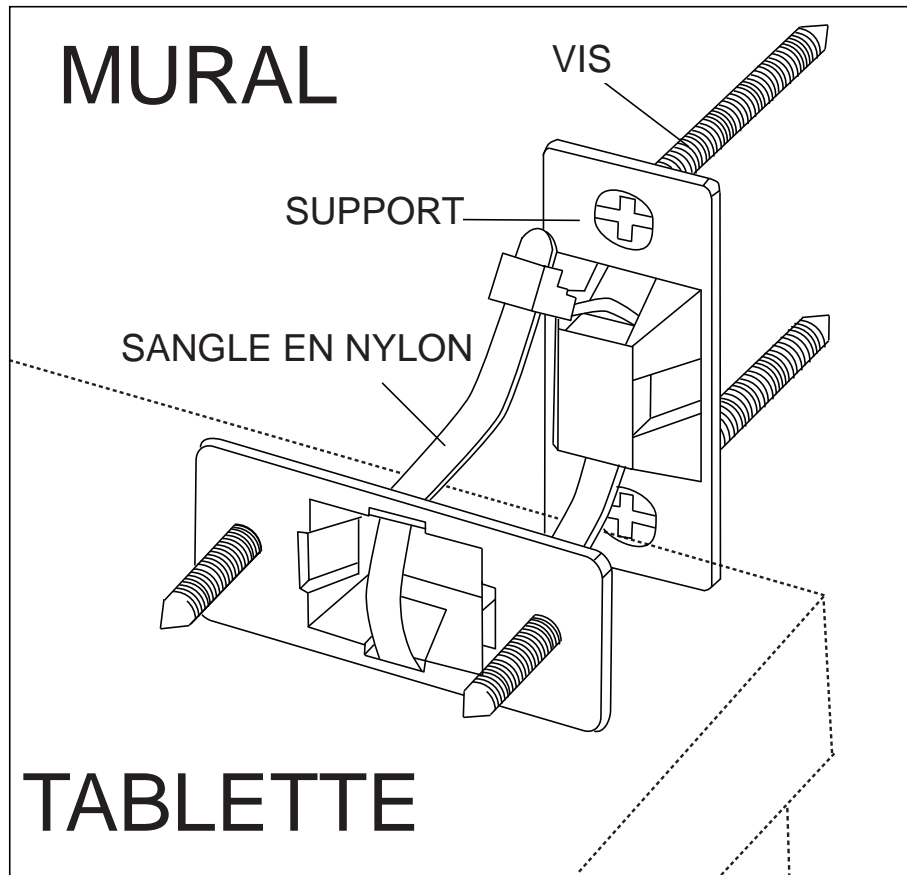
NE FAITES PAS GLISSEZ L'APPAREIL; TABLETTE OU D'AUTRES SURFACES PEINTES PEUVENT RAYER.



En bas de l'appareil, il ya des rivets qui peuvent rayer la surface peinte de la tablette; nt à deux personnes de soulever l'appareil et insérez dans l'ouverture de la tablette



3.2 ANCRAGE



FR

3.3 INSTRUCTIONS D'NETTOYAGE

! AVERTISSEMENT

NE PAS UTILISER DE NETTOYANTS ABRASIFS OU CHIMIQUES; DÉCOLORATION OU DES DOMMAGES À LA FINITION PEUVENT EN RÉSULTER.

Utilisez un linge doux avec un nettoyeur sans abrasif. S'il est nécessaire de nettoyer autant de fois que nécessaire.

NOTE: L'exposition excessive au soleil peut provoquer une décoloration ou la décoloration de la finition de la tablette.

4.0 GARANTIE

Les produits NAPOLÉON® sont conçus avec des composants et des matériaux de qualité supérieure, assemblés par des artisans qualifiés qui sont fiers de leur travail. Une fois assemblé, chaque foyer est soigneusement inspecté par un technicien qualifié avant d'être emballé pour garantir que vous, le client, recevez le produit de qualité dont vous attendez de NAPOLÉON®.

GARANTIE LIMITÉE DES APPAREILS ÉLECTRIQUES NAPOLÉON®

NAPOLÉON® fournira gratuitement les pièces de rechange durant la première année de la garantie limitée. Les coûts de main-d'oeuvre relatifs aux réparations garanties ne sont pas couverts.
*La fabrication de chaque modèle varie. La garantie s'applique uniquement aux composants disponibles avec votre appareil.

CONDITIONS ET LIMITATIONS

NAPOLÉON® garantit ses produits contre les défauts de fabrication à l'acheteur d'origine seulement. L'enregistrement de la garantie n'est pas nécessaire. Fournissez simplement une preuve d'achat ainsi que le modèle et le numéro de série afin d'effectuer une réclamation de garantie. Napoléon® se réserve le droit de demander à son représentant d'inspecter tous produits ou pièces avant d'honorer toute réclamation. L'achat doit avoir été fait par l'entremise d'un détaillant NAPOLÉON® autorisé et sous réserve des conditions et limitations suivantes :

La couverture de la garantie débute à partir de la date d'installation originale.

Cette garantie du fabricant n'est pas transférable et ne peut être prolongée ou étendue par aucun de nos représentants quelle qu'en soit la raison.

L'installation doit être faite conformément aux instructions d'installation incluses avec le produit et à tous les codes d'incendie et de construction locaux et nationaux.

Cette garantie limitée ne couvre pas les dommages causés par un mauvais usage, un manque d'entretien, un accident, des altérations, des abus ou de la négligence, et l'installation de pièces d'autres fabricants annulera cette garantie.

Cette garantie limitée ne couvre pas non plus les égratignures, les bossellements, la corrosion ou la décoloration causée par une soleil excessive, des produits d'entretien chimiques et abrasifs ou l'écaillage.

Au cours de la première année seulement, cette garantie s'étend à la réparation ou au remplacement des pièces garanties dont les matériaux ou la fabrication sont défectueux à la condition que le produit ait été utilisé conformément aux instructions de fonctionnement et dans des conditions normales.

NAPOLÉON® ne sera pas responsable de l'installation, de la main-d'oeuvre ou autres coûts ou dépenses relatives à la réinstallation d'une pièce garantie, et de telles dépenses ne sont pas couvertes par cette garantie. Nonobstant toutes les dispositions contenues dans cette Garantie Limitée, la responsabilité de NAPOLÉON® sous cette garantie est définie comme ci-dessus et elle ne s'étendra à aucun dommage accidentel, consécutif ou indirect.

Cette garantie définit l'obligation et la responsabilité de NAPOLÉON® en ce qui concerne tablette électrique NAPOLÉON®. Toute autre garantie énoncée ou implicite en ce qui concerne ce produit, ses composants ou accessoires est exclue.

NAPOLÉON® n'endosse, ni n'autorise aucun tiers à assumer en son nom, toutes autres responsabilités concernant la vente de ce produit.

Tous dommages causés à tablette, aux garnitures ou autres composants par l'eau, les dommages causés par les intempéries, de longues périodes d'humidité, la condensation, des produits chimiques ou produits d'entretien nuisibles ne seront pas la responsabilité de NAPOLÉON®.

La facture ou sa copie sera requise ainsi que le numéro de série et le numéro de modèle lors d'une réclamation auprès de votre détaillant autorisé. La carte d'enregistrement de garantie doit être retournée dans les quatorze jours pour enregistrer la garantie. NAPOLÉON® se réserve le droit de demander à son représentant d'inspecter tout produit ou pièce avant d'honorer toute réclamation.

Toutes les pièces remplacées en vertu de la politique de Garantie limitée ne peuvent faire l'objet que d'une seule réclamation.

Toutes les pièces remplacées au titre de la garantie seront couvertes pour une période de 90 jours à partir de leur date d'installation.

Le fabricant peut exiger que les pièces défectueuses ou les produits soient retournés ou que des photos numériques soient fournies pour valider la réclamation. Les produits retournés doivent être expédiés port payé au fabricant pour une inspection en usine. Si un produit est déclaré défectueux, le fabricant le réparera ou le remplacera.

Avant d'expédier votre tablette ou les pièces défectueuses, votre détaillant doit obtenir un numéro d'autorisation. Toute marchandise expédiée à notre usine sans autorisation sera refusée et retournée à l'expéditeur.

Les coûts d'expédition ne sont pas couverts par cette garantie.

Des frais de service supplémentaires peuvent être appliqués si vous cherchez à obtenir des services au titre de la garantie auprès d'un détaillant.

TOUTES LES SPÉCIFICATIONS ET LES CONCEPTIONS SONT SUJETTES À MODIFICATIONS SANS PRÉAVIS EN RAISON DES AMÉLIORATIONS CONSTANTES APPORTÉES AUX PRODUITS. NAPOLÉON® EST UNE MARQUE DE COMMERCE DÉPOSÉE DE WOLF STEEL LTÉE.

Autres produits Napoléon®



Foyers encastrés • Grils au charbon de bois • Foyers au gaz • Cascades d'eau
Poêles à bois • Produits HVAC • Foyers électriques • Foyers extérieurs • Grils à gaz de qualité



7200, Route Transcanadienne, Montréal, Québec H4T 1A3
24 Napoleon Road, Barrie, Ontario, Canada L4M 0G8
214 Bayview Drive, Barrie, Ontario, Canada L4N 4Y8
103 Miller Drive, Crittenden, Kentucky, USA 41030

Foyers / Chauffage et Climatisation / Grils composez : 514-737-6294
napoleonproducts.com

INSTALADOR: GUARDE ESTE MANUAL CON EL DISPOSITIVO.
CLIENTE: CONSERVE ESTE MANUAL PARA CONSULTARLO EN EL FUTURO.
NUNCA DEJE A UN NIÑO U OTRAS PERSONAS QUE PUEDAN CORRER RIESGOS SOLOS CON EL DISPOSITIVO.

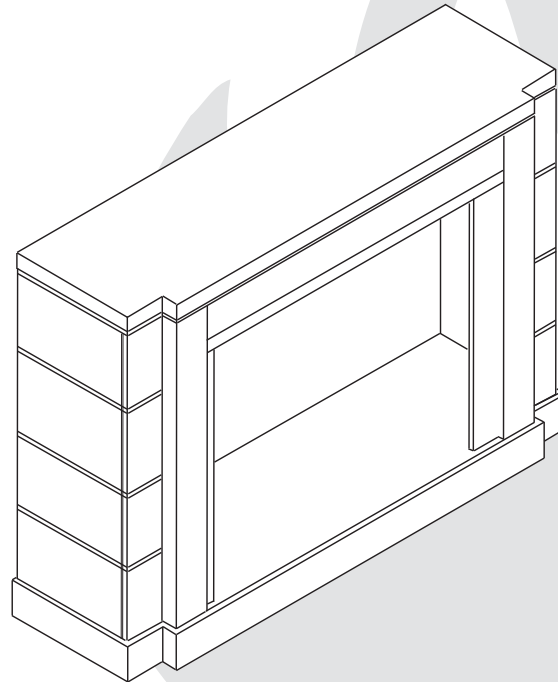


INSTRUCCIONES DE INSTALACIÓN Y OPERACIÓN

CERTIFICADAS SEGÚN LOS ESTÁNDARES NACIONALES DE ESTADOS UNIDOS Y CANADÁ: CSA C22.2 No-46/UL 2021

NEFM33-0414

MANTO DE CHIMENEA ELÉCTRICA



SP

INFORMACIÓN DE SEGURIDAD

ADVERTENCIA

Si no se siguen exactamente las instrucciones de esta información, puede producirse un incendio o una explosión y causar daños a la propiedad, lesiones personales o la muerte.

- No almacene ni use gasolina u otros líquidos o vapores inflamables cerca de este u otro dispositivo.



APLICAR LA ETIQUETA CON EL NÚMERO DE SERIE DE LA CAJA



N° de série XXXXX000000
N° DE MODELO

Wolf Steel Ltd., 24 Napoleon Rd., Barrie, ON, L4M 0G8 Canadá /
103 Miller Drive, Crittenden, Kentucky, EE. UU., 41030

Teléfono (705)721-1212 • Fax (705)722-6031 • www.napoleonfireplaces.com • ask@napoleonproducts.com

\$10.00

1.16D

W415-1374 / 10.10.14

ÍNDICE

1.0	INFORMACIÓN GENERAL	22
2.0	DESCRIPCIÓN GENERAL	23
2.1	LISTA DE COMPONENTES DEL MANTO	23
2.2	LISTA DE PIEZAS DE FERRETERÍA	23
3.0	ENSAMBLAJE	24
3.1	INSTALACIÓN DEL DISPOSITIVO	26
3.3	INSTRUCCIONES DE LIMPIEZA	27
3.2	CÓMO FIJAR EL MANTO	27
4.0	GARANTÍA	28
5.0	NOTAS	29

NOTA: Los cambios que no sean editoriales se indican mediante una línea horizontal en el margen.

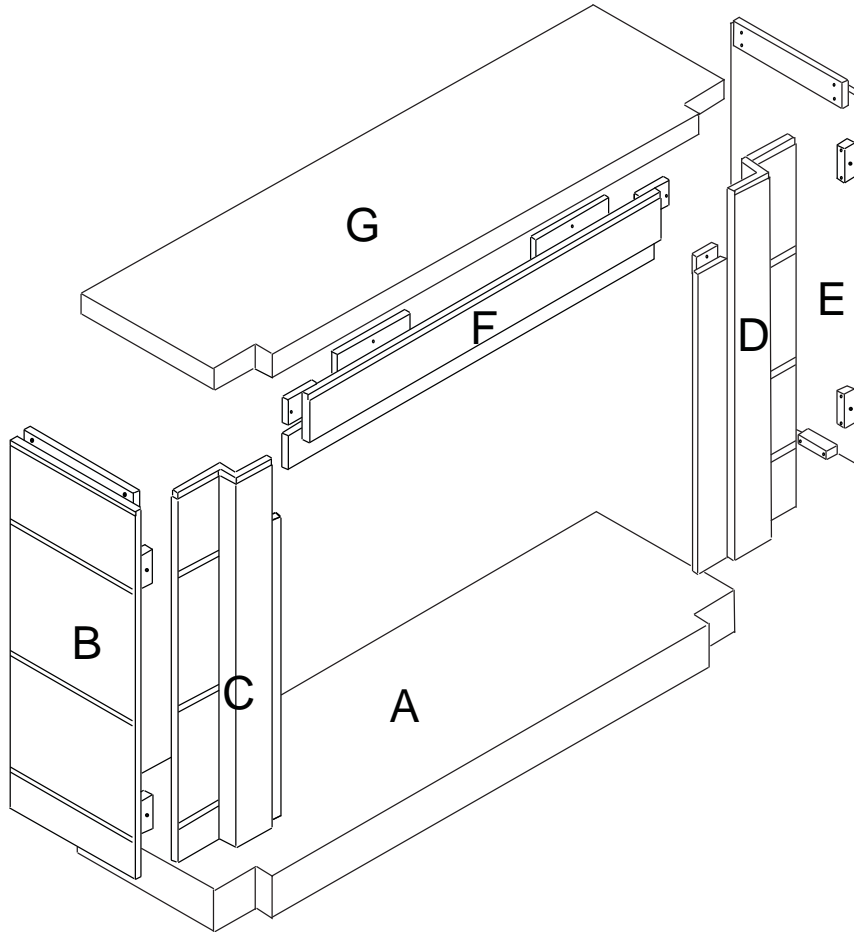
1.0 INFORMACIÓN GENERAL

SP

Este ensamblaje de manto está aprobado para utilizar únicamente con dispositivos eléctricos. No está aprobado para utilizar como producto independiente o en conjunto con ningún otro dispositivo.

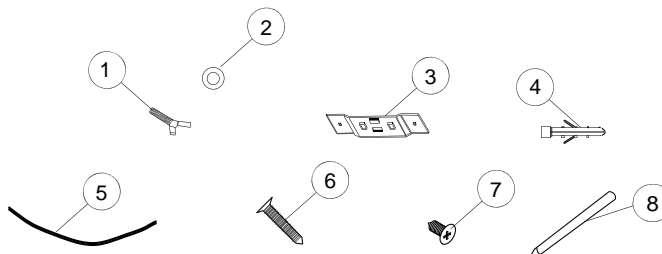
2.0 DESCRIPCIÓN GENERAL

2.1 LISTA DE COMPONENTES DEL MANTO



PIEZA	DESCRIPCIÓN	CANTIDAD	PIEZA	DESCRIPCIÓN	CANTIDAD
A	BASE	1	E	PANEL DERECHO	1
B	PANEL IZQUIERDO	1	F	CABECERO CENTRAL	1
C	PANEL FRONTAL IZQUIERDO	1	G	SUPERIOR	1
D	PANEL FRONTAL DERECHO	1			

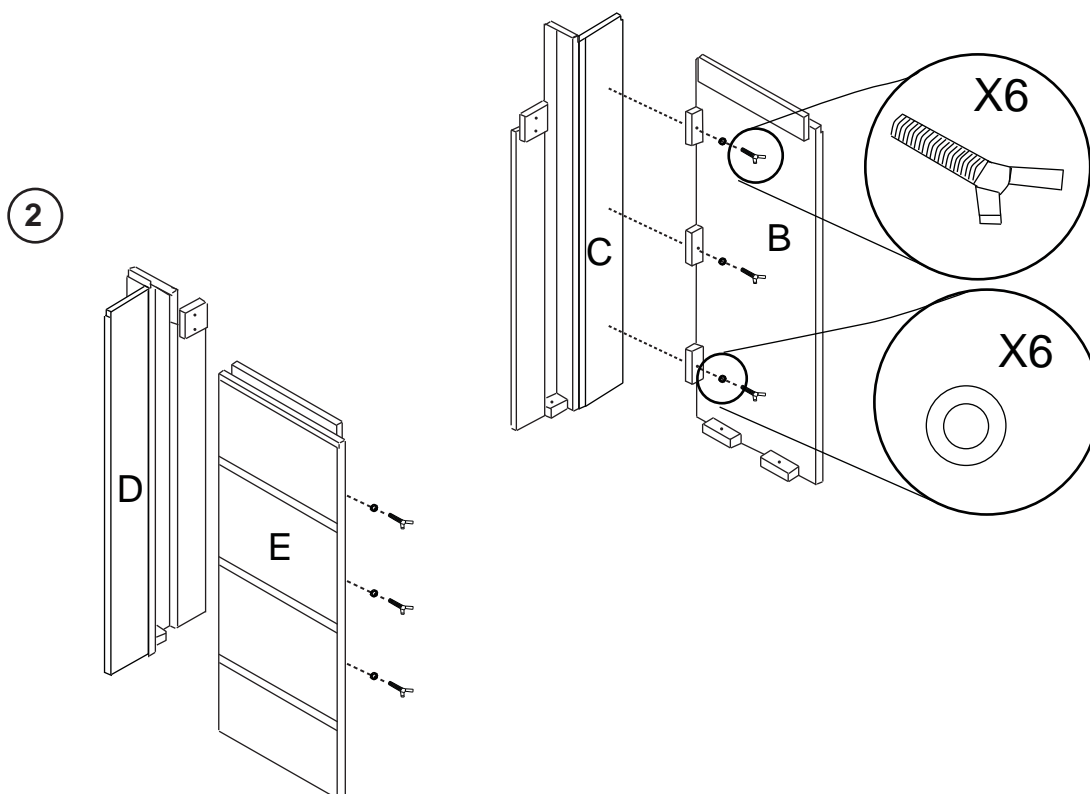
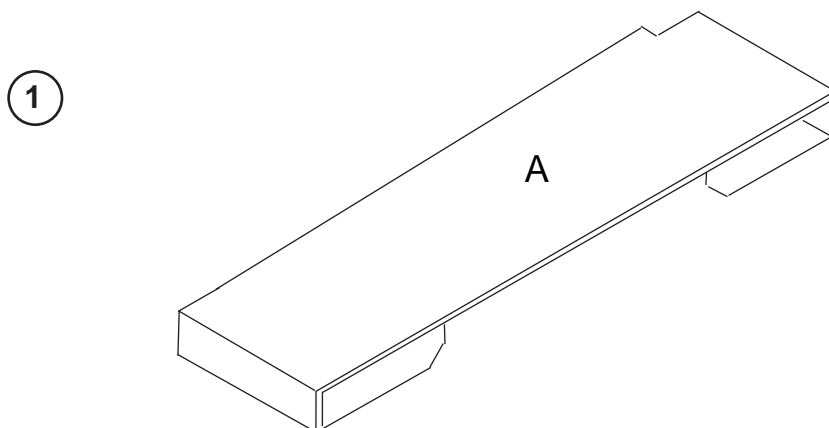
2.2 LISTA DE PIEZAS DE FERRETERÍA

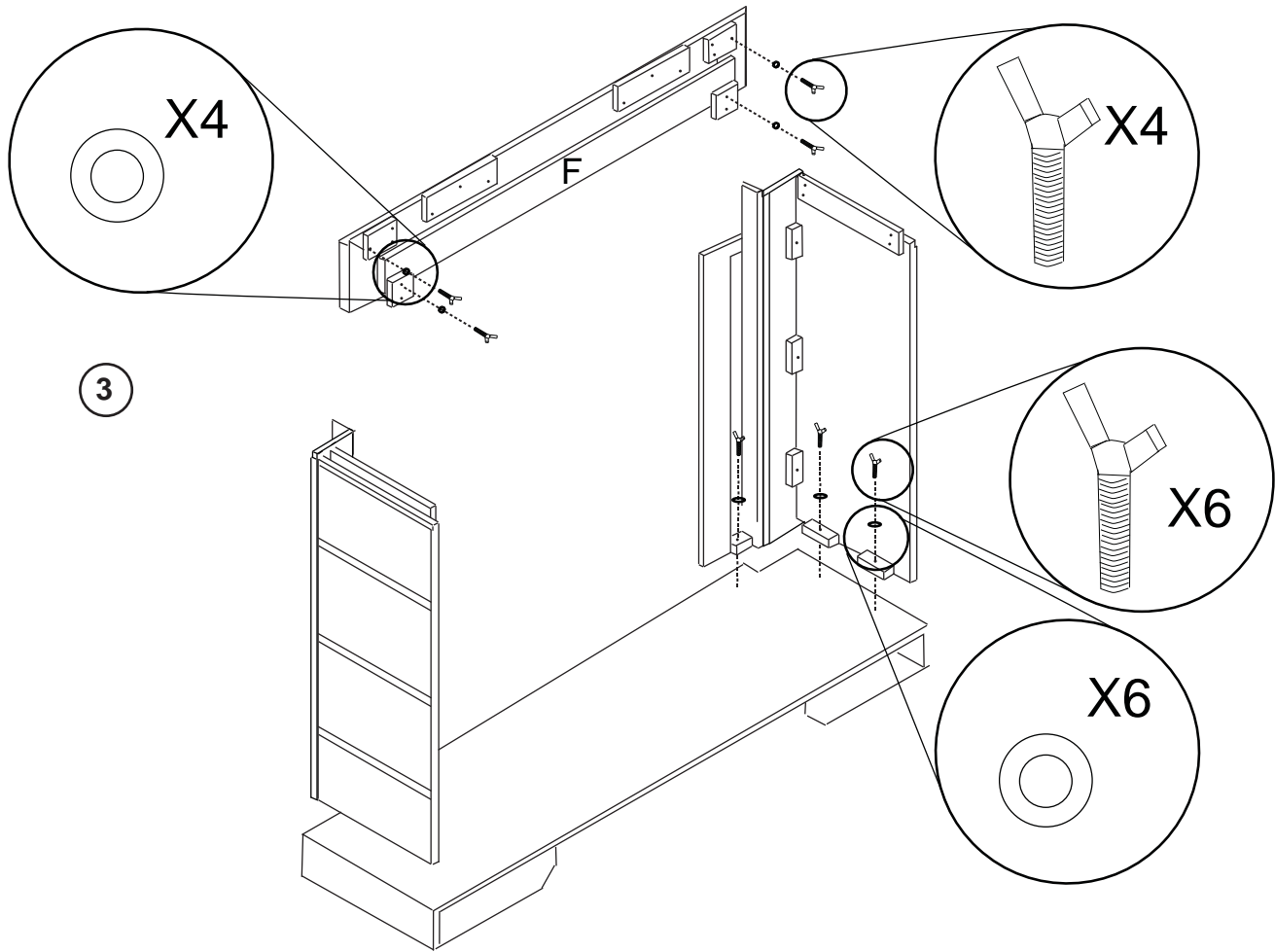


N.º DE REF.	DESCRIPCIÓN	CANTIDAD
1	PERNO DE OREJAS	22
2	ARANDELA PLANA	22
3	MÉNSULA DE MONTAJE	2
4	SUJETADOR	2
5	CORREA DE NYLON	1
6	TORNILLO DE CABEZA PLANA	2
7	TORNILLO DE CABEZA PLANA (4X15mm)	2
8	LAPICERA PARA RETOQUE	1

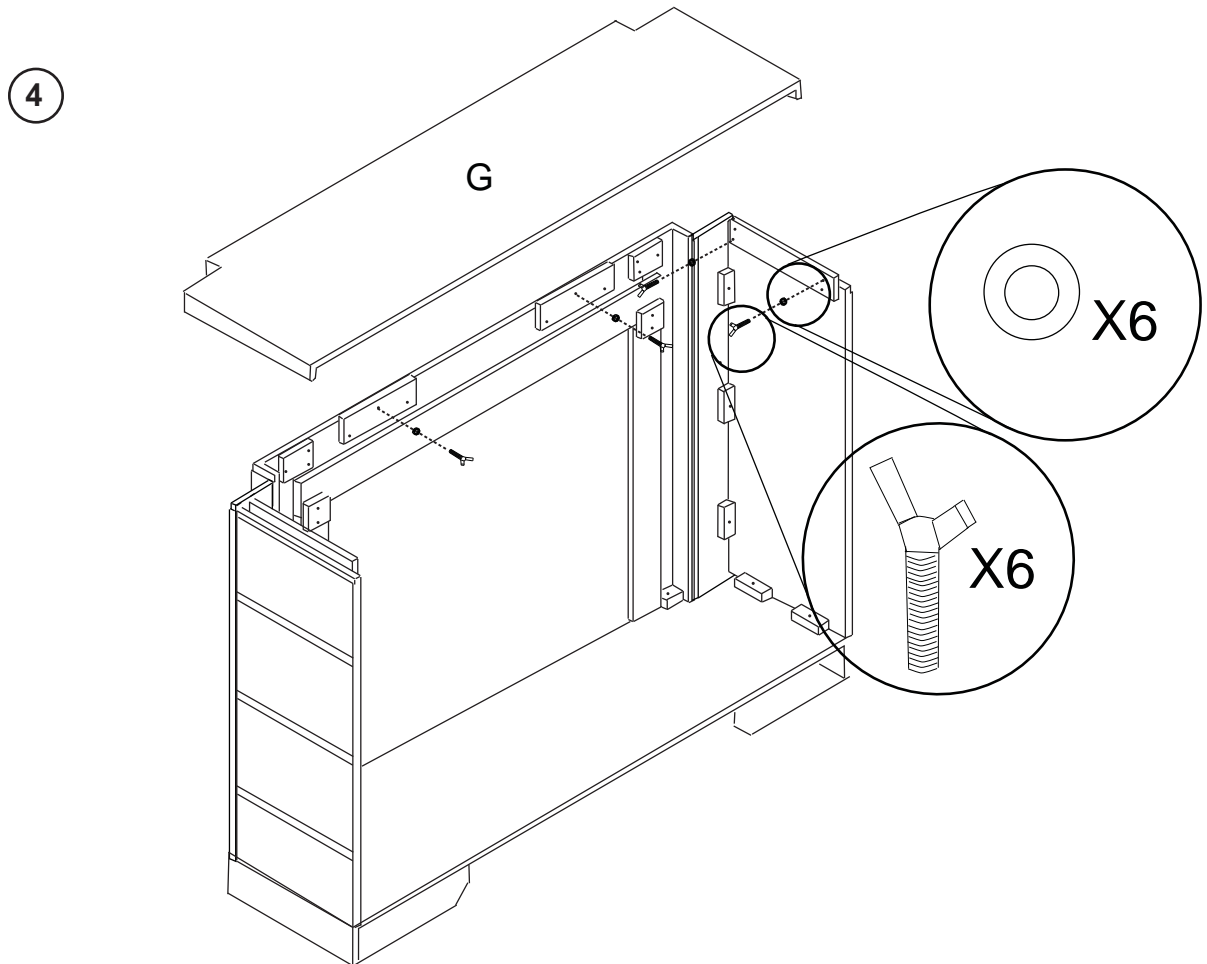
3.0 ENSAMBLAJE

NOTA: Instalar el manto en una superficie plana.





SP

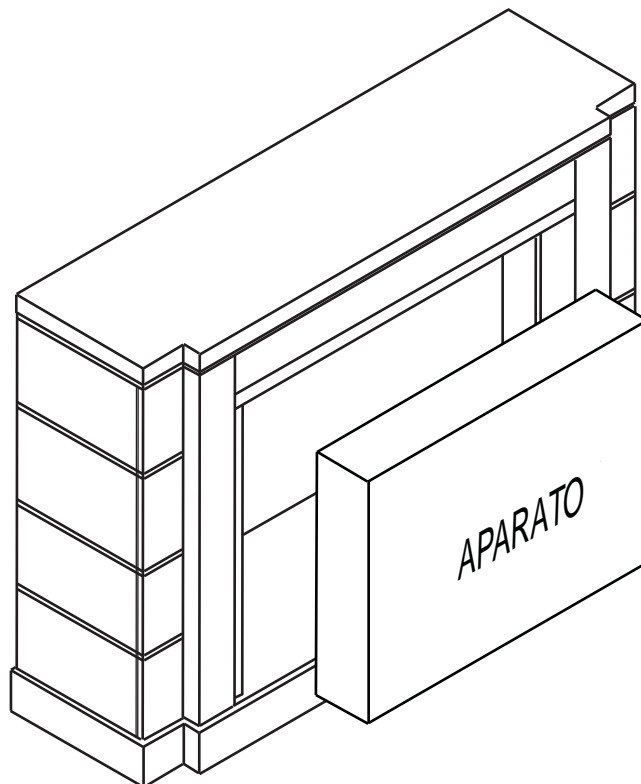


3.1 INSTALACIÓN DEL DISPOSITIVO

! ADVERTENCIA

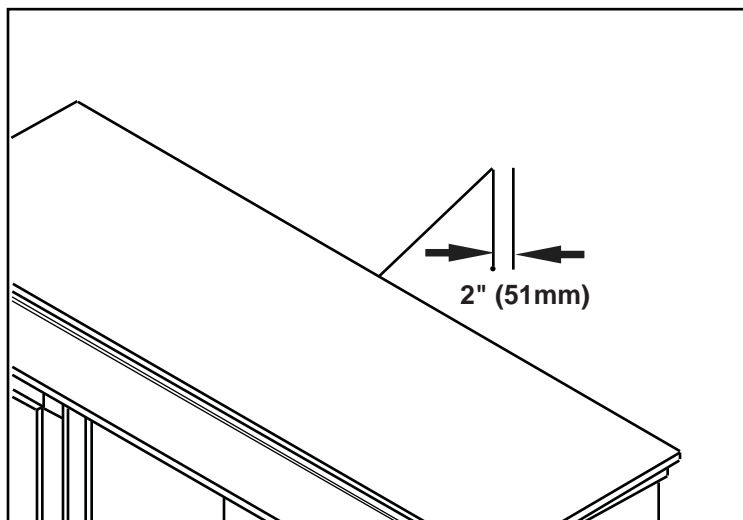
NO DESLIZAR EL DISPOSITIVO: EL MANTO U OTRAS SUPERFICIES PINTADAS PODRÍAN RAYARSE.

5

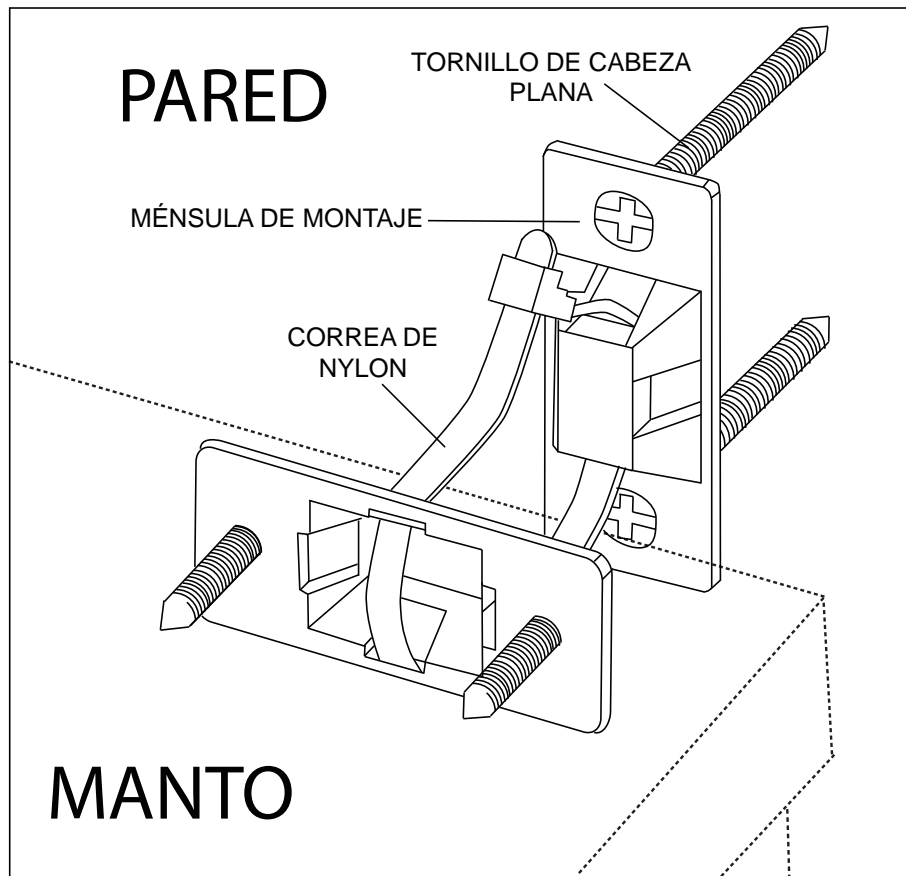


La parte inferior del aparato tiene remaches que pueda rayar la superficie pintada de la repisa de la chimenea; pida a dos personas para levantar el aparato y se insertan en la abertura de la chimenea

6



3.2 CÓMO FIJAR EL MANTO



SP

3.3 INSTRUCCIONES DE LIMPIEZA

! ADVERTENCIA

NO UTILICE LIMPIADORES ABRASIVOS O QUÍMICOS; PUEDEN PROVOCAR DECOLORACIÓN O DAÑOS A FIN.

Manto limpiar con un paño no abrasivo. Limpie con la frecuencia necesaria.

NOTA: La exposición excesiva al sol puede causar decoloración o el desteñido de acabado manto.

4.0 GARANTÍA

Los productos NAPOLEON® están diseñados con componentes y materiales de calidad superior, ensamblados por artesanos capacitados que se enorgullecen de su trabajo. Una vez ensamblado, el manto completo se inspecciona detalladamente antes de embalarlo a fin de garantizar que usted, el cliente, reciba el producto de calidad que espera de NAPOLEON®.

DISPOSITIVO ELÉCTRICO NAPOLEON® GARANTÍA LIMITADA DEL MANTO

NAPOLEON® proporcionará piezas de repuesto sin costo durante el primer año de garantía limitada.

Cualquier trabajo relacionado con la reparación de garantía no está cubierto.

* La fabricación de los modelos varía. La garantía se aplica únicamente a los componentes incluidos con su manto.

CONDICIONES Y LIMITACIONES

Su manto está fabricado con los materiales de la más alta calidad. Sin embargo, dada la naturaleza de la madera, quizás observe variaciones en la consistencia del grano. Esto es normal y será un agregado a la característica única del manto de su dispositivo.

NAPOLEON® garantiza sus productos contra defectos de fabricación solo al comprador original. No es necesario que registre su garantía.

Simplemente proporcione su comprobante de compra junto con el número de modelo y serie para hacer un reclamo de garantía. NAPOLEON® se reserva el derecho de que su representante inspeccione algún producto o alguna parte del mismo antes de honrar un reclamo de garantía.

Siempre que la compra se haya realizado a través de un distribuidor autorizado de NAPOLEON®, su manto está sujeto a las siguientes condiciones y limitaciones:

La cobertura de garantía comienza el día de la instalación original.

Esta garantía de fábrica no es transferible y ninguno de nuestros representantes puede extenderla de ninguna forma.

La instalación debe realizarse de acuerdo con las instrucciones incluidas con el producto y con todos los códigos de construcción e incendio locales y nacionales.

Esta garantía limitada no cubre daños causados por el mal uso, la falta de mantenimiento, accidente, alteraciones, abuso o descuido, y las piezas instaladas de otros fabricantes anularán esta garantía.

Esta garantía limitada tampoco cubre ningún rayón, abolladura, decoloración causada por la exposición al sol, limpiadores abrasivos y químicos, ni descascamiento.

Únicamente en el primer año, esta garantía se extiende a la reparación o reemplazo de piezas garantizadas con defectos de material o fabricación, siempre que el producto se haya ensamblado y operado de acuerdo con las instrucciones de operación y en condiciones normales.

NAPOLEON® no será responsable de los costos de instalación, mano de obra o de otra naturaleza relacionados con la reinstalación de una pieza garantizada, y esta garantía no cubre dichos gastos. A pesar de las disposiciones incluidas en esta garantía limitada, la responsabilidad de NAPOLEON® según esta garantía se define como se indicó anteriormente y, en ningún caso, se extenderá a ningún daño incidental, consecuente o indirecto.

Esta garantía define las obligaciones y la responsabilidad de NAPOLEON® con respecto al manto del dispositivo eléctrico NAPOLEON®, y queda excluida cualquier otra garantía expresa o implícita con respecto a este producto, sus componentes o accesorios.

NAPOLEON® no asume, ni autoriza que un tercero asuma, en su nombre, ninguna otra responsabilidad con respecto a la venta de este producto. Cualquier daño al manto, vidrio u otro componente debido a daño causado por el agua, el clima, rajaduras, períodos prolongados de humedad, condensación, productos químicos o limpiadores dañinos no será responsabilidad de NAPOLEON®.

Al presentar un reclamo de garantía, el distribuidor autorizado solicitará la factura de venta o una copia, junto con un número de serie y un número de modelo. La tarjeta de registro de la garantía debe devolverse en el plazo de catorce días a fin de registrar la garantía.

NAPOLEON® se reserva el derecho de que su representante inspeccione algún producto o alguna parte del mismo antes de honrar un reclamo de garantía.

Todas las piezas reemplazadas bajo esta póliza de garantía limitada están sujetas a un único reclamo.

Todas las piezas reemplazadas bajo la garantía estarán cubiertas por un período de 90 días a partir de la fecha de su instalación.

El fabricante puede exigir la devolución de las piezas o los productos defectuosos, o bien que se proporcionen imágenes digitales para respaldar el reclamo. Los productos deben devolverse al fabricante con envío prepagado para su investigación. Si se encuentra que el producto es defectuoso, el fabricante reparará el defecto o reemplazará el producto.

Antes de enviar componentes defectuosos, su distribuidor debe obtener un número de autorización. Toda mercadería enviada sin autorización será rechazada y devuelta al remitente.

Esta garantía no cubre los costos de envío.

Pueden aplicarse honorarios de servicio adicionales si usted procura servicio de garantía de un distribuidor.

TODAS LAS ESPECIFICACIONES Y LOS DISEÑOS ESTÁN SUJETOS A CAMBIO SIN PREVIO AVISO DEBIDO A LAS MEJORAS CONTINUAS DE LOS PRODUCTOS. NAPOLEON® ES UNA MARCA COMERCIAL REGISTRADA DE WOLF STEEL LTD.

Otros Productos Napoleon



Reemplazos Para Chimeneas • Chimeneas de Gas •
Cascadas de Agua • Estufas a leña • Calefacción y Refrigeración •
Chimeneas Eléctricas • Chimeneas de Exterior • Grills Estilo Gourmet



24 Napoleon Rd., Barrie, ON, L4M 0G8 Canadá
214 Bayview Drive, Barrie, ON L4N 4Y8 Canadá
103 Miller Drive, Crittenden, Kentucky, EE. UU., 41030
7200 Trans Canada Highway, Montreal, Quebec, H4T 1A3 Canadá

Chimeneas/Calefacción y refrigeración, llamar al: 705-721-1212 •
Grills, llamar al: 705-726-4278 napoleonproducts.com