

RS35WI / AS35WI  
 OPTIONAL SURROUND INSTALLATION INSTRUCTIONS  
 INSTRUCTIONS D'INSTALLATION DU FAÇADE OPTIONEL

**! WARNING !**

**DO NOT TOUCH SAFETY SCREEN UNTIL COOLED.  
 ALLOW SAFETY SCREEN TO COOL COMPLETELY BEFORE ANY MAINTENANCE, AS IT WILL REMAIN HOT  
 AFTER APPLIANCE IS NO LONGER OPERATING.**

**ENSURE THE UNIT IS COMPLETELY COOL BEFORE STARTING INSTALLATION.  
 TO AVOID DANGER OF SUFFOCATION KEEP THE PACKAGING BAG AWAY FROM BABIES AND  
 CHILDREN. DO NOT USE IN CRIBS, BED, CARRIAGES OR PLAY PENS. THIS BAG IS NOT A TOY.  
 KNOT BEFORE THROWING AWAY.**

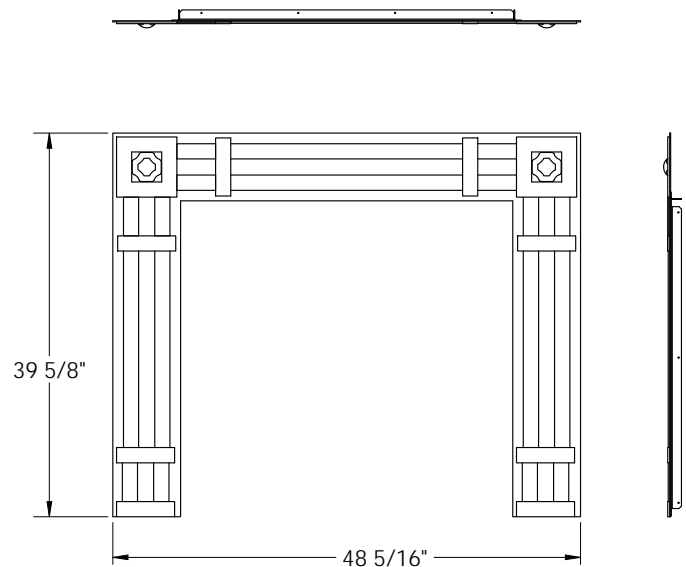
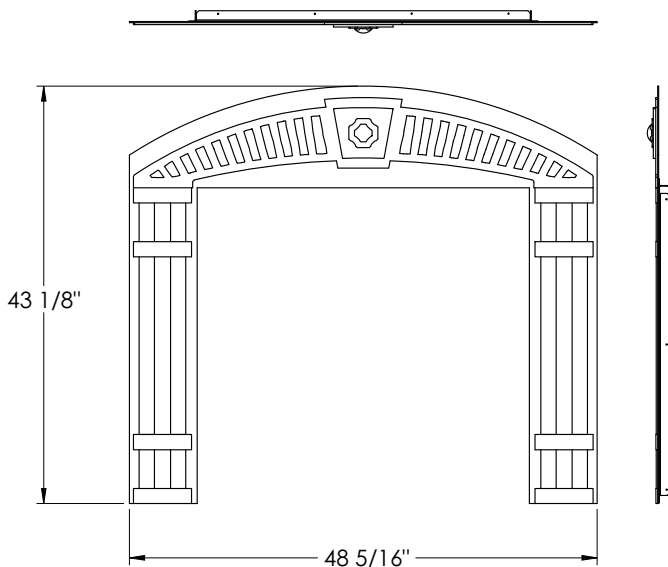
**! AVERTISSEMENT !**

**NE TOUCHEZ PAS L'ÉCRAN DE PROTECTION) JUSQU'À CE QU'IL AIT REFROIDI.  
 LAISSEZ LE L'ÉCRAN DE PROTECTION REFROIDIR COMPLÈTEMENT AVANT D'EFFECTUER UN ENTRETIEN,  
 CAR IL DEMEURERA CHAUD APRÈS L'ARRÊT DE L'APPAREIL.**

**ASSUREZ-VOUS QUE L'APPAREIL EST COMPLÈTEMENT REFROIDI AVANT DE COMMENCER L'INSTALLATION.  
 AFIN D'ÉVITER LES RISQUES DE SUFFOCATION, GARDEZ LE SAC D'EMBALLAGE LOIN DES BÉBÉS ET DES  
 JEUNES ENFANTS. NE LE LAISSEZ PAS TRAÎNER DANS LES BERCEAUX, LES LITS, LES POUSETTES OU  
 LES PARCS DE JEU. CE SAC N'EST PAS UN JOUET. NOUEZ-LE AVANT DE LE JETER.**

RS35WI

AS35WI



**INSTALLER:** LEAVE THIS MANUAL WITH THE APPLIANCE.

**CONSUMER:** RETAIN THIS MANUAL FOR FUTURE REFERENCE.

**CAUTION:** A BARRIER DESIGNED TO REDUCE THE RISK OF BURNS FROM THE HOT VIEWING GLASS AND IS PROVIDED WITH THE APPLIANCE AND SHALL BE INSTALLED. THIS BARRIER IS NOT DESIGNED FOR PROLONGED CONTACT.

**INSTALLATEUR:** LAISSEZ CE MANUEL AVEC L'APPAREIL.

**PROPRIETAIRE:** CONSERVEZ CE MANUEL POUR CONSULTATION ULTÉRIEURE.

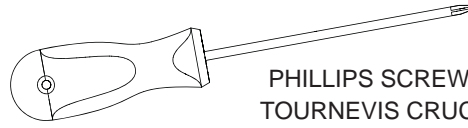
**CAUTION:** UNE BARRIÈRE CONÇU À RÉDUIRE LE RISQUE DE BRÛLURES À PARTIR DE LE CHAUDE LA VITRE EST À CONDITION QUE AVEC L'APPAREIL ET SERA ÊTRE INSTALLÉS. L'ÉCRAN DE PROTECTION N'EST PAS EST CONÇU POUR UN CONTACT PROLONGÉ.

Quality System Certified To

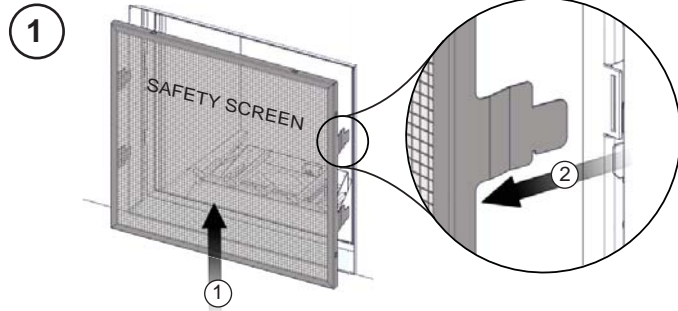
**ISO**  
 9001-2008

W415-1436 / A / 06.22.15

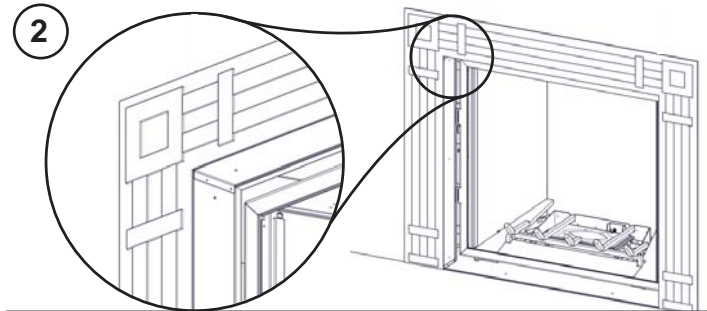
YOU WILL NEED:  
VOUS AUREZ BESIION DE:



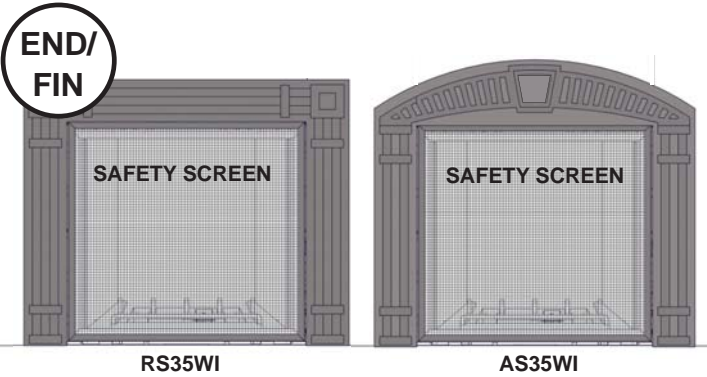
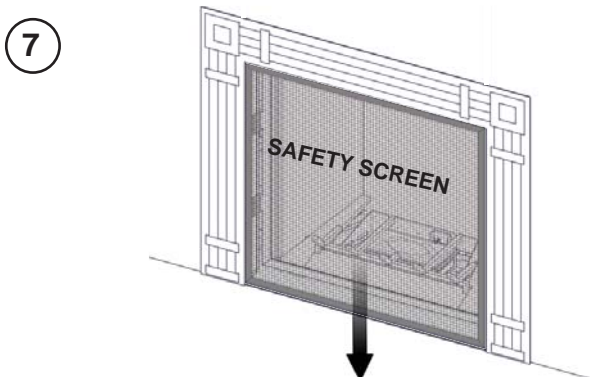
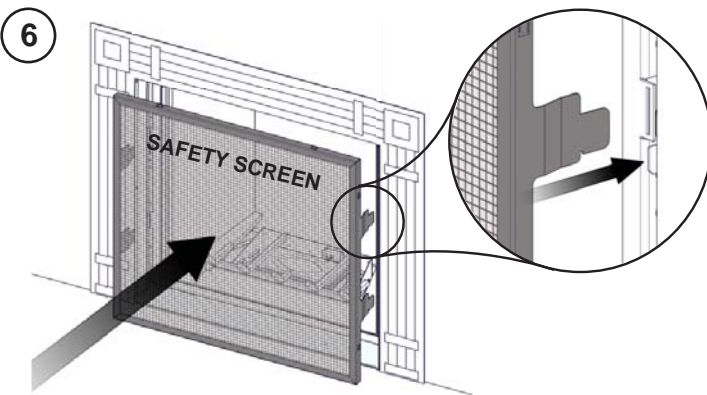
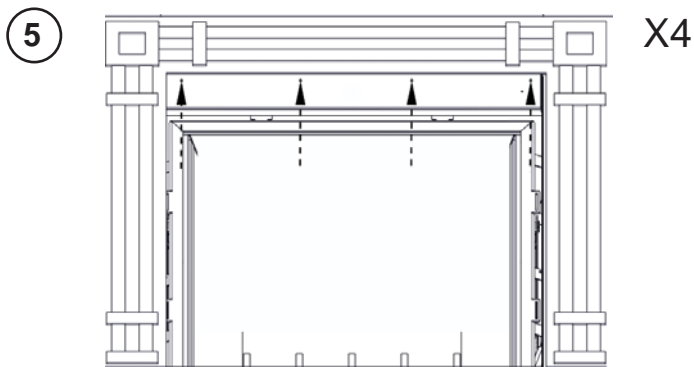
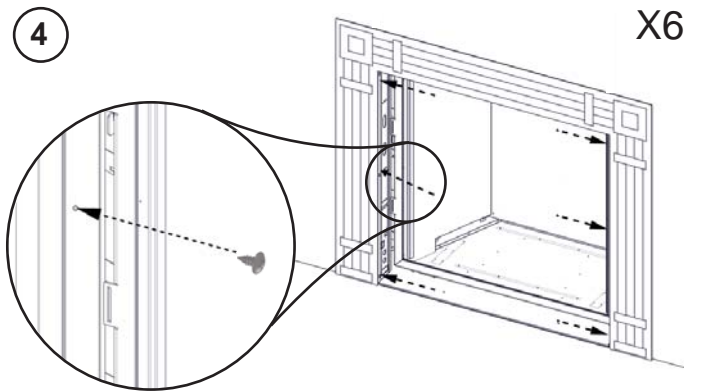
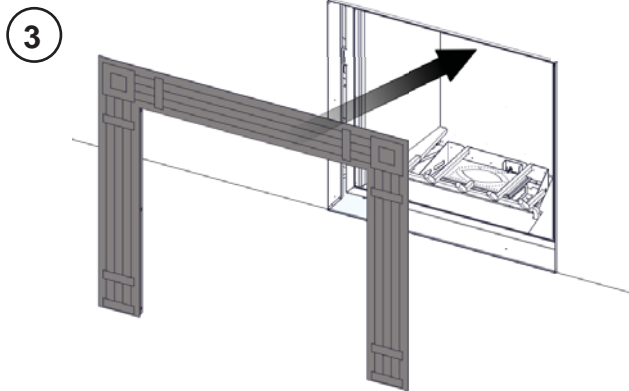
PHILLIPS SCREWDRIVER  
TOURNEVIS CRUCIFORME



PLACE THE SAFETY SCREEN FACE DOWN ON A SOFT SURFACE.  
PLACEZ L'ÉCRAN DE PROTECTION, FACE VERS LE BAS, SUR UNE SURFACE DOUCE.



THE SURROUND IS DESIGNED TO FIT OUTSIDE THE APPLIANCE.  
LA FAÇADE OPTIONEL EST CONÇU POUR INSTALLER À L'EXTÉRIEUR DE L'APPAREIL.



**NOTE:** CLEANING THE SAFETY SCREEN MAY BE NECESSARY DUE TO EXCESSIVE LINT / DUST FROM CARPETING, PETS, ETC. SIMPLY VACUUM USING THE BRUSH ATTACHMENT.

**NOTE:** NETTOYAGE DE L'ÉCRAN DE PROTECTION PEUT ÊTRE NÉCESSAIRE EN RAISON DES PELUCHES/POUSSIÈRES PROVENANT DES TAPIS, DES ANIMAUX, ETC. IL SUFFIT D'UTILISER L'ASPIRATEUR À L'AIDE DE L'EMBOUT AVEC UNE BROSS.



TO VIEW A VIDEO OF THIS INSTALLATION VISIT OUR WEBSITE AT: <http://napoleonfireplaces.com/support/>

**NOTE:** FOR MORE DETAILED INSTRUCTIONS REFER TO YOUR INSTALLATION MANUAL.

POUR REGARDER UNE VIDÉO DE CETTE INSTALLATION VISITER NOTRE SITE WEB: <http://napoleonfireplaces.com/support/>

**NOTE:** VOIR LE MANUEL D'INSTRUCTIONS D'INSTALLATION POUR LES INSTRUCTIONS PLUS DÉTAILLÉES