

# NZ64 & GA65 INSTALLATION INSTRUCTIONS FOR MODEL HDX52

## ! WARNING

**ENSURE THE UNIT IS COMPLETELY COOL BEFORE STARTING INSTALLATION**

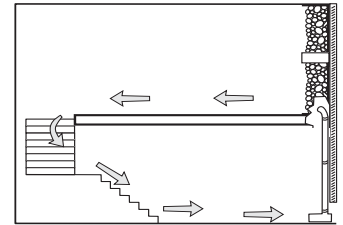
**TO AVOID DANGER OF SUFFOCATION KEEP THE PACKAGING BAG AWAY FROM BABIES AND CHILDREN. DO NOT USE IN CRIBS, BED, CARRIAGES OR PLAY PENS. THIS BAG IS NOT A TOY. KNOT BEFORE THROWING AWAY.**

**INSTALLER: LEAVE THESE INSTRUCTIONS WITH THE APPLIANCE.  
CONSUMER: RETAIN THESE INSTRUCTIONS FOR FUTURE REFERENCE.**

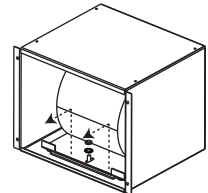
**WARNING: UNPLUG ALL ELECTRICAL CONNECTIONS BEFORE BEGINNING WITH INSTALLATION.  
ELECTRICAL CONNECTIONS MUST BE MADE BY A CERTIFIED ELECTRICIAN.**

**NOTE:** Consideration should be made for blower location as the closer to the appliance, the greater the air flow noise will be.

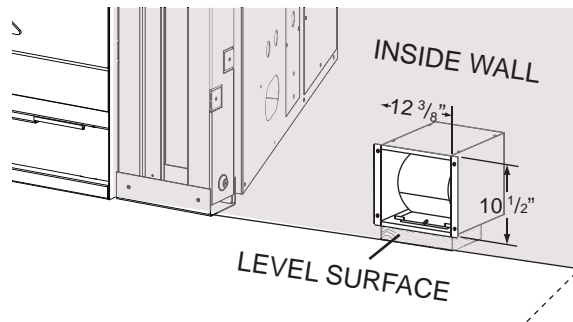
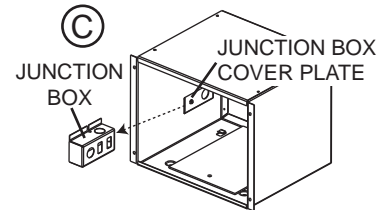
- A. For wire harness installation remove the lock washer and nut that secure the blower to the blower housing. Remove the blower from the housing by lifting up and out, as shown.
- B. Connect the wire harness to the left side of the blower.
- C. Loosen the nut that secures the junction box to the blower housing. Remove the junction box, as shown.
- D. Guide the end of the wire harness through the bushing in the junction box and then through the junction box plate.
- E. Re-install the junction box.
- F. Re-install the blower.
- G. Position the blower to an inside wall into a framed opening  $12 \frac{3}{8}$ " wide by  $10 \frac{1}{2}$ " high, as shown below.



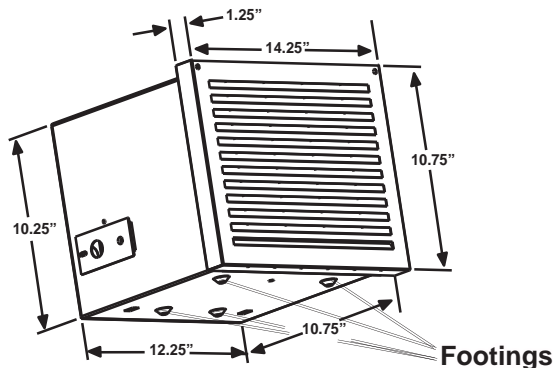
(A)



(C)

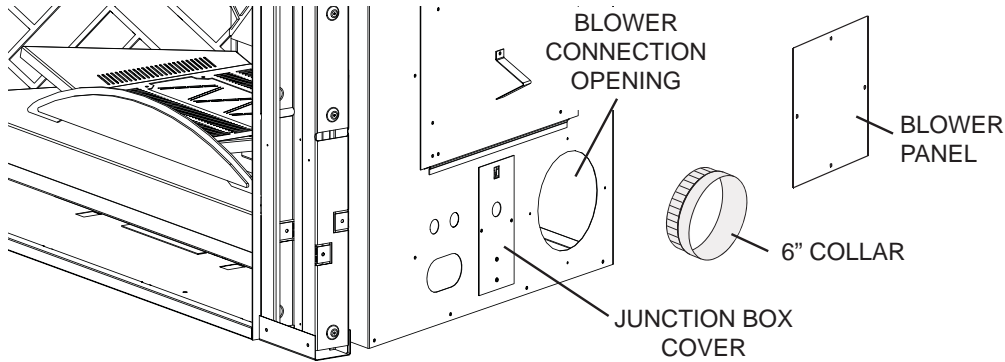


**NOTE:** The blower housing should be installed onto a level surface large enough to support the blower assembly for dimensions. Allow for finishing material when securing the blower housing, as the grill mounts to the housing. Ensure the blower is oriented properly with the footings of the blower housing at the bottom, refer to the illustration below.



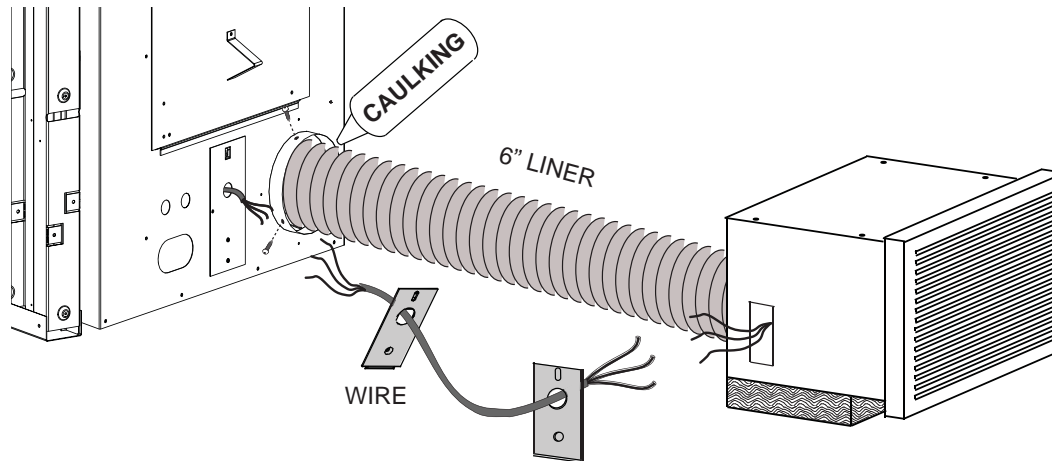
Quality System Certified To  
**ISO**  
9001-2008  
W415-1320 / 06.26.14

- H. Remove the junction box covers from both the appliance and the blower housing.
- I. Remove the blower panel from the right or left side of the appliance. Connect the 6" collar to the blower connection opening.
- J. Secure the collar by reaching through and bending the tabs back. The opening that is not being used should be covered, if not already, with the blower panel that is provided.

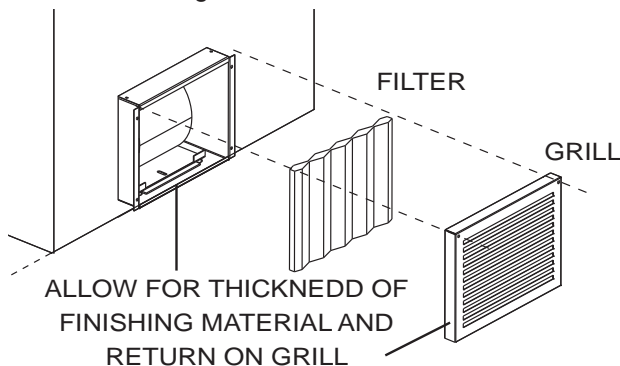


- K. Remove the access panel on the right side of the firebox. Plug the fan cord into the female pigtail receptacle that is connected to the receiver marked "fan". Using the strain relief provided bring the bare wires up through the bottom of the junction box leaving enough wire to connect to the blower.
- L. Connect the wires between the appliance to the blower using an extension wire (not supplied). Follow the chart below to connect the wires correctly. Once all of the connections are made reinstall the junction box covers.
- M. Connect the 6" liner to the unit and blower collars. Secure using 3 screws on each end and seal with caulking.

**NOTE:** Liner supplied stretches to a maximum of 10'. If additional lengths are required, secure each joint in the same way.



- N. Insert the filter into the grill. Foam gasket (1/2" weather stripping) between the grill and blower housing is recommended (not supplied).
- O. The bottom lip of the grill latches over the bottom lip of the housing. Use two screws to secure the top of the grill to the facing.



UNIT WIRE TO	EXTENSION WIRE	TO BLOWER WIRE
BLACK	BLACK	BLACK
BLACK	WHITE	WHITE
GREEN	GREEN	GREEN

Quality System Certified To  
**ISO**  
 9001-2008  
 W415-1320 / 06.26.14

# NZ64 & GA65 INSTRUCTIONS D'INSTALLATION POUR MODÈLE HDX52

## ! AVERTISSEMENT

ASSUREZ-VOUS QUE L'APPAREIL EST COMPLÈTEMENT REFROIDI AVANT DE COMMENCER L'INSTALLATION.

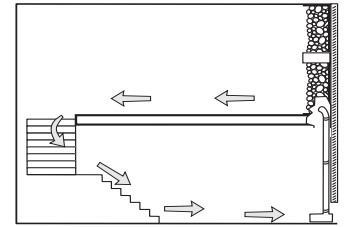
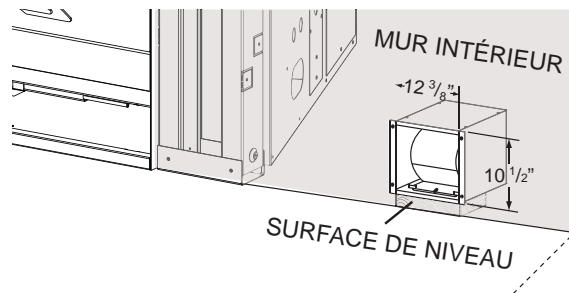
AFIN D'ÉVITER LES RISQUES DE SUFFOCATION, GARDEZ LE SAC D'EMBALLAGE LOIN DES BÉBÉS ET DES JEUNES ENFANTS. NE LE LAISSEZ PAS TRAÎNER DANS LES BERCEAUX, LES LITS, LES POUSETTES OU LES PARCS DE JEU. CE SAC N'EST PAS UN JOUET. NOUEZ-LE AVANT DE LE JETER.

INSTALLATEUR : LAISSEZ CE MANUEL AVEC L'APPAREIL.  
PROPRIÉTAIRE : CONSERVEZ CE MANUEL POUR CONSULTATION ULTÉRIEURE.

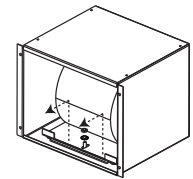
AVERTISSEMENT : DÉBRANCHEZ TOUS LES RACCORDEMENTS ÉLECTRIQUES AVANT DE DÉBUTER L'INSTALLATION.  
LES RACCORDEMENTS ÉLECTRIQUES DOIVENT ÊTRE FAITS PAR UN ÉLECTRICIEN CERTIFIÉ.

**NOTE:** Prenez en considération l'emplacement de la soufflerie, car plus elle sera située près de l'appareil, plus la circulation de l'air sera audible.

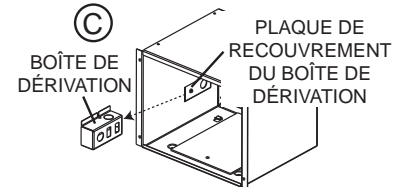
- A. Pour l'installation du harnais de fils retirez la rondelle de blocage et l'écrou servant à fixer la soufflerie au boîtier de la soufflerie. Enlevez la soufflerie du boîtier en la soulevant puis en la retirant, comme illustrée.
- B. Branchez le harnais de fils sur le côté gauche de la soufflerie.
- C. Desserrez l'écrou servant à fixer la boîte de dérivation au boîtier de la soufflerie. Retirez la boîte de dérivation, comme illustré.
- D. Passez l'extrémité du harnais de fils à travers la bague de la boîte de dérivation et ensuite à travers la plaque de recouvrement de la boîte de dérivation.
- E. Réinstallez la boîte de dérivation.
- F. Réinstallez la soufflerie.
- G. Placez la soufflerie contre un mur intérieur dans une ouverture charpentée de 12 3/8" L x 10 1/2" H., comme illustrée ci-dessous.



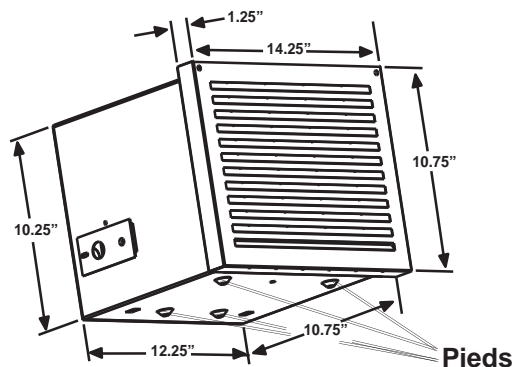
(A)



(C)

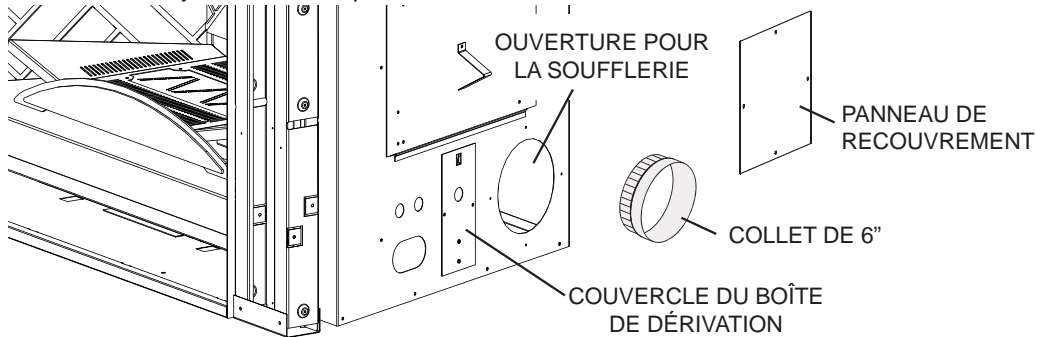


**NOTE:** Le boîtier de la soufflerie doit être installé sur une surface de niveau suffisamment large pour supporter l'assemblage de la soufflerie. Lorsque vous fixez le boîtier de la soufflerie et la grille, prévoyez l'épaisseur du matériau de finition. Assurez-vous que la soufflerie soit adéquatement orientée avec les pieds du boîtier vers le bas.



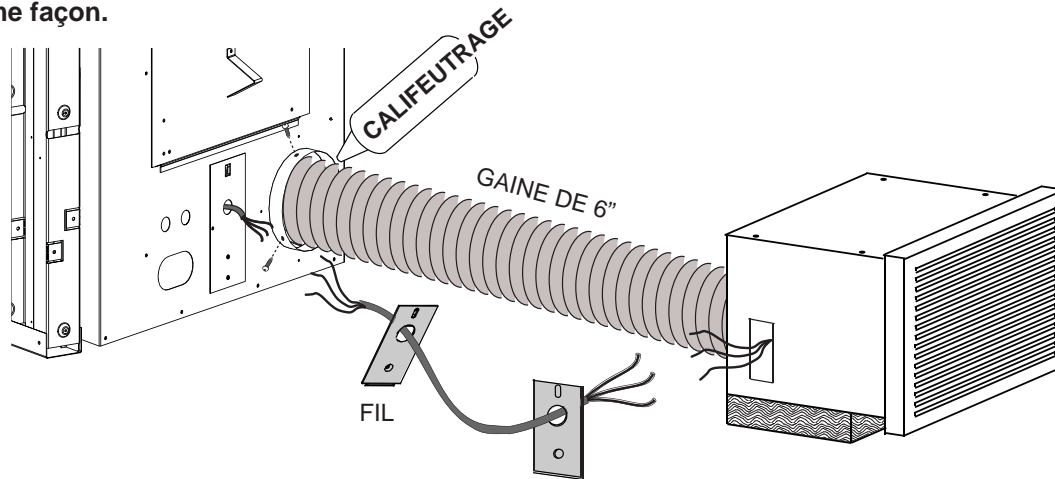
Quality System Certified To  
**ISO**  
9001-2008  
W415-1320 / 06.26.14

- H. Retirez les couvercles des boîtes de dérivation de l'appareil et du boîtier de la soufflerie.
- I. Retirez le panneau de recouvrement du côté droit ou gauche de l'appareil. Insérez le collet de 6" dans l'ouverture pour la soufflerie.
- J. Fixez le collet en accédant l'intérieur de celui-ci et en pliant les pattes. L'ouverture qui n'est pas utilisée doit être couverte, si ce n'est déjà fait, avec le panneau de recouvrement fourni.

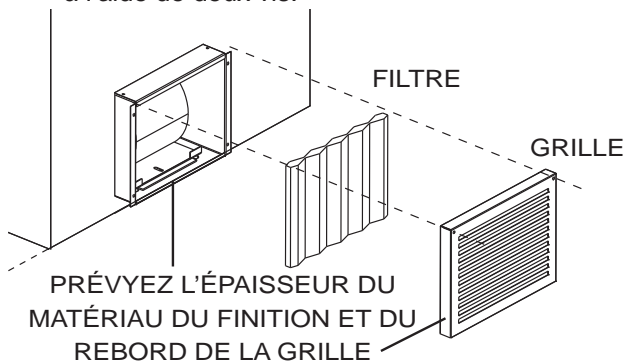


- K. Retirez le panneau d'accès sur la côté droite de l'appareil. Branchez le cordon dans la réceptacle femelle qui est connecté au récepteur identifié "FAN". Avec la bague de tension fournie, acheminez les fils dénudés dans le bas de la boîte de dérivation en laissant suffisamment de fil disponible pour brancher la soufflerie.
- L. Raccordez les fils entre l'appareil et la soufflerie à l'aide d'un fil d'extension (non fourni). Suivez la procédure du tableau ci-dessous pour brancher les fils correctement. Une fois que tous les raccordements sont faits, réinstallez les couvercles des boîtes de dérivation.
- M. Raccordez la gaine de 6" aux collets de l'appareil et de la soufflerie. Fixez chaque extrémité à l'aide de 3 vis et scellez avec du calfeutrage.

**NOTE:** La gaine fournie s'étire jusqu'à un maximum de 10'. Si une gaine additionnelle est nécessaire, fixez le joint de la même façon.



- N. Insérez le filtre dans la grille. Un joint d'étanchéité en mousse (coupe-froid de 1/2") entre la grille et le boîtier de la soufflerie est recommandé (non fourni).
- O. Le rebord inférieur de la grille se fixe par-dessus le rebord inférieur du boîtier. Fixez le haut de la grille à la façade à l'aide de deux vis.



FIL DE L'APPAREIL AU	FIL D'EXTENSION	AU FIL DE LA SOUFFLERIE
NOIR	NOIR	NOIR
NOIR	BLANC	BLANC
VERT	VERT	VERT

Quality System Certified To  
**ISO**  
 9001-2008  
 W415-1320 / 06.26.14