

GI83 / GI85
 BRICK PANEL INSTALLATION INSTRUCTIONS
 INSTRUCTIONS D'INSTALLATION DES PANNEAUX DE BRIQUES

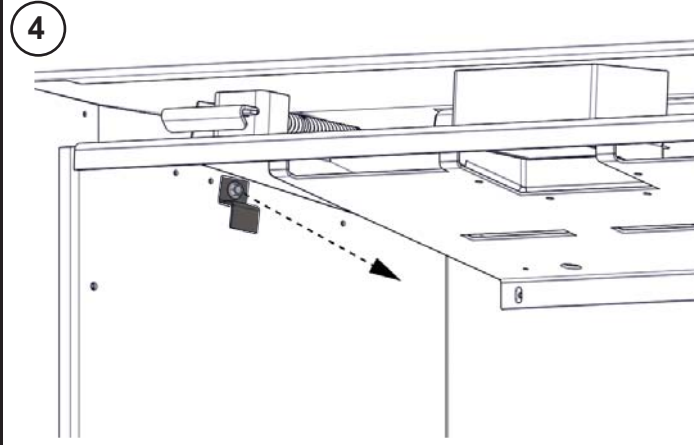
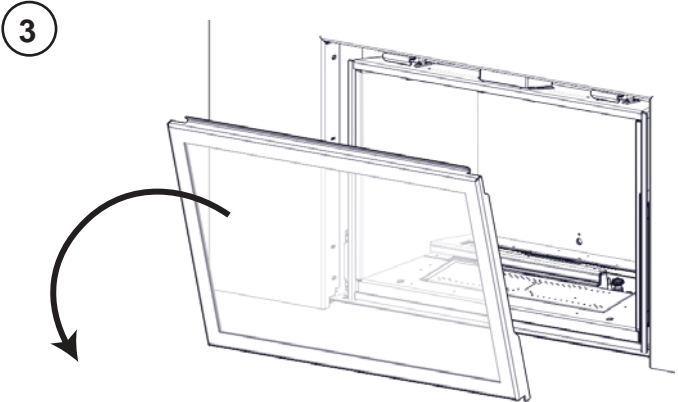
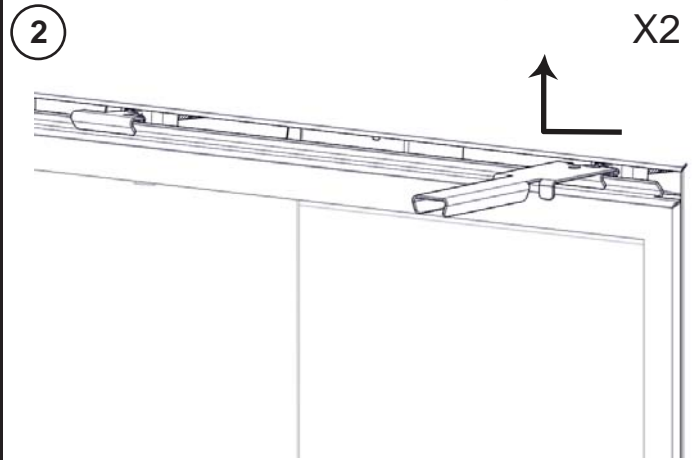
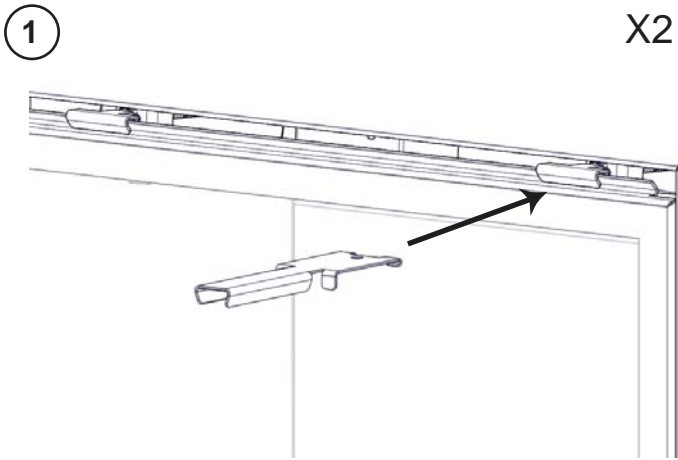
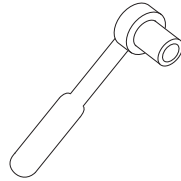
! WARNING !

ENSURE THE UNIT IS COMPLETELY COOL BEFORE STARTING INSTALLATION.
 TO AVOID DANGER OF SUFFOCATION KEEP THE PACKAGING BAG AWAY FROM BABIES AND CHILDREN. DO NOT USE IN CRIBS, BED, CARRIAGES OR PLAY PENS. THIS BAG IS NOT A TOY. KNOT BEFORE THROWING AWAY.

! AVERTISSEMENT !

ASSUREZ-VOUS QUE L'APPAREIL EST COMPLÈTEMENT REFROIDI AVANT DE COMMENCER L'INSTALLATION. AFIN D'ÉVITER LES RISQUES DE SUFFOCATION, GARDEZ LE SAC D'EMBALLAGE LOIN DES BÉBÉS ET DES JEUNES ENFANTS. NE LE LAISSEZ PAS TRAÎNER DANS LES BERCEAUX, LES LITS, LES POUSETTES OU LES PARCS DE JEU. CE SAC N'EST PAS UN JOUET. NOUEZ-LE AVANT DE LE JETER.

YOU WILL NEED:
 VOUS AUREZ BESION DE:



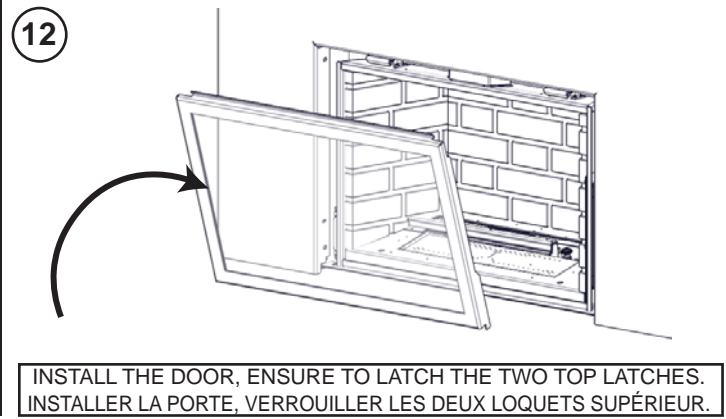
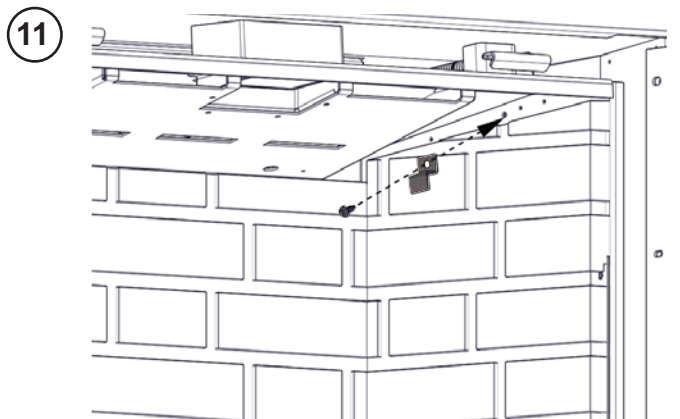
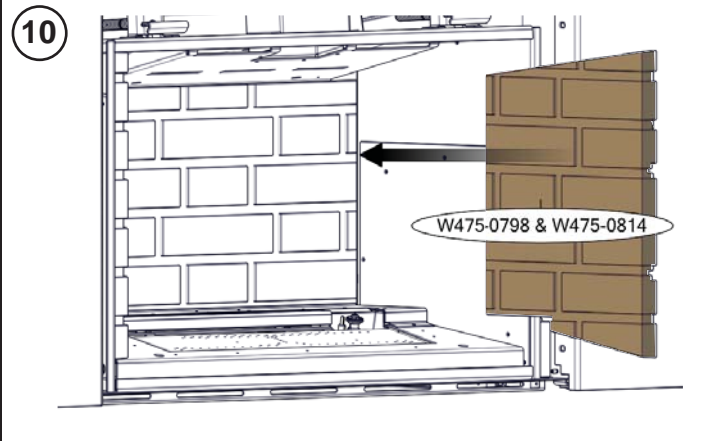
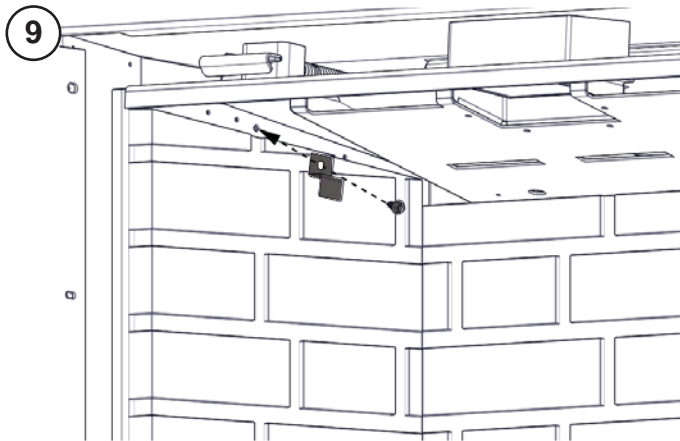
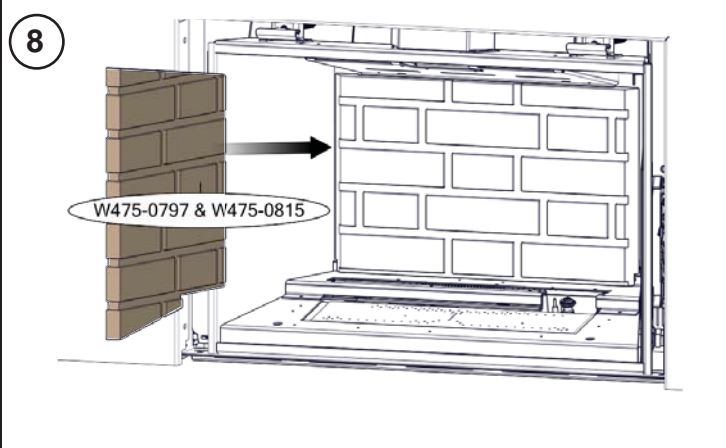
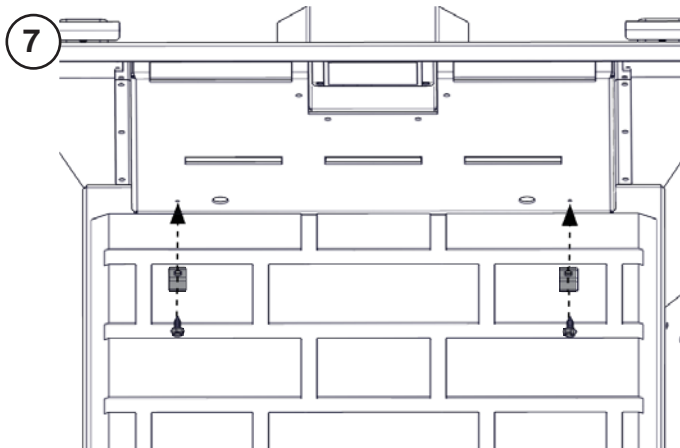
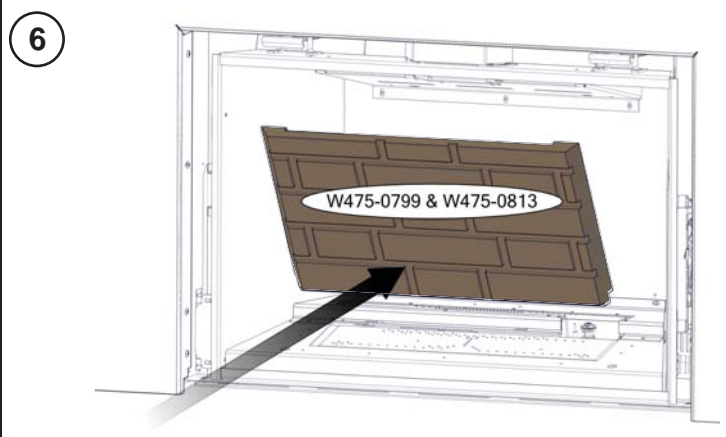
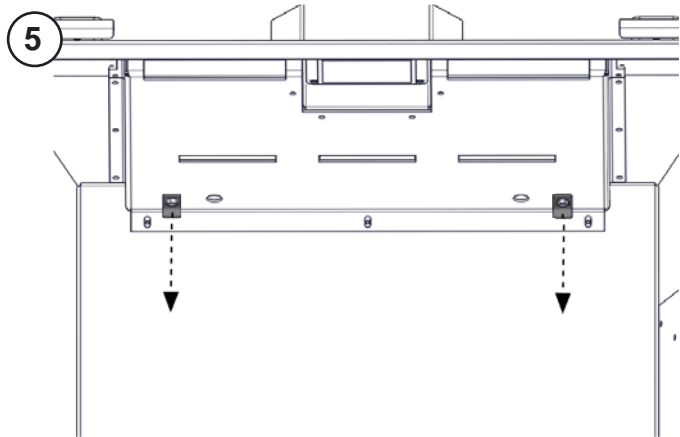
PLACE THE DOOR FACE DOWN ON A SOFT SURFACE.
 PLACEZ LA PORTE, FACE VERS LE BAS, SUR UNE SURFACE DOUCE.

RÉPEAT ON OPPOSITE SIDE.
 RÉPÉTER À L'AUTRE CÔTÉ.

Quality System Certified To



W415-1059 / A / 11.20.13



INSTALL THE DOOR, ENSURE TO LATCH THE TWO TOP LATCHES.
 INSTALLER LA PORTE, VERROUILLER LES DEUX LOQUETS SUPÉRIEUR.

TO VIEW A VIDEO OF THIS INSTALLATION VISIT OUR WEBSITE AT: www.napoleonfireplaces.com/productsupport/xir3

NOTE: FOR MORE DETAILED INSTRUCTIONS REFER TO YOUR INSTALLATION MANUAL.

POUR REGARDER UNE VIDÉO DE CETTE INSTALLATION VISITER NOTRE SITE WEB: www.napoleonfireplaces.com/productsupport/xir3

NOTE: VOIR LE MANUEL D'INSTRUCTIONS D'INSTALLATION POUR LES INSTRUCTIONS PLUS DÉTAILLÉES

