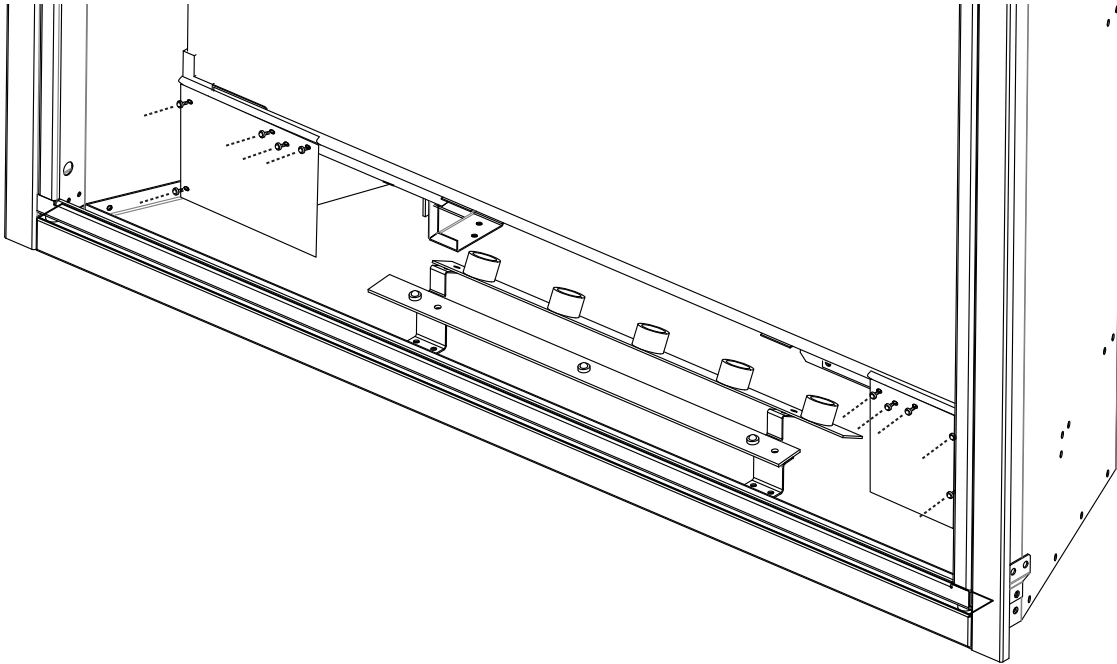


## 6.2 LOG AND LOG LED REPLACEMENT

If the log's LED lights become damaged replace with the proper LED light.

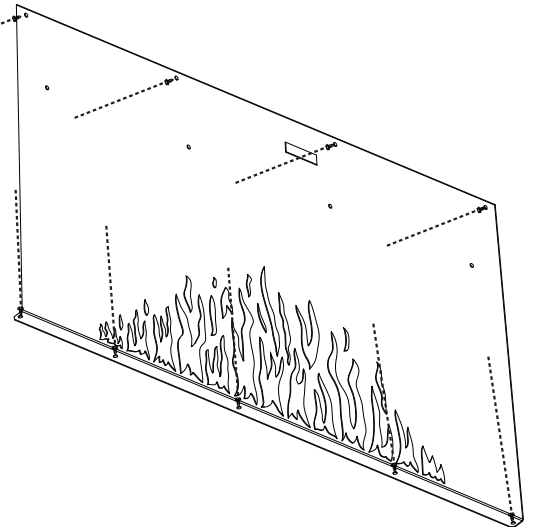
## 6.3 FLAME GLASS REMOVAL

- A. Place a hand on the glass to hold it in place while removing the 10 screws on the bottom of the glass. The glass will fall down to 2 holding tabs.
- B. Tilt the glass forward on the bottom with both hands, lift the glass up and out of the unit.
- C. Place the glass on a soft, non-abrasive surface.



## 6.4 FLAME BOARD REMOVAL

- A. Remove the 5 screws on the bottom and 4 screws on top of the flame board.
- B. Lift the flame board out of the unit.

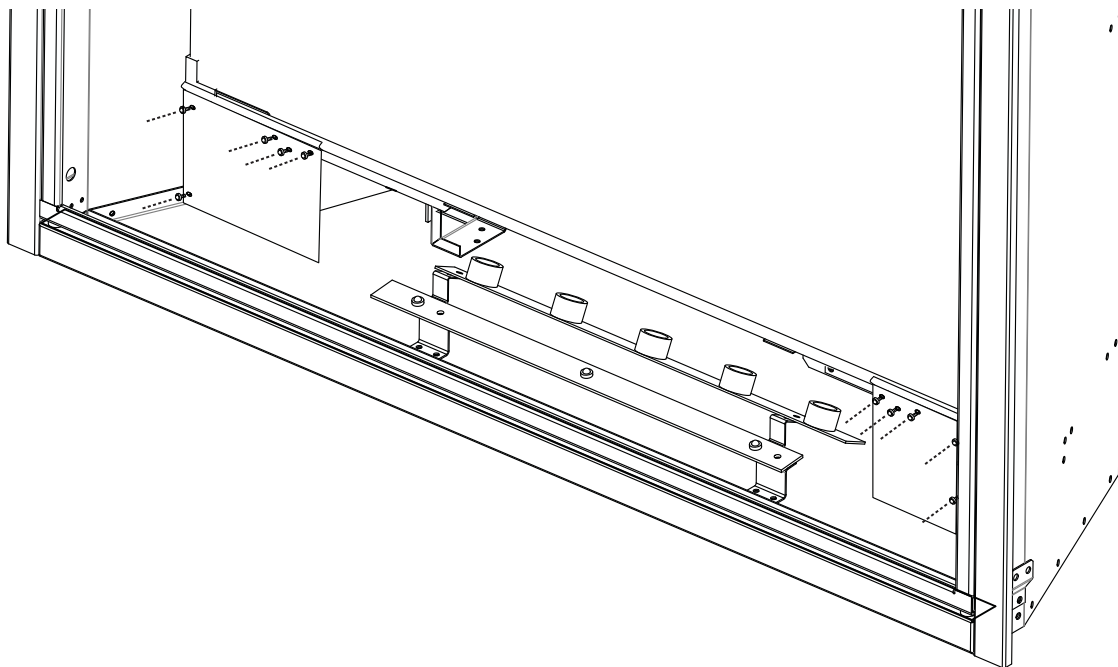


## 6.2 REMPLACEMENT DES BÛCHES ET DES LUMIÈRES DEL DES BÛCHES

Si les lumières DEL des bûches sont endommagées, remplacez-les par des lumières DEL appropriées.

## 6.3 RETRAIT DE LA VITRE MIROIR

- A. Placez une main sur la vitre pour la maintenir en place tout en retirant les 10 vis du bas de la vitre. La vitre glissera dans deux pattes de retenue.
- B. Inclinez le bas de la vitre vers l'avant avec les deux mains, soulevez la vitre hors de l'unité.
- C. Placez la vitre sur une surface douce et non abrasive.



## 6.4 RETRAIT DU PANNEAU DE FLAMMES

- A. Retirez les cinq vis inférieures et les quatre vis supérieures du panneau de flammes.
- B. Soulevez le panneau de flammes hors de l'unité.

