

## 6.9 CONTROL PANEL REPLACEMENT

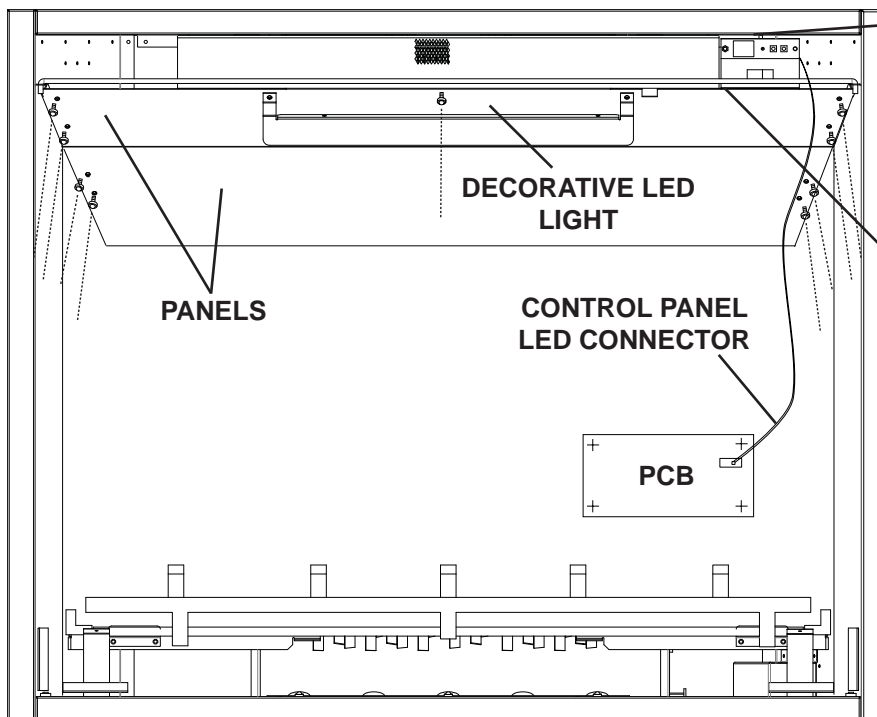
**! WARNING****PREPARATION FOR MAINTENANCE**

**ALWAYS DISCONNECT THE POWER AND ALLOW THE ELECTRIC APPLIANCE TO COOL BEFORE PERFORMING ANY CLEANING, MAINTENANCE OR RELOCATION OF THIS ELECTRIC APPLIANCE. TURN CONTROLS TO OFF AND REMOVE PLUG FROM OUTLET OR TURN OFF THE HOUSE CIRCUIT BREAKER TO ELECTRIC APPLIANCE RECEPTACLE.**

**DO NOT INSTALL REPLACEMENT LED LIGHTS THAT EXCEED SPECIFIED MAXIMUM WATTS.**

- A. Disconnect the control panel remote receiver and decorative LED, quick connect plug from the control board.
- B. Place one hand on the top rear panel and remove the 4 screws. Repeat the same process to remove the 5 screws for the top front panel.
- C. Unscrew the 3 middle screws holding the control panel bracket on the front edge of the unit, remove the control panel bracket from the unit, refer to Figure 2.
- D. Remove the 2 screws holding the control panel to the bracket.
- E. Replace the new control panel, plug control panel, remote receiver and decorative LED to the control board.

FIG. 1



CONTROL PANEL

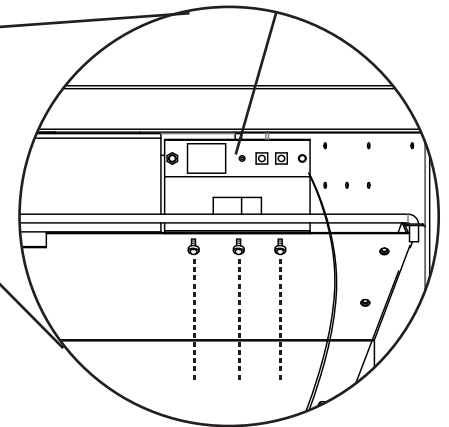


FIG. 2

## 6.9 REMPLACEMENT DE PANNEAU DE CONTRÔLE

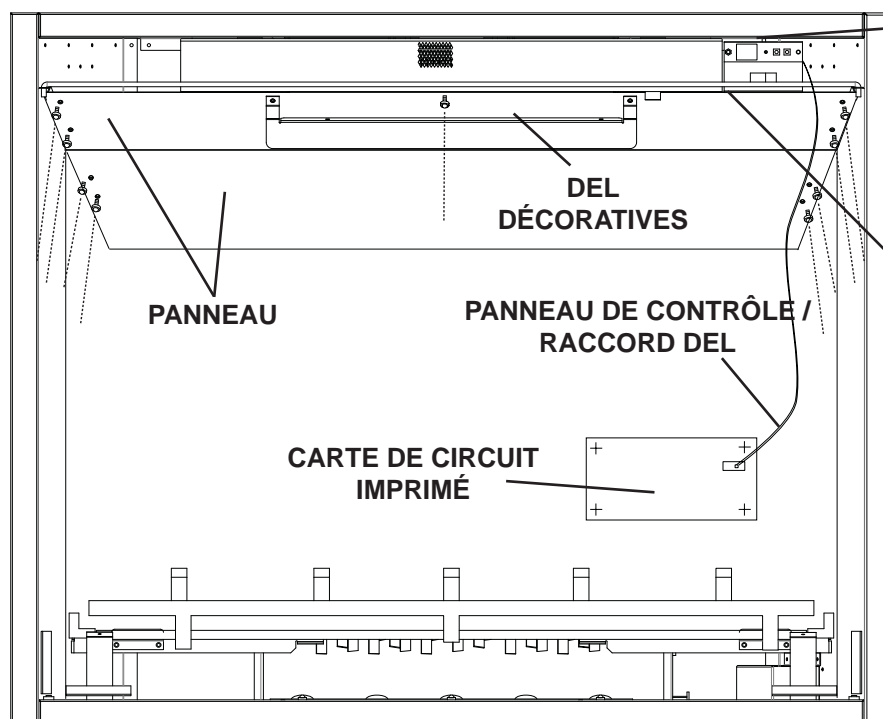
**! AVERTISSEMENT**

**PRÉPARATION POUR L'ENTRETIEN**  
**DÉBRANCHEZ TOUJOURS L'ALIMENTATION ÉLECTRIQUE ET LAISSEZ L'APPAREIL REFROIDIR AVANT DE LE NETTOYER, DE PROCÉDER À SON ENTRETIEN OU DE LE RELOCALISER. TOURNEZ LES CONTRÔLES À « OFF » ET RETIREZ LA FICHE DE LA PRISE DE COURANT OU FERMEZ LE DISJONCTEUR DU CIRCUIT DE VOTRE APPAREIL.**

**NE PAS INSTALLER D'AMPOULES DE RECHANGE QUI EXCÈDENT LA PUISSANCE (WATTS) MAXIMALE SPÉCIFIÉE.**

- A. Déconnectez le panneau de contrôle, télécommande et DEL décoratif raccord rapide du panneau de contrôle.
- B. Placez une main sur le panneau supérieur arrière et enlevez les quatre vis. Répétez la même procédure pour le panneau supérieur avant.
- C. Dévissez les trois vis centrales qui fixent le support du panneau de contrôle à l'avant de l'appareil; retirez le support du panneau de contrôle, reportez-vous à la figure 2.
- D. Retirez les deux vis qui fixent le panneau de contrôle au support.
- E. Remplacez le nouveau panneau de contrôle, branchez le panneau de contrôle, télécommande et DEL décoratif de la carte de contrôle

FIG. 1



PANNEAU DE CONTRÔLE

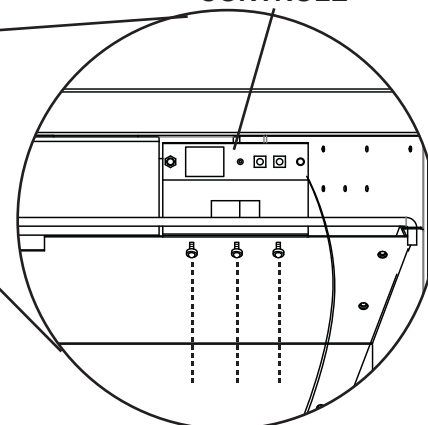


FIG. 2