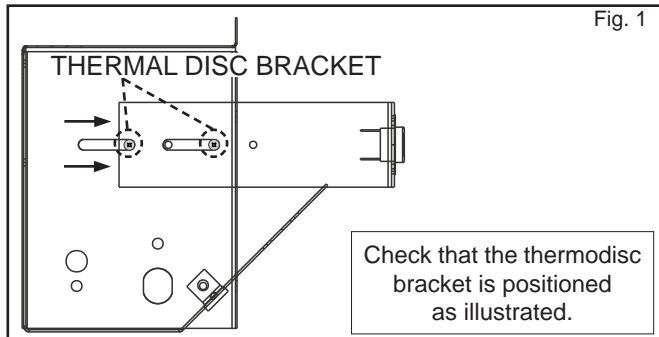


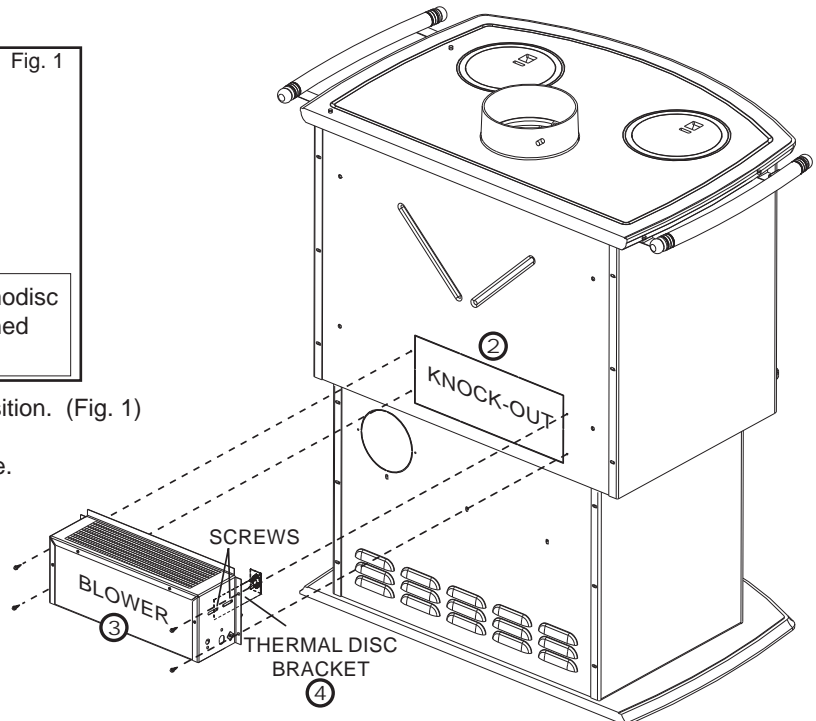
EP65 - 1150 BLOWER INSTALLATION INSTRUCTIONS

Quality System Certified To
ISO
9001-2008
W415-0824 / B / 10.11.11

1150



1. Ensure the thermal disc bracket is in the correct position. (Fig. 1)
2. Remove the knock-out from the back of the fireplace.
3. Install the blower and housing as shown using the 4 screws supplied.
4. Loosen the thermal disc bracket (2 screws) and slide the bracket until the thermal disc is touching the rear of the firebox and secure.

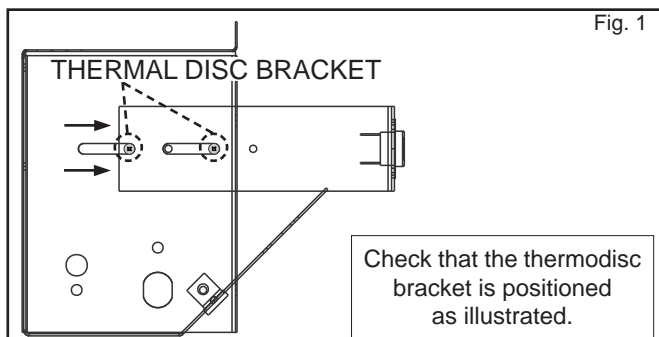


Wolf Steel Ltd., 24 Napoleon Rd., Barrie, ON L4M 0G8 Canada • (705)721-1212 • fax (705)722-6031 • www.napoleonfireplaces.com

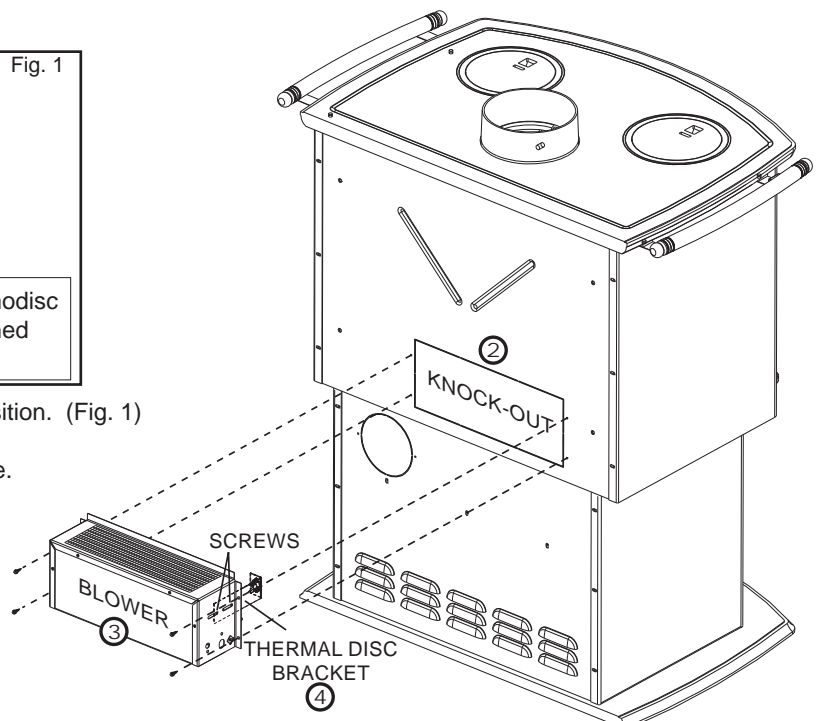
EP65 - 1150 BLOWER INSTALLATION INSTRUCTIONS

Quality System Certified To
ISO
9001-2008
W415-0824 / B / 10.11.11

1150



1. Ensure the thermal disc bracket is in the correct position. (Fig. 1)
2. Remove the knock-out from the back of the fireplace.
3. Install the blower and housing as shown using the 4 screws supplied.
4. Loosen the thermal disc bracket (2 screws) and slide the bracket until the thermal disc is touching the rear of the firebox and secure.

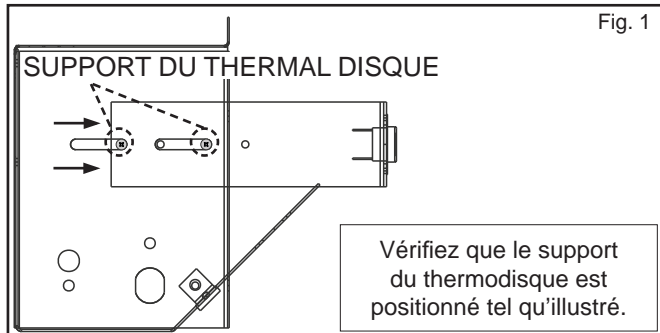


Wolf Steel Ltd., 24 Napoleon Rd., Barrie, ON L4M 0G8 Canada • (705)721-1212 • fax (705)722-6031 • www.napoleonfireplaces.com

INSTRUCTIONS D'INSTALLATION DE LA SOUFFLERIE EP65 POUR LES MODÈLES 1150

Système de qualité certifié
ISO
9001-2008
W415-0824 / B / 10.11.11

1150

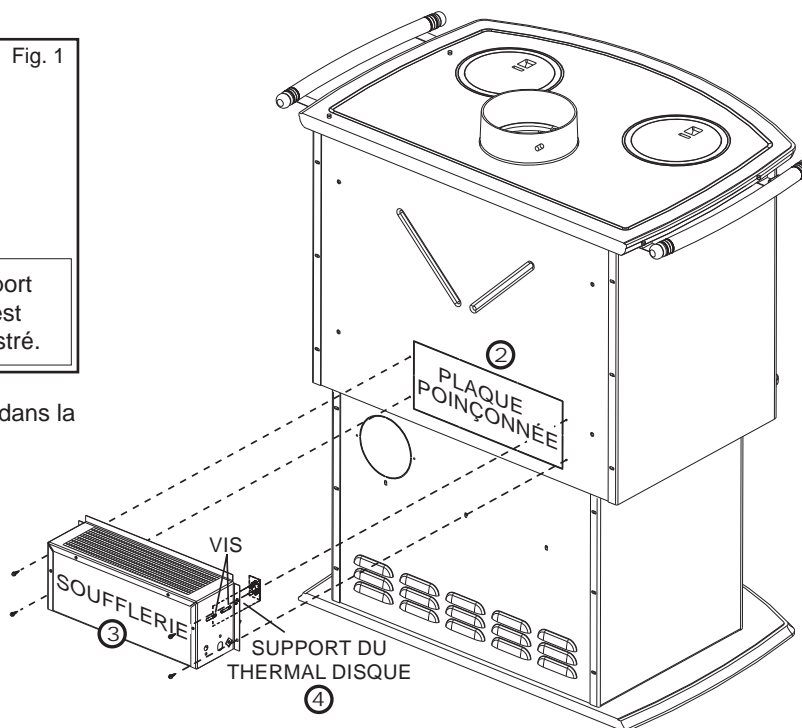


1. Assurez-vous que le support du thermal disque soit dans la bonne position. (Fig. 1)

2. Enlevez la plaque poinçonnée de l'arrière du poêle.

3. Installez la soufflerie et son boîtier tel qu'illustré en utilisant les quatre vis fournies.

4. Desserrez le support du thermal disque (deux vis) et faites glisser le support jusqu'à ce que le thermal disque touche l'arrière de la chambre de combustion et fixez.

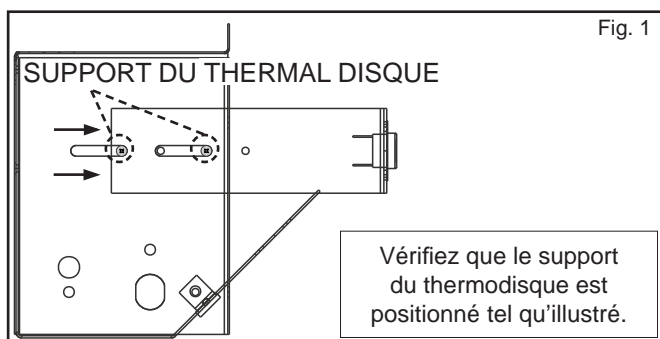


Wolf Steel Ltd., 24 Napoleon Rd., Barrie, ON L4M 0G8 Canada • (705)721-1212 • télécopieur(705)722-6031 • www.napoleonfoyers.com

INSTRUCTIONS D'INSTALLATION DE LA SOUFFLERIE EP65 POUR LES MODÈLES 1150

Système de qualité certifié
ISO
9001-2008
W415-0824 / B / 10.11.11

1150

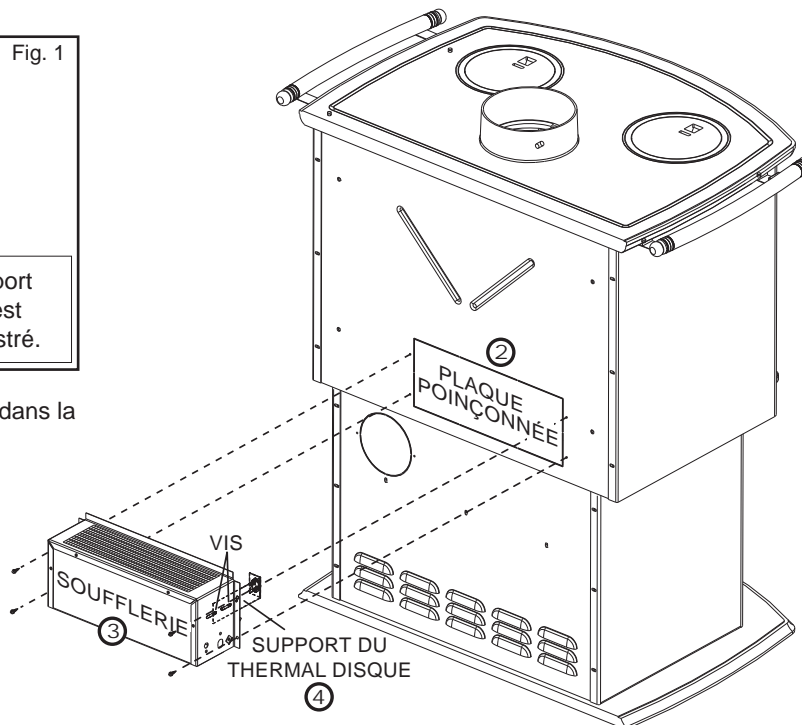


1. Assurez-vous que le support du thermal disque soit dans la bonne position. (Fig. 1)

2. Enlevez la plaque poinçonnée de l'arrière du poêle.

3. Installez la soufflerie et son boîtier tel qu'illustré en utilisant les quatre vis fournies.

4. Desserrez le support du thermal disque (deux vis) et faites glisser le support jusqu'à ce que le thermal disque touche l'arrière de la chambre de combustion et fixez.



Wolf Steel Ltd., 24 Napoleon Rd., Barrie, ON L4M 0G8 Canada • (705)721-1212 • télécopieur(705)722-6031 • www.napoleonfoyers.com