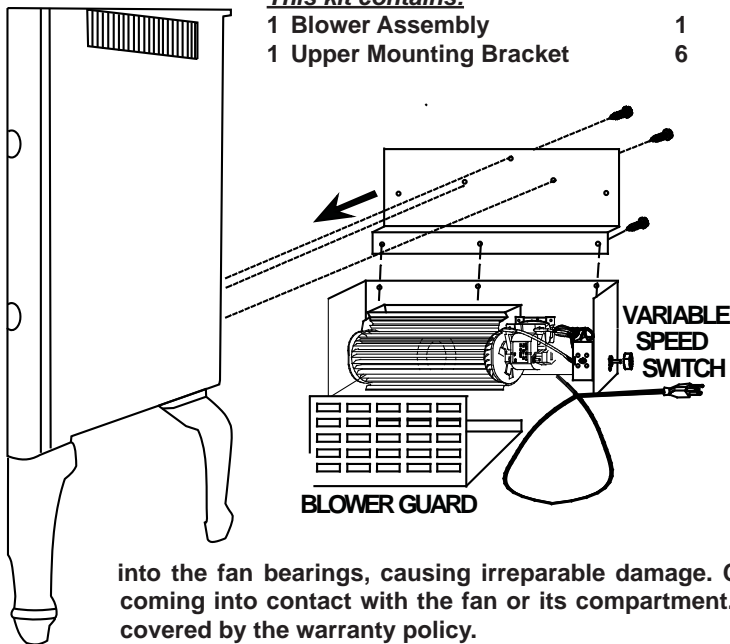


EP62-1 BLOWER INSTALLATION INSTRUCTIONS FOR WOOD STOVES

Quality System Certified To
ISO
9001-2008
W415-0260 / C / 11.09.11

This kit contains:

1 Blower Assembly	1	Knob
1 Upper Mounting Bracket	6	Screws #8 x 1/2"



Your EP62-1 blower kit comes complete with a variable speed switch that is used to turn the blower on and off as well as adjusting the blower speed.

An optional thermostatic sensor control kit, EP36, to thermally activate the fan is also available.

Attach the mounting bracket to the blower assembly as illustrated. Then attach to the back of your stove, push on the variable speed knob and plug into any grounded electrical outlet.

Note: if the optional blower, EP62-1, is installed onto a woodstove having legs, then the blower guard (W320-0011) must be installed. This guard is available from your Wolf Steel dealer. Drywall dust will penetrate

into the fan bearings, causing irreparable damage. Care must be taken to prevent drywall dust from coming into contact with the fan or its compartment. Any damage resulting from this condition is not covered by the warranty policy.

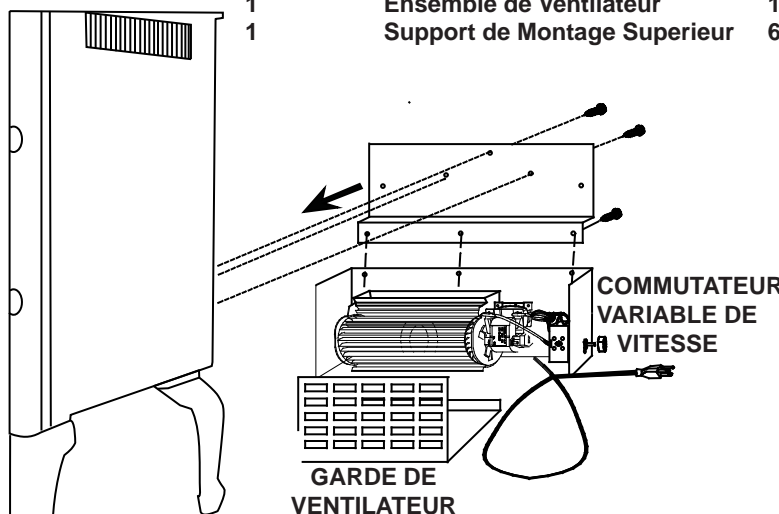
Wolf Steel Ltd., 24 Napoleon Rd., Barrie, ON L4M 0G8 Canada • (705)721-1212 • fax (705)722-6031 • www.napoleonfireplaces.com

INSTRUCTIONS D'INSTALLATION POUR VENTILATEUR EP62-1 POUR LES POELES A BOIS

Système de qualité certifié
ISO
9001-2008
W415-0260 / C / 11.09.11

Cet ensemble comprend:

1	Ensemble de Ventilateur	1	Bouton
1	Support de Montage Superieur	6	Vis #8 x 1/2"



Votre ensemble de ventilateur EP62-1 vient avec un interrupteur de vitesse variable servant à faire partir et arrêter le ventilateur ainsi qu'à contrôler sa vitesse.

Un ensemble de détecteur de chaleur thermodisque, EP36, est aussi disponible. Avec cette option, lorsque le ventilateur sera en position "ON", il sera alors activé par la chaleur.

Reliez le support de montage à l'ensemble de soufflerie tel qu'illustré. Fixez-le à l'arrière de votre poêle, mettez le bouton de vitesse variable en place et branchez dans n'importe quelle prise de courant électrique (mise à la terre).

Note: ilorsque le ventilateur optionnel, EP62-1, est installé dans un poêle au bois sur

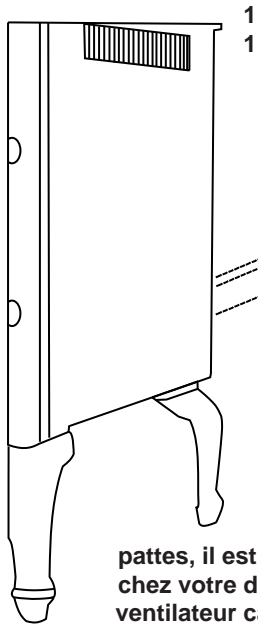
patte, il est nécessaire d'installer un pare-ventilateur (W320-0011). Ce pare-ventilateur est disponible chez votre détaillant Wolf Steel. La poussière de gypse pénétrera dans les roulements à billes du ventilateur causant des dommages irréparables. Une telle poussière ne doit donc pas venir en contact avec le ventilateur ou son caisson. Tout dommage causé par ce problème ne sera pas couvert par la garantie.

Wolf Steel Ltd., 24 Napoleon Rd., Barrie, ON L4M 0G8 Canada • (705)721-1212 • télécopieur(705)722-6031 • www.napoleonfoyers.com

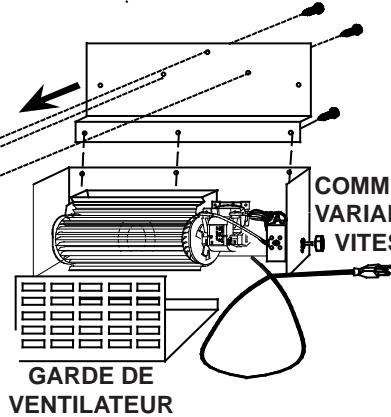
INSTRUCTIONS D'INSTALLATION POUR VENTILATEUR EP62-1 POUR LES POELES A BOIS

Système de qualité certifié
ISO
9001-2008
W415-0260 / C / 11.09.11

Cet ensemble comprend:



- | | | | |
|---|------------------------------|---|---------------|
| 1 | Ensemble de Ventilateur | 1 | Bouton |
| 1 | Support de Montage Superieur | 6 | Vis #8 x 1/2" |



Il est nécessaire d'installer un pare-ventilateur (W320-0011). Ce pare-ventilateur est disponible chez votre détaillant Wolf Steel. La poussière de gypse pénétrera dans les roulements à billes du ventilateur causant des dommages irréparables. Une telle poussière ne doit donc pas venir en contact avec le ventilateur ou son caisson. Tout dommage causé par ce problème ne sera pas couvert par la garantie.

Votre ensemble de ventilateur EP62-1 vient avec un interrupteur de vitesse variable servant à faire partir et arrêter le ventilateur ainsi qu'à contrôler sa vitesse.

Un ensemble de détecteur de chaleur thermosensible, EP36, est aussi disponible. Avec cette option, lorsque le ventilateur sera en position "ON", il sera alors activé par la chaleur. Reliez le support de montage à l'ensemble de soufflerie tel qu'illustré. Fixez-le à l'arrière de votre poêle, mettez le bouton de vitesse variable en place et branchez dans n'importe quelle prise de courant électrique (mise à la terre).

Note: lorsque le ventilateur optionnel, EP62-1, est installé dans un poêle au bois sur

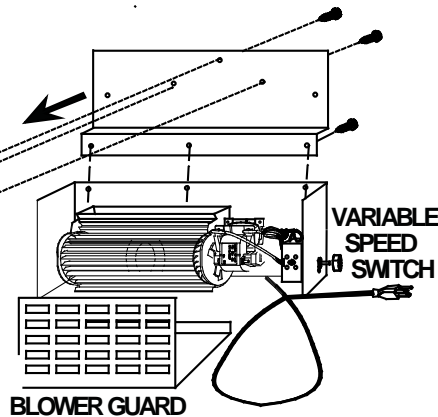
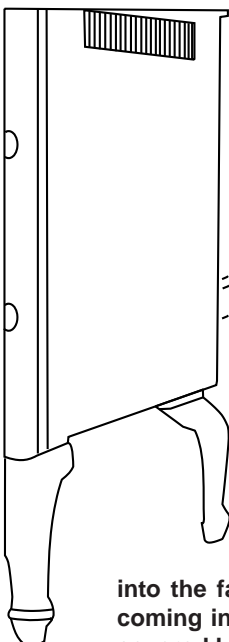
Wolf Steel Ltd., 24 Napoleon Rd., Barrie, ON L4M 0G8 Canada • (705)721-1212 • télécopieur(705)722-6031 • www.napoleonfoyers.com

EP62-1 BLOWER INSTALLATION INSTRUCTIONS FOR WOOD STOVES

Quality System Certified To
ISO
9001-2008
W415-0260 / C / 11.09.11

This kit contains:

- | | | | |
|---|------------------------|---|------------------|
| 1 | Blower Assembly | 1 | Knob |
| 1 | Upper Mounting Bracket | 6 | Screws #8 x 1/2" |



into the fan bearings, causing irreparable damage. Care must be taken to prevent drywall dust from coming into contact with the fan or its compartment. Any damage resulting from this condition is not covered by the warranty policy.

Your EP62-1 blower kit comes complete with a variable speed switch that is used to turn the blower on and off as well as adjusting the blower speed.

An optional thermostatic sensor control kit, EP36, to thermally activate the fan is also available.

Attach the mounting bracket to the blower assembly as illustrated. Then attach to the back of your stove, push on the variable speed knob and plug into any grounded electrical outlet.

Note: if the optional blower, EP62-1, is installed onto a woodstove having legs, then the blower guard (W320-0011) must be installed. This guard is available from your Wolf Steel dealer. Drywall dust will penetrate

Wolf Steel Ltd., 24 Napoleon Rd., Barrie, ON L4M 0G8 Canada • (705)721-1212 • fax (705)722-6031 • www.napoleonfireplaces.com