

GS831C / GS831K
TRIVET INSTALLATION INSTRUCTIONS
INSTRUCTIONS D'INSTALLATION DU GRILLE ORNEMENTALE

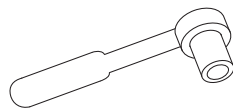
! WARNING !

ENSURE THE UNIT IS COMPLETELY COOL BEFORE STARTING INSTALLATION.
TO AVOID DANGER OF SUFFOCATION KEEP THE PACKAGING BAG AWAY FROM BABIES AND CHILDREN. DO NOT USE IN CRIBS, BED, CARRIAGES OR PLAY PENS. THIS BAG IS NOT A TOY. KNOT BEFORE THROWING AWAY.

! AVERTISSEMENT !

ASSUREZ-VOUS QUE L'APPAREIL EST COMPLÈTEMENT REFROIDI AVANT DE COMMENCER L'INSTALLATION.
AFIN D'ÉVITER LES RISQUES DE SUFFOCATION, GARDEZ LE SAC D'EMBALLAGE LOIN DES BÉBÉS ET DES JEUNES ENFANTS. NE LE LAISSEZ PAS TRAÎNER DANS LES BERCEAUX, LES LITS, LES POUSETTES OU LES PARCS DE JEU. CE SAC N'EST PAS UN JOUET. NOUEZ-LE AVANT DE LE JETER.

YOU WILL NEED:
VOUS AUREZ BÉSION DE:



1/4" WRENCH
CLÉ À DOUILLE DE 1/4"

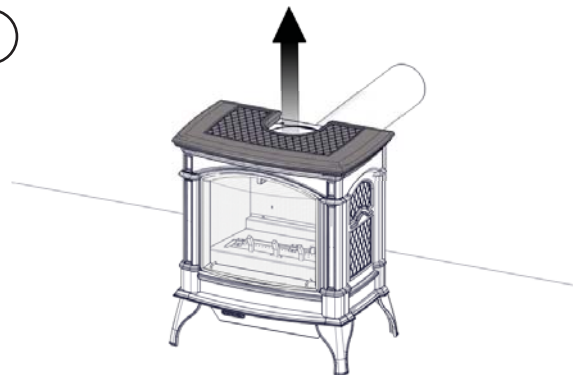


1



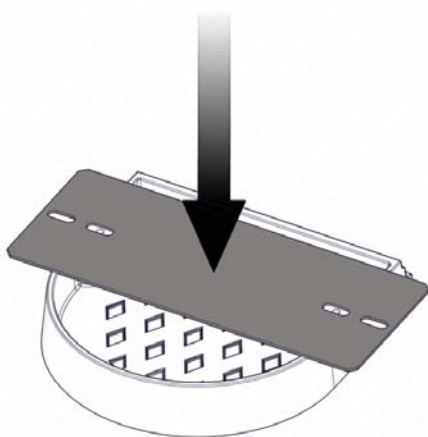
NOTE: FOR REAR EXIT INSTALLATIONS ONLY.
NOTE: UNIQUEMENT POUR LES INSTALLATIONS D'ÉVACUATION À L'ARRIÈRE.

2

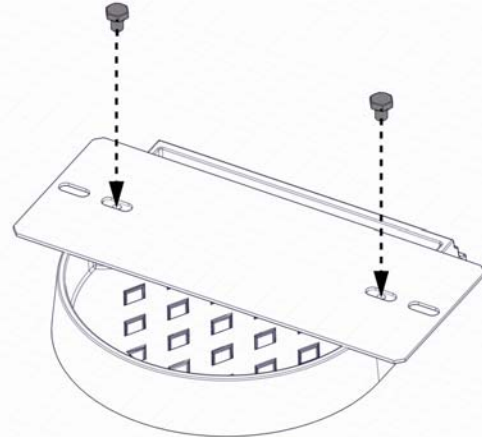


PLACE THE CAST TOP FACE DOWN ON A SOFT SURFACE.
PLACEZ LA PIÈCE MOULÉE SUPÉRIEURE, FACE VERS LE BAS, SUR UNE SURFACE DOUCE.

3



4



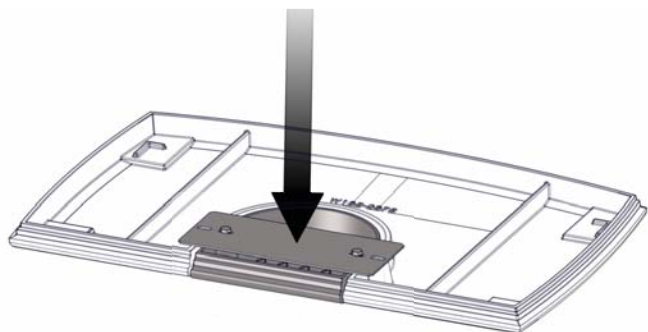
Quality System Certified To

ISO

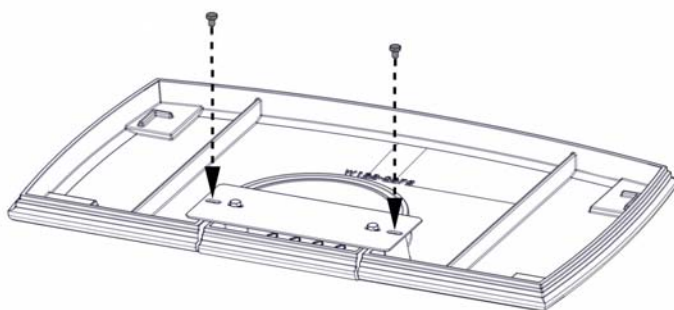
9001-2008

W415-0800 / B / 07.07.14

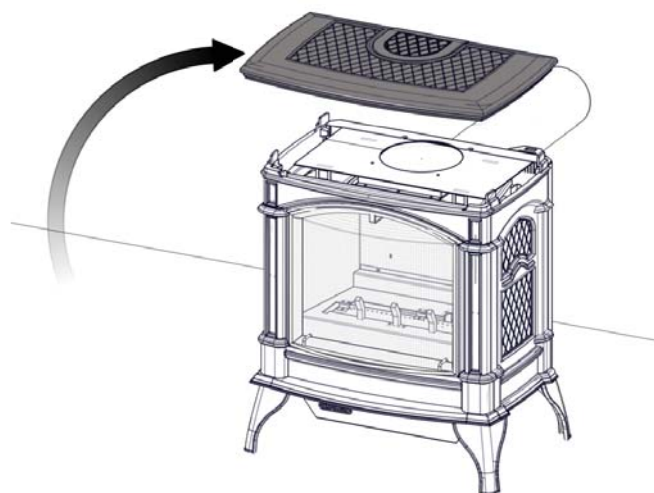
5



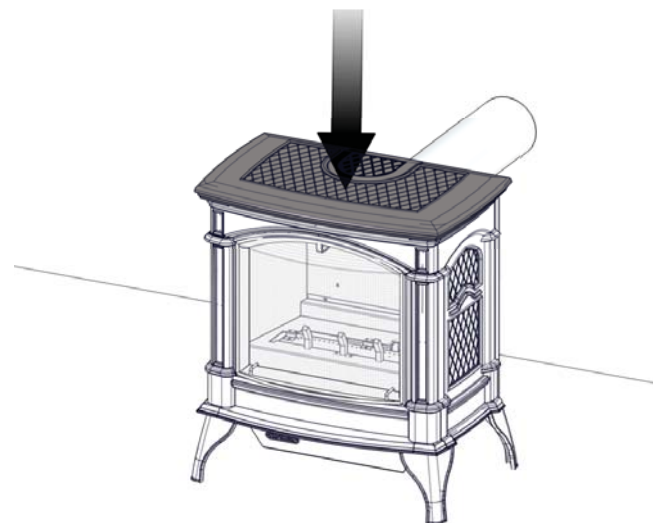
6



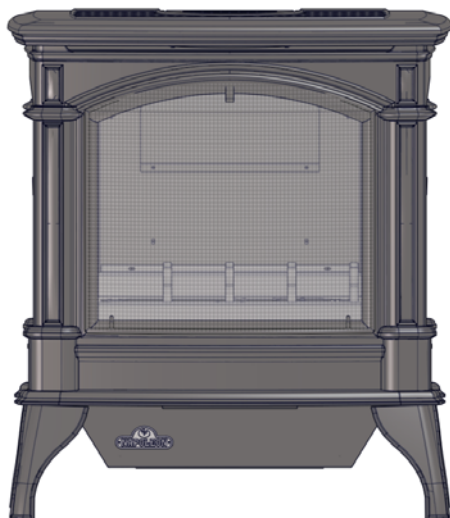
7



8



END/
FIN



TO VIEW A VIDEO OF THIS INSTALLATION VISIT OUR WEBSITE AT: www.napoleonfireplaces.com/productsupport/

NOTE: FOR MORE DETAILED INSTRUCTIONS REFER TO YOUR INSTALLATION MANUAL.

POUR REGARDER UNE VIDÉO DE CETTE INSTALLATION VISITER NOTRE SITE WEB: www.napoleonfireplaces.com/productsupport/

NOTE: VOIR LE MANUEL D'INSTRUCTIONS D'INSTALLATION POUR LES INSTRUCTIONS PLUS DÉTAILLÉES

Quality System Certified To

ISO

9001-2008

W415-0800 / B / 07.07.14

Wolf Steel Ltd., 24 Napoleon Rd., Barrie, ON L4M 0G8 Canada • (705)721-1212 • fax (705)722-6031 • www.napoleonfireplaces.com