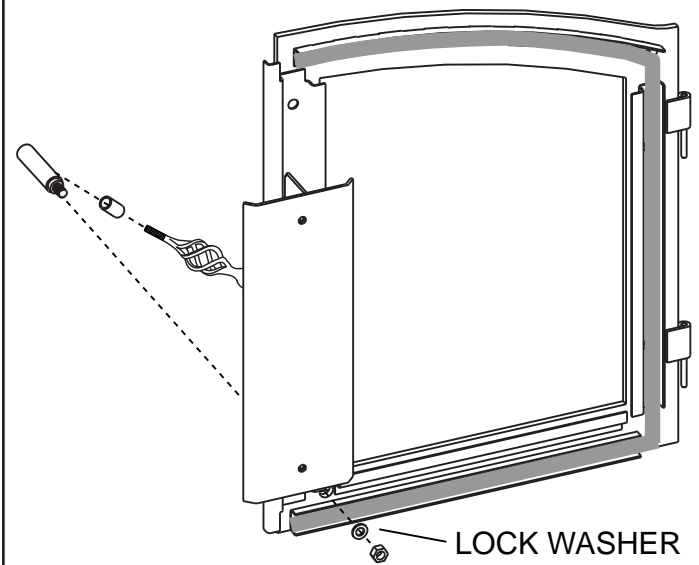
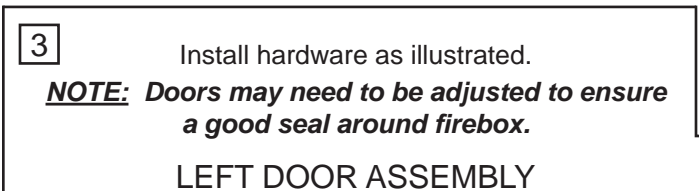
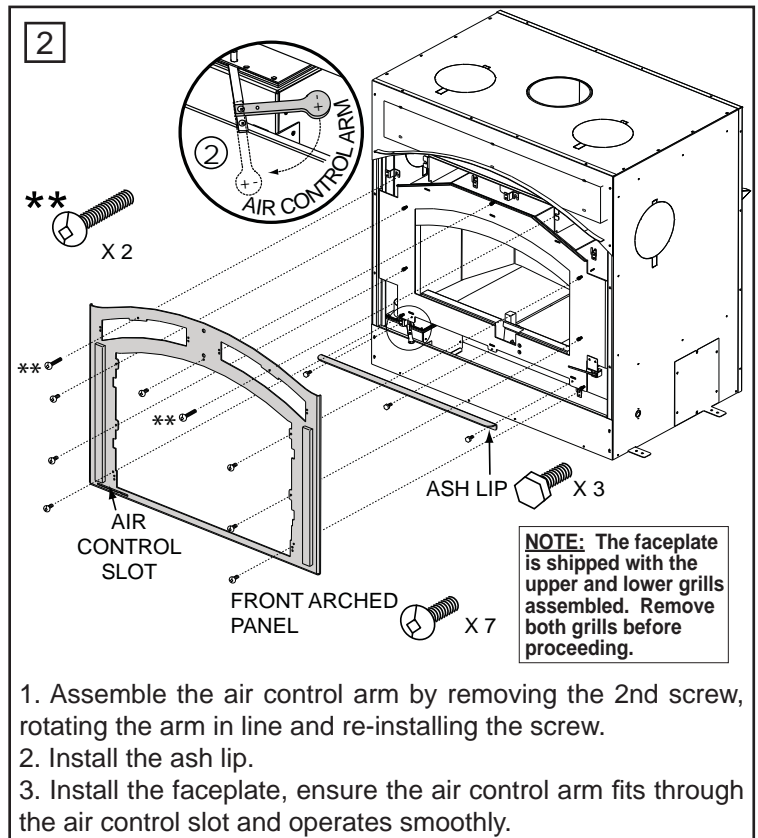
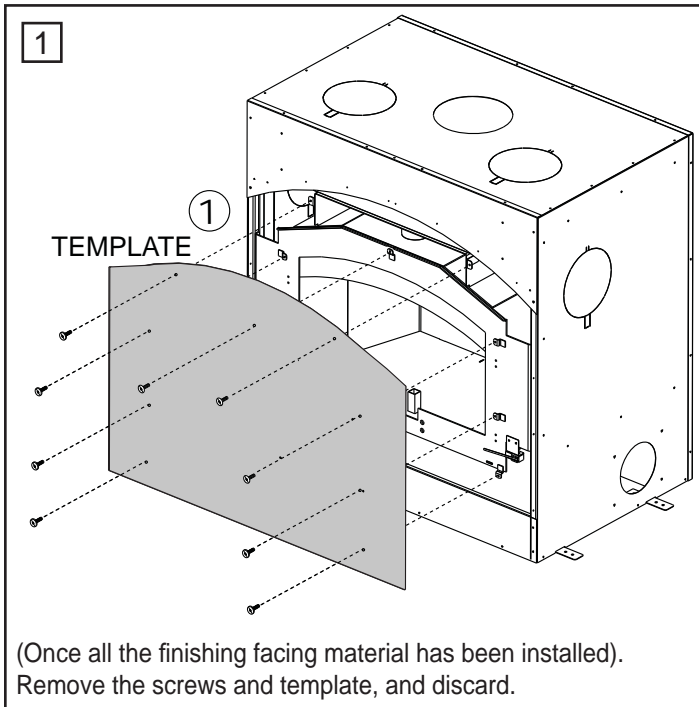
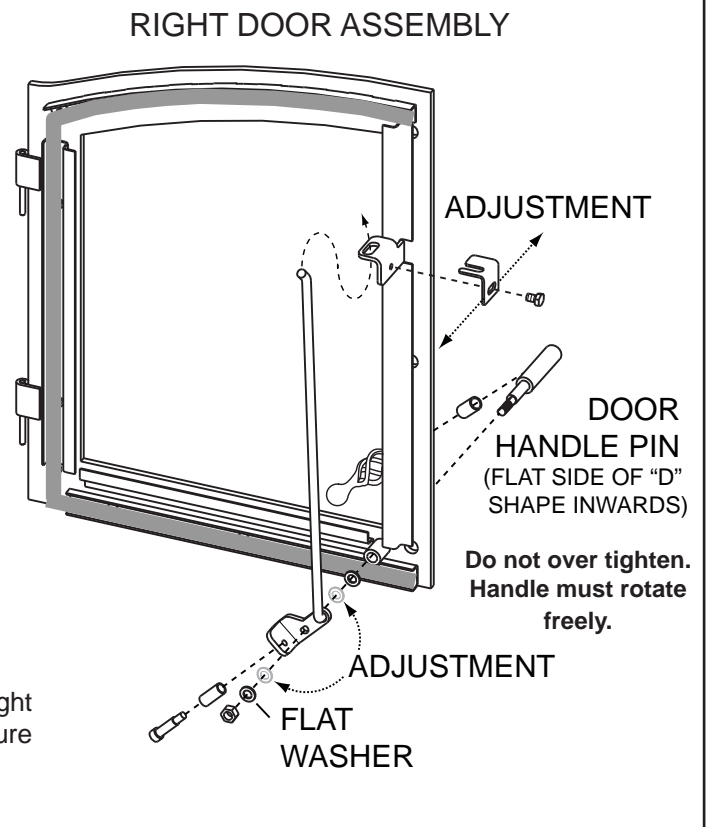


FPWI3 FACEPLATE KIT & H336-WI DOOR KIT INSTALLATION INSTRUCTIONS

Quality System Certified To
ISO
9001-2008
W415-0696 / B / 10.18.11



** The final angle of the left door handle should mirror the right door handle in the closed position. Tighten the nut to secure the handle at the desired angle.



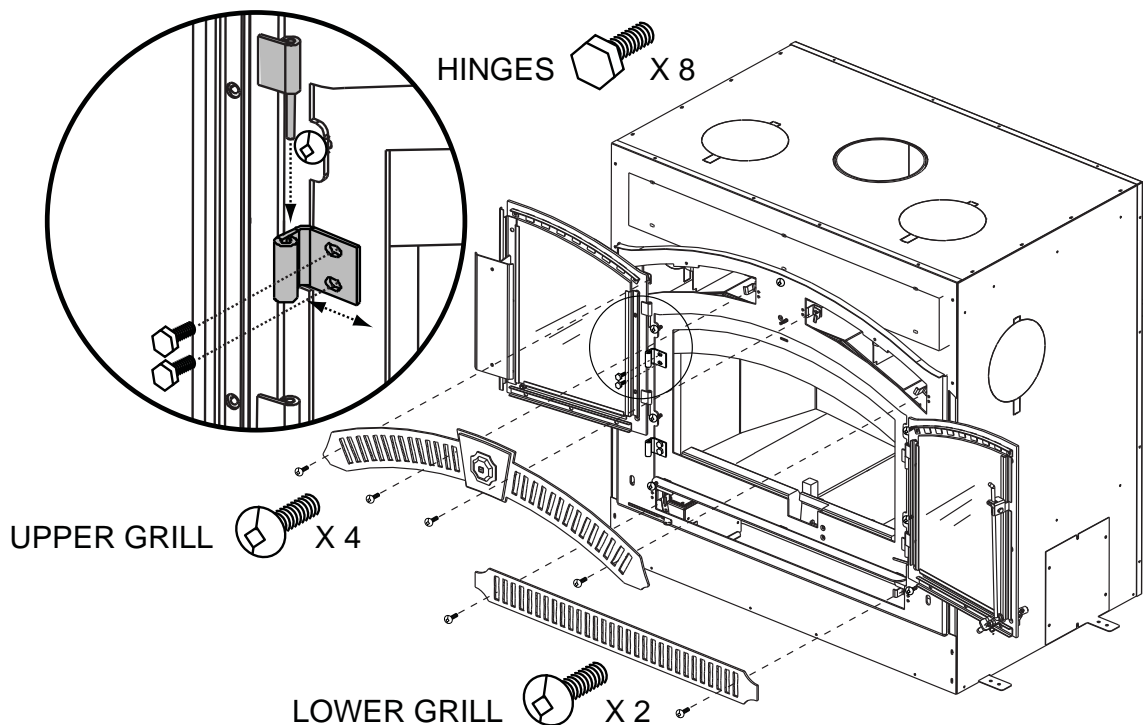
4

Install hinges to firebox front using screws provided, as illustrated. (Later adjustment may be required).

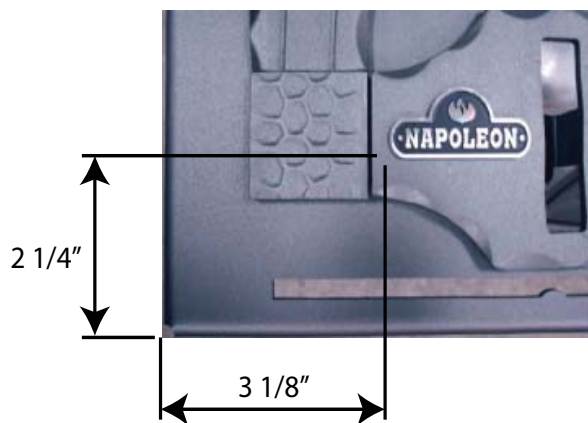
1. Install the upper grill using the 4 screws provided.

2. Install the lower grill using the 2 screws provided.

3. Install doors. Adjust to desired fit, using a 3/32" Allen Key.



5



Remove the backing of the logo provided and place on appliance as indicated.

FPWI3 FACEPLATE KIT:

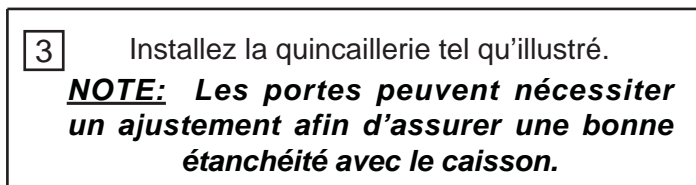
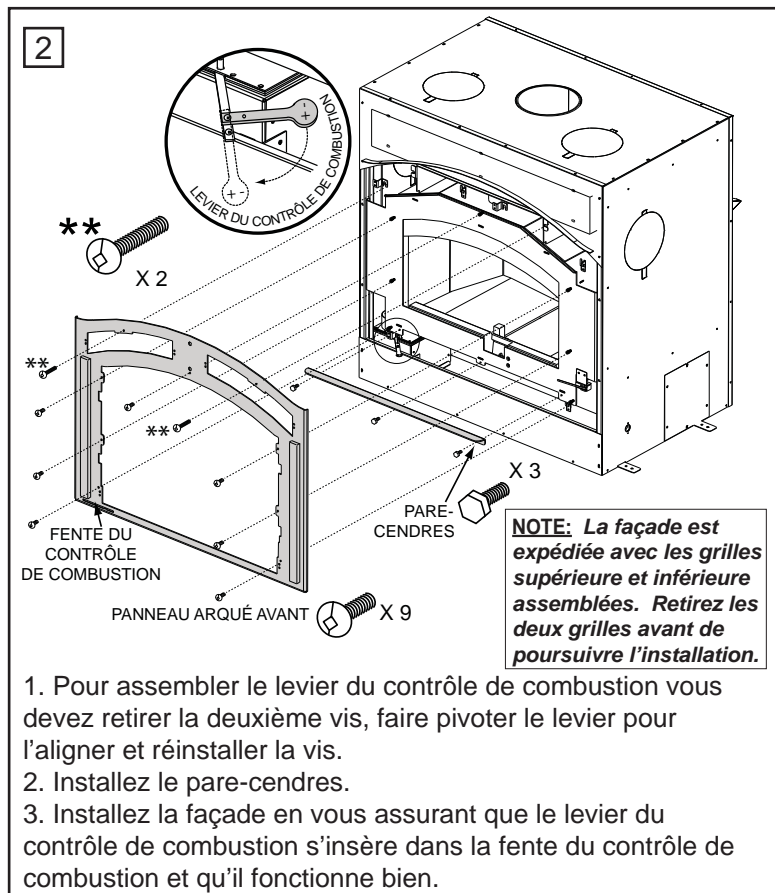
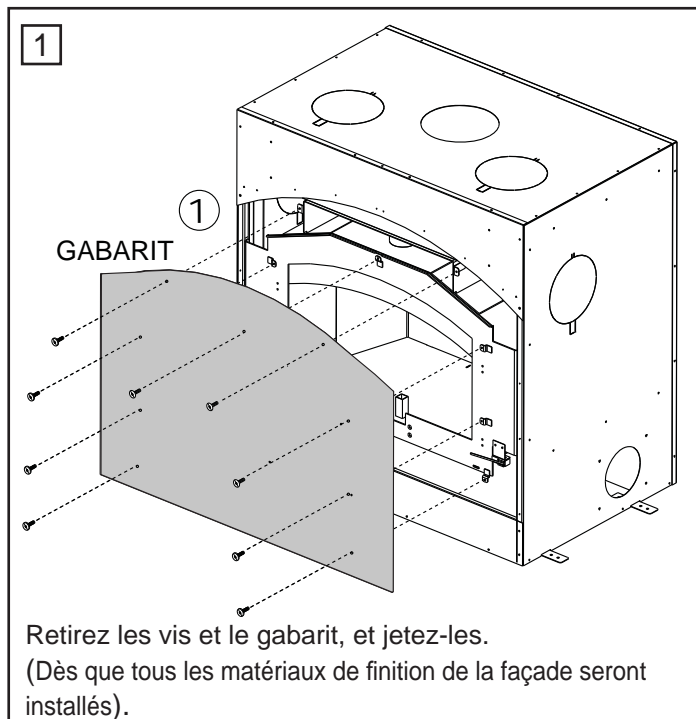
QTY.	DESCRIPTION	PART#
1	Front Arched Panel	W715-0735W
1	Lower Grill	W715-0776W
1	Upper Grill	W715-0775W
7	Screw, #10 - 24 x 3/8"	W570-0049
1	Ash Lip	W710-0024
3	Screw, 1/4 - 20 x 3/8"	W570-0007
2	Screw, #10 - 24 x 5/8"	W570-0082

H336-WI DOOR KIT:

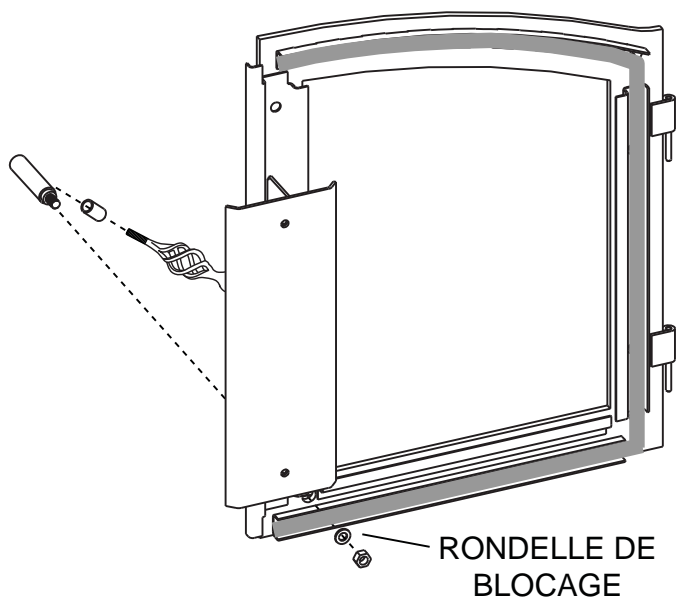
QTY.	DESCRIPTION	PART#
1	Right Door Assembly	W010-1775
1	Left Door Assembly	W010-1776
1	Door Handle Latch	W390-0014
2	Nut, Hex	W450-0022
11	Screw, Hex Head 1/4" - 20 x 3/8"	W570-0007
4	Hinge, Female	W330-0067
2	Door Handle Spacer	W615-0066
1	Door Roller Spacer	W615-0109
1	3/8" Split Lock Washer	W735-0018
1	Door Rod Assembly	W010-1845
2	Door Handle	W325-0029K
1	Door Handle Pin	W325-0031
1	Door Handle Pin (Left)	W325-0046
4	Washer, Flat	W735-0030

INSTRUCTIONS D'INSTALLATION POUR L'ENSEMBLE DE FAÇADE FPW13 ET POUR L'ENSEMBLE DE PORTES H336-WI

Système de qualité certifié
ISO
9001-2008
W415-0696 / B / 10.18.11

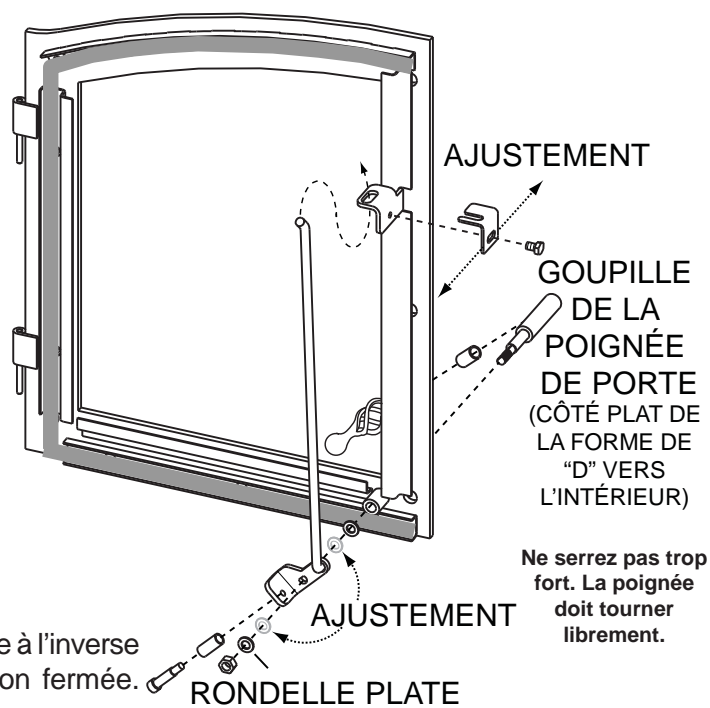


ASSEMBLAGE DE LA PORTE GAUCHE



** L'angle définitif de la poignée de porte gauche devrait être à l'inverse de la poignée de porte droite lorsqu'elles sont en position fermée. Serrez l'écrou pour fixer la poignée à l'angle voulu.

ASSEMBLAGE DE LA PORTE DROITE



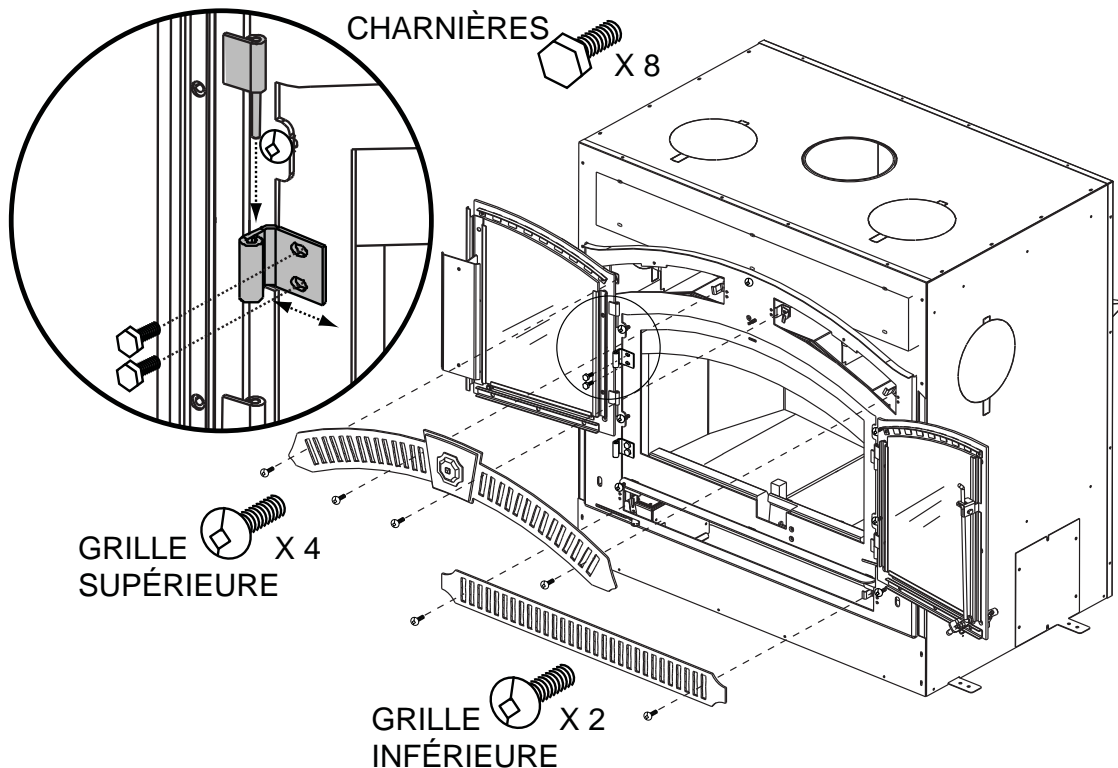
4

Installez les charnières à la façade du caisson à l'aide des vis fournies comme illustré. (des ajustements ultérieurs peuvent être nécessaires).

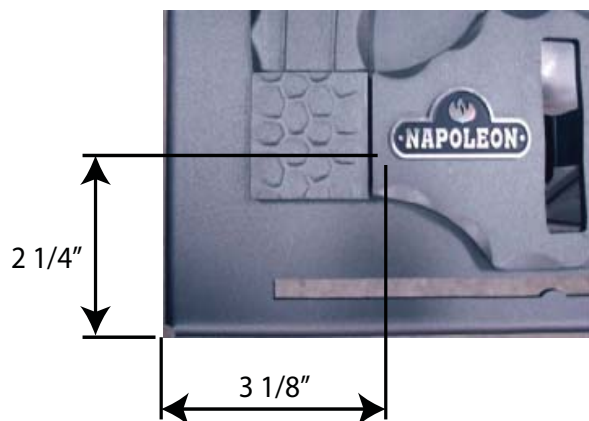
1. Installez la grille supérieure à l'aide des 4 vis fournies.

2. Installez la grille inférieure à l'aide des 2 vis fournies.

3. Installez les portes. Faites les ajustements nécessaires, à l'aide d'une clé Allen de 3/32".



5



Retirez le papier dorsal et placez le logo sur l'appareil tel qu'indiqué.

ENSEMBLE DE FAÇADE FPWI3:

QTÉ	DESCRIPTION	NO DE PIÈCE
1	Panneau arqué avant	W715-0735W
1	Grille inférieure	W715-0776W
1	Grille supérieure	W715-0775W
9	Vis n°10 - 24 x 3/8"	W570-0049
1	Pare-cendres	W710-0024
3	Vis de 1/4 - 20 x 3/8"	W570-0007

ENSEMBLE DE PORTE H336-WI:

QTÉ	DESCRIPTION	NO DE PIÈCE
1	Assemblage de la porte droite	W010-1775
1	Assemblage de la porte gauche	W010-1776
1	Loquet de poignée de porte	W390-0014
2	Écrou hexagonal	W450-0022
11	Vis à tête hexagonale de 1/4" - 20 x 3/8"	W570-0007
4	Charnière femelle	W330-0067
2	Espaceur de poignée de porte	W615-0066
1	Espaceur de galet de porte	W615-0109
1	Rondelle de blocage de 3/8"	W735-0018
1	Assemblage de la tige de la porte	W010-1845
2	Poignée de porte	W325-0029K
1	Goupille de la poignée de porte	W325-0031
1	Goupille de la poignée de porte (Gauche)	W325-0046
4	Rondelle plate	W735-0030