

# GD-222 Rain Guard Installation Instructions

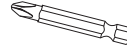
## WARNING

- Ensure the appliance is completely cool before starting installation.
- To avoid danger of suffocation keep the packaging bag away from babies and children. Do not use in cribs, bed, carriages, or play pens. This bag is not a toy. Knot before throwing away.

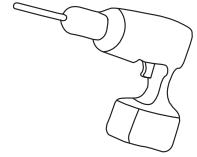
You will need:



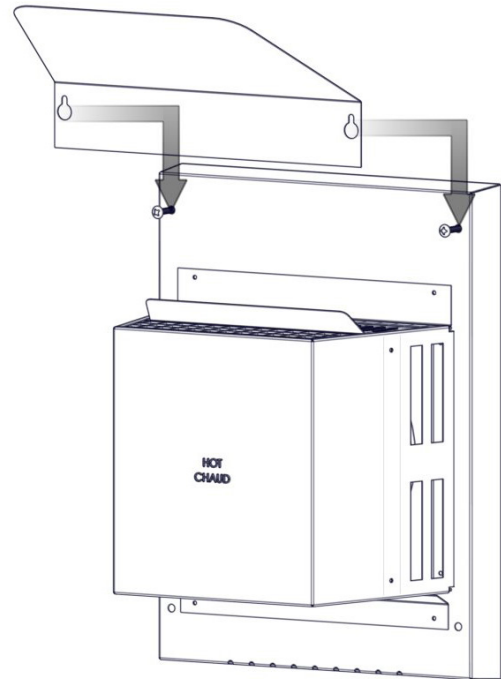
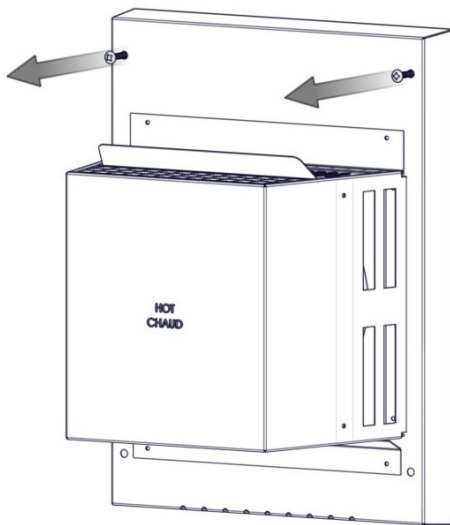
Quadrex drill  
bit



Drill

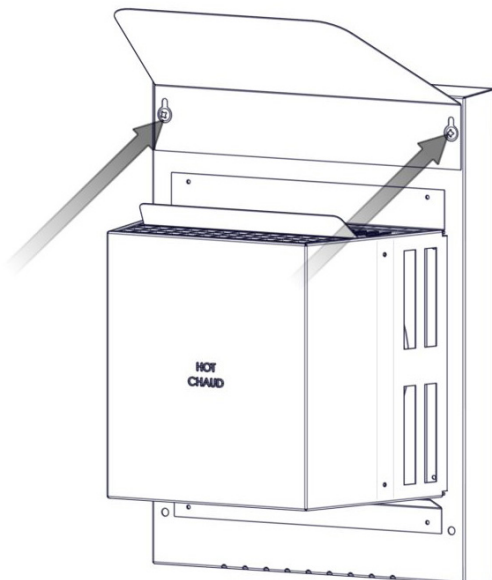


**Installer:** Leave this leaflet with the appliance. **Consumer:** Retain this leaflet for future reference.



1. Loosen but **do not remove** top 2 screws from the terminal.

2. Place rain guard on top 2 screws and slide down until secure.



3. Tighten the two top screws to secure rain guard.

# GD-222

## Instructions d'Installation du Déflecteur de Pluie

### **! AVERTISSEMENT**

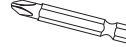
- Assurez-vous que l'appareil est complètement refroidi avant de commencer l'installation.
- Afin d'éviter les risques de suffocation, gardez le sac d'emballage loin des bébés et des jeunes enfants. Ne le laissez pas traîner dans les berceaux, les lits, les poussettes ou les parcs de jeu. Ce sac n'est pas un jouet. Nouez-le avant de le jeter.

Vous aurez besoin:

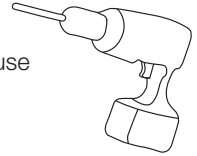
Gants



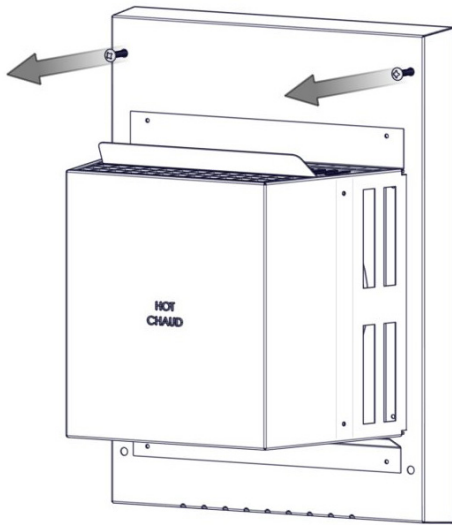
Foret quad



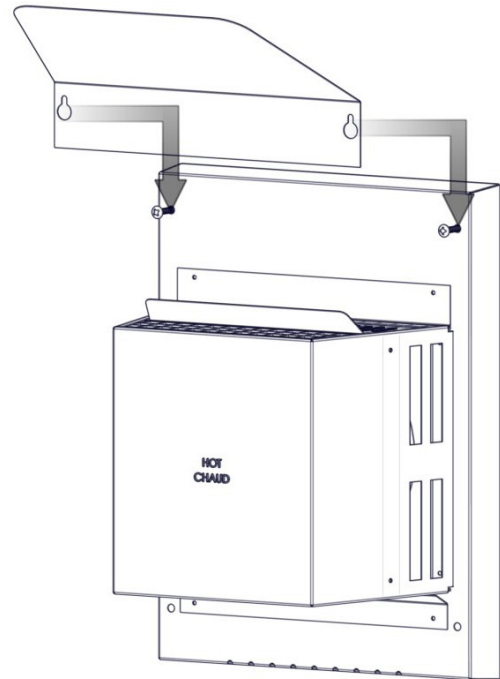
Perceuse



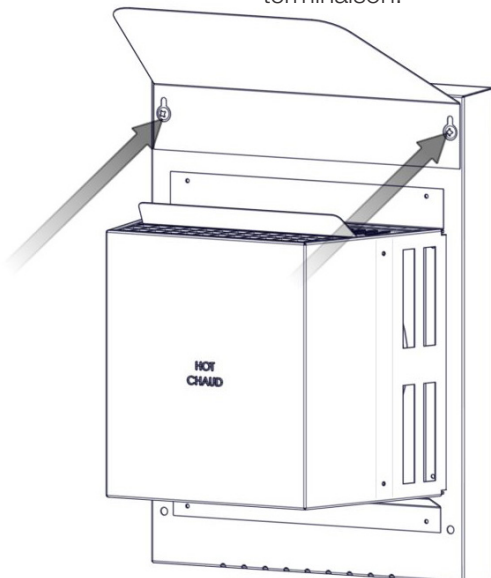
**Installateur:** Laissez cet feuillet avec l'appareil. **Propriétaire:** Conservez cet feuillet pour consultation ultérieure.



1. Déserrez mais **ne pas enlever** les 2 vis supérieure de la terminaison.



2. Placez le déflecteur de pluie sur les 2 vis supérieure puis glissez-le vers le bas jusqu'il est sécurisé.



3. Serrer les deux vis supérieure pour fixez le déflecteur de pluie.