

INSTALLER: THESE INSTRUCTIONS ARE TO REMAIN WITH THE HOME OWNER.

CHECK THE BOXES TO INDICATE THAT THE CORRESPONDING STEPS HAVE BEEN COMPLETED.

FUEL CONVERSION FOR MODEL HDX40/CHDX40-1

These kits are for use at altitudes of 0 to 4500 feet.

<input type="checkbox"/> Kit W175-0359, Propane to Natural Gas Includes;	
REGULATOR ASSEMBLY	1
#31 BURNER ORIFICE	1
CONVERSION DATA LABEL	1
NATURAL GAS PILOT INJECTOR	1

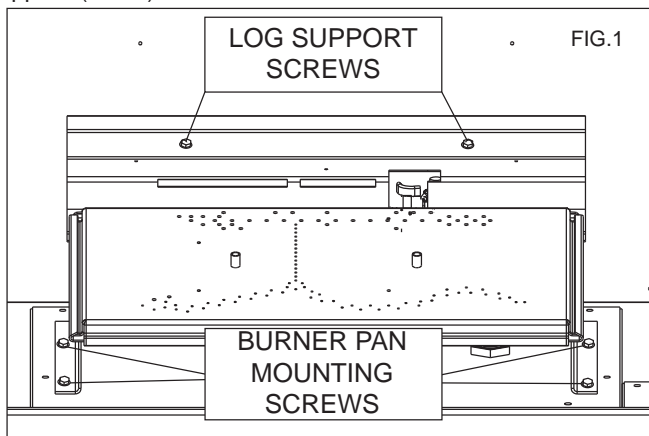
<input type="checkbox"/> Kit W175-0358, Natural Gas to Propane Includes;	
REGULATOR ASSEMBLY	1
#51 BURNER ORIFICE	1
CONVERSION DATA LABEL	1
PROPANE PILOT INJECTOR	1

This conversion kit shall be installed by a qualified service agency in accordance with the manufacturer's instructions and all applicable codes and requirements of the authority having jurisdiction. If the information in these instructions is not followed exactly, a fire, explosion or production of carbon monoxide may result causing property damage, personal injury or loss of life. The qualified service agency is responsible for the proper installation of this kit. The installation is not proper and complete until the operation of the converted appliance is checked as specified in the owner instructions supplied with the kit.

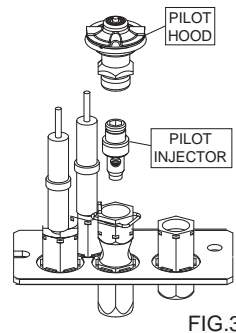
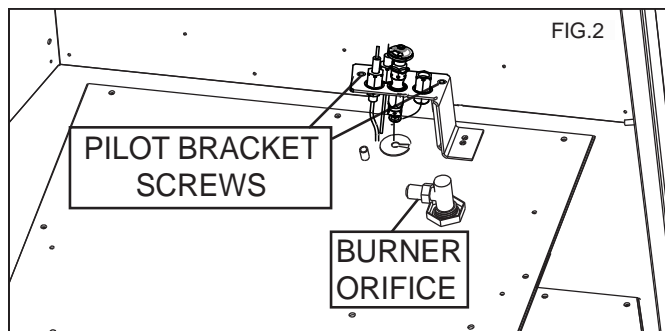
WARNING: Failure to position the parts in accordance with these diagrams or failure to use only parts specifically approved with this appliance may result in property damage or personal injury.

CAUTION: Before proceeding with conversion shut off gas supply and disconnect electrical power.

1. Open the glass viewing door and remove the log set.
2. Remove the 2 screws from the firebox back to remove the log support.



3. To remove the burner pan, remove the 4 securing screws indicated, slide it to the left and lift out.



4. Replace the pilot injector with the one supplied. Re-assemble in reverse order.
5. Using a deep socket wrench, remove the main burner orifice. Replace with the orifice supplied.
6. Before repositioning the burner assembly, change the burner shutter setting according to the venturi adjustment table.
7. Reposition and re-secure the burner assembly ensuring that the venturi fits over the burner orifice.
8. To convert the main valve follow the instructions that are supplied with the regulator assembly kit.
9. The conversion data label must be filled out and attached adjacent to the valve.
10. Turn on the gas supply and check for gas leaks by brushing on a soap and water solution.
- Do not use open flame.**
11. Replace the log set. Then light the pilot and main burner to ensure that the gas lines have been purged.
12. Close the glass viewing door. Turn on the electrical supply to the fireplace.

Purge all gas lines with the glass door open.

Assure that a continuous flow is at the burner before closing the door.

ADJUSTMENTS

VENTURI ADJUSTMENT

Air shutters have been factory set open according to the chart below:

These settings are for (maximum) horizontal termination.

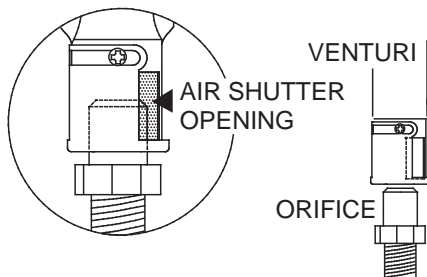
	LP	NG
HDX/CHDX40	7/16"	3/16"

Adjustment may be required depending on fuel type, vent configuration and altitude.



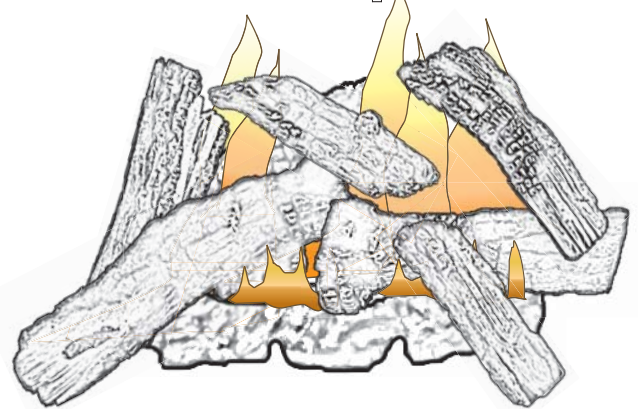
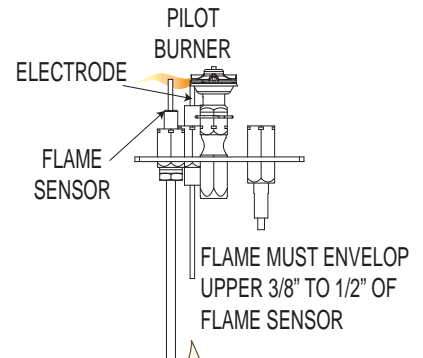
Access the air shutter, located on the bottom of the burner pan. Remove the four screws attached to the burner pan. Slide the burner pan to the left roughly 1" then lift up.

Closing the air shutter will cause a more yellow flame, but can lead to carboning. Opening the air shutter will cause a more blue flame, but can cause flame lifting from the burner ports. The flame may not appear yellow immediately; allow 15 to 30 minutes for the final flame colour to be established.



Air shutter adjustment must be done by a qualified installer!

FLAME CHARACTERISTICS



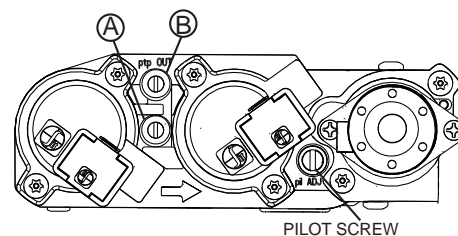
PRESSURE ADJUSTMENT

Inlet pressure can be checked by turning screw (A) counter-clockwise until loosened and then placing pressure gauge tubing over the test point. Gauge should read 7" (minimum 4.5") water column for natural gas or 13" (11" minimum) water column for propane. Check that main burner is operating on "HI".

Outlet pressure can be checked the same as above using screw (B). Gauge should read 3.5" water column for natural gas or 10" water column for propane. Check that main burner is operating on "HI".

AFTER TAKING PRESSURE READINGS, TIGHTEN SCREWS FIRMLY TO SEAL. DO NOT OVERTORQUE.

LEAK TEST



Maximum Input Ratings:

HDX/CHDX40

40,000 btu/hr

Quality System Certified To
ISO
9001-2008

W415-1116 / 06.29.12

INSTALLATEUR : CES INSTRUCTIONS DOIVENT ÊTRE GARDÉES PAR LE PROPRIÉTAIRE.

VEUILLEZ COCHER LES CASES POUR INDIQUER QUE LES ÉTAPES CORRESPONDANTES ONT ÉTÉ COMPLÉTÉES.

ENSEMBLE DE CONVERSION LES MODÈLES HDX40/CHDX40-1

Ces ensembles sont conçus pour être utilisés à des altitudes allant de 0 à 4 500 pieds.

L'ensemble W175-0359, pour la conversion propane à gaz naturel, comprend :

ASSEMBLAGE DU RÉGULATEUR	1
INJECTEUR DE BRÛLEUR #31	1
ÉTIQUETTE DE DONNÉES DE CONVERSION	1
INJECTEUR DE VEILLEUSE -GN	1

L'ensemble W175-0358, pour la conversion gaz naturel à propane, comprend :

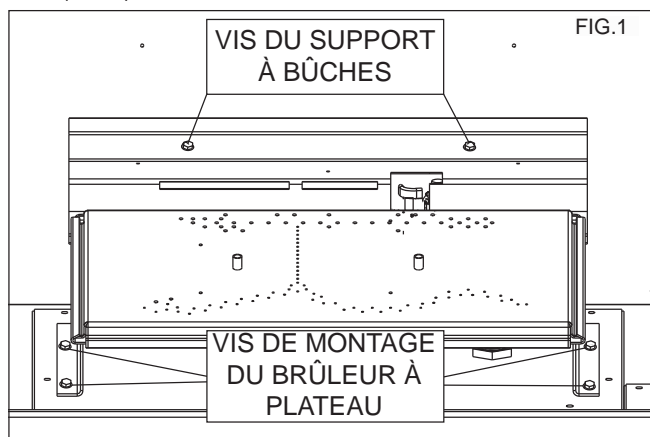
ASSEMBLAGE DU RÉGULATEUR	1
INJECTEUR DE BRÛLEUR #51	1
ÉTIQUETTE DE DONNÉES DE CONVERSION	1
INJECTEUR DE VEILLEUSE -PL	1

Cet ensemble de conversion doit être installé par une agence d'entretien qualifiée conformément aux instructions du fabricant et à tous les codes et les exigences des autorités compétentes. Si ces instructions ne sont pas suivies à la lettre, un incendie, une explosion ou une production de monoxyde de carbone pourrait s'ensuivre, causant des dommages matériels, des blessures corporelles ou des pertes de vie. L'agence d'entretien est responsable de l'installation adéquate de cet ensemble. L'installation n'est pas considérée complète ni adéquate jusqu'à ce que le fonctionnement de l'appareil converti soit vérifié et jugé conforme aux instructions fournies avec cet ensemble.

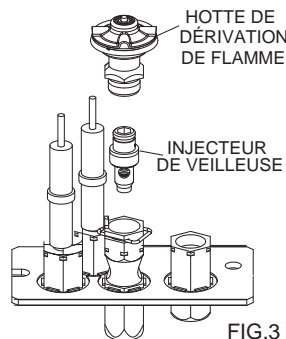
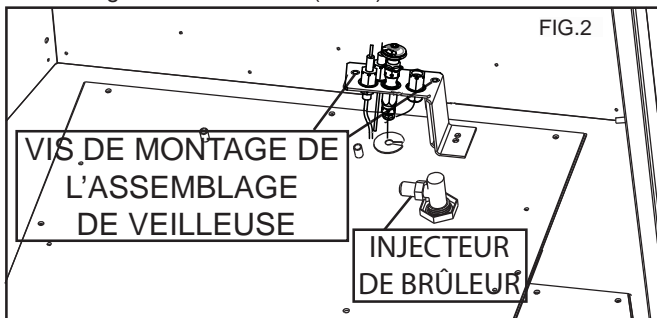
AVERTISSEMENT : Omettre de positionner les pièces conformément aux schémas de ce feuillet ou omettre d'utiliser uniquement des pièces spécifiquement approuvées pour cet appareil peut causer des dommages matériels ou des blessures corporelles.

ATTENTION : avant d'effectuer la conversion, vous devez couper l'alimentation en gaz avant de couper l'alimentation électrique.

1. Ouvrez la porte vitrée et enlevez l'ensemble de bûches.
2. Enlevez les 2 vis à l'arrière du foyer pour enlever le support à bûches. (FIG 1)



3. Pour enlever le brûleur à plateau, enlevez les 4 vis indiquées, faites glisser sur la gauche et soulevez. (FIG 1)



4. Remplacez l'injecteur existant par celui fourni. Réassemblez en procédant dans le sens inverse. (FIG.3)
 5. Retirez l'injecteur du brûleur principal en utilisant une clé à douille longue. Remplacez l'injecteur de brûleur existant par celui fourni.
 6. Avant de remettre le brûleur en place, changez le réglage du volet d'air en vous référant au tableau de réglage du venturi.
 7. Remettez en place et refixez le brûleur en vous assurant que le venturi enveloppe bien l'injecteur de brûleur.
 8. Pour convertir la soupape principale, suivez les instructions qui sont fournies avec l'assemblage du régulateur.
 9. L'étiquette de données de conversion doit être remplie et fixée adjacente à la soupape.
 10. Ouvrez l'alimentation en gaz et vérifiez pour des fuites de gaz en appliquant une solution d'eau savonneuse.
- N'utilisez pas une flamme nue.**
11. Remplacez l'ensemble de bûches. Ensuite allumez la veilleuse et le brûleur principal pour vous assurer que les conduites de gaz ont été purgées.
 12. Fermez la porte vitrée. Rétablissez l'alimentation électrique au foyer.

Purgez toutes les conduites de gaz avec la porte vitrée ouverte. Assurez-vous que l'arrivée de gaz au brûleur est continue avant de fermer la porte.

→

RÉGLAGES

RÉGLAGE DU VENTURI

L'ouverture du volet d'air a été préréglée en usine selon le tableau ci-dessous:

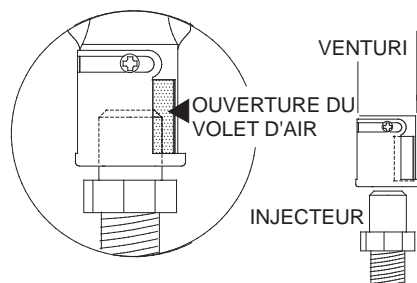
Ces réglages sont pour une course maximale avec terminaison horizontale.

	PL	GN
HDX/CHDX40	7/16"	3/16"

D'autres réglages peuvent être nécessaires selon le type de gaz utilisé, la configuration d'évacuation et l'altitude.

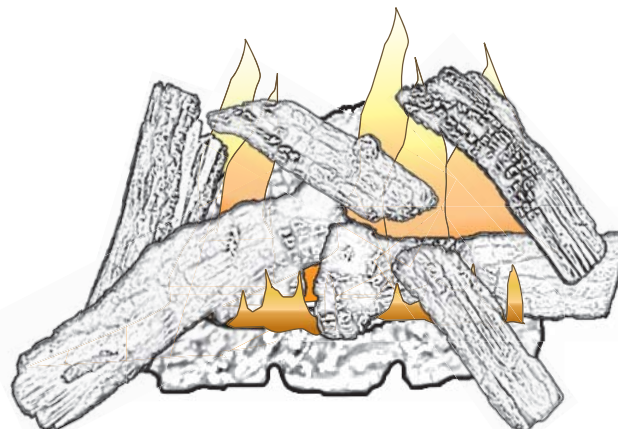
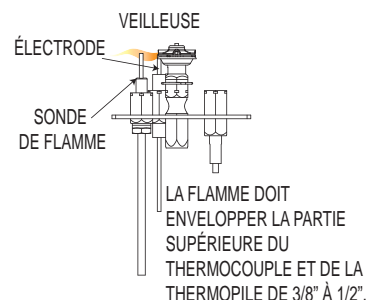


Accédez au volet d'air situé dans le bas du brûleur à plateau. Plus le volet est fermé, plus la flamme est jaune et aura tendance à causer des dépôts de carbone. Plus le volet est ouvert, plus la flamme est bleue et plus elle a tendance à se détacher des orifices du brûleur. La flamme peut ne pas être jaune immédiatement; allouez de 15 à 30 minutes pour que la couleur finale de la flamme se stabilise.



Le réglage du volet d'air doit être exécuté par un technicien/installateur qualifié!

CARACTÉRISTIQUES DES FLAMMES



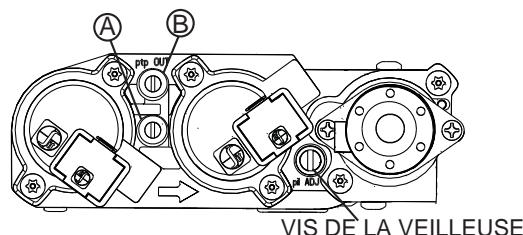
AJUSTEMENT DE LA PRESSION

Pour vérifier la pression d'arrivée, tournez la vis (A) vers la gauche jusqu'à ce qu'elle soit desserrée, puis emboîtez le tube du manomètre sur la pointe d'essai. Le manomètre doit indiquer 7" (minimum 4,5") de colonne d'eau pour le gaz naturel ou 13" (11" minimum) de colonne d'eau pour le propane.

Assurez-vous que le brûleur principal fonctionne à «HI». La pression de sortie peut être vérifiée de la même façon en utilisant la vis (B). Le manomètre doit indiquer 3,5" de colonne d'eau pour le gaz naturel ou 10" de colonne d'eau pour le propane. Assurez-vous que le brûleur principal fonctionne à «HI».

APRÈS AVOIR PRIS LA LECTURE DES PRESSIONS, SERREZ BIEN LES VIS POUR SCELLER. NE SERREZ PAS TROP FORT.

VÉRIFIEZ POUR DES FUITES



Débit maximal
HDX/CHDX40
40 000 btu/hr