

CISM INSTALLATION INSTRUCTIONS

This CISM includes:





1 cast centre	W135-0105*
2 cast sides	W135-0106*
2 cast top pieces	W135-0104*
1 centre bracket	W080-0438
2 side casting brackets	W080-0439
4 cast flashing brackets	W080-0440
1 left trim piece	W715-0364
1 right trim piece	W715-0363
2 top trim pieces	W715-0365
1 filler bracket	W715-0399

(for use with fireplace models GI3016 and GI3014)

1 filler bracket	W715-0398
------------------	-----------

(for use with fireplace models CBI360 and GI3600)

*** TO COMPLETE THE PART NUMBER FOR ENAMEL PORCELAIN, ASS "B" FOR BLUE. "K" FOR BLACK, "N" FOR BROWN, AND "M" FOR METALLIC.**

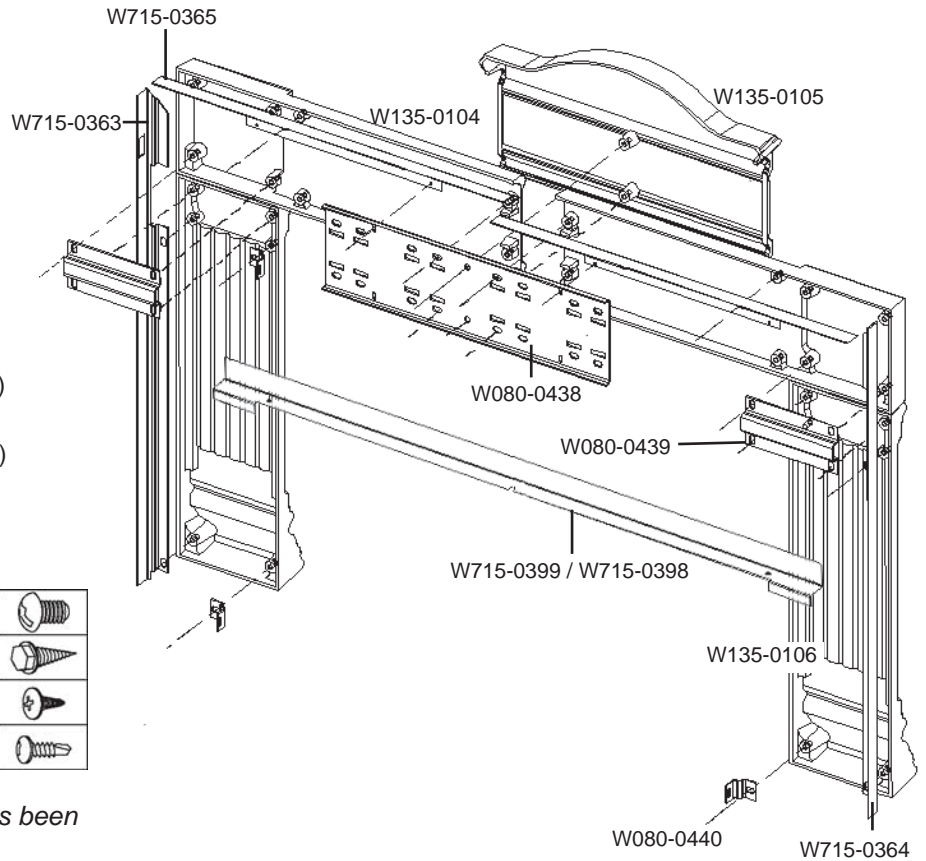
24 machine screws	W570-0080	
2 #9-14 x 1/2" screws	W570-0018	
2 #8 x 3/8" self tapping screws	W570-0001	
2 #8 x 1/2" screws	W570-0006	

Assemble this surround after the fireplace has been completely installed and tested.

For ease of assembly and to avoid damaging the surround, installation should be done using two people.

Always place the cast parts on a flat protected surface to avoid scratching the finished surfaces during assembly.

- Place the cast centre face down on a protective surface such as a carpet or blanket. Align the 2 cast top pieces over the cast centre. Using the illustration as guidance for appropriate positioning and 6 machine screws, secure the centre bracket to the 3 cast pieces.
- Position the 2 cast sides to either cast top end, align and secure using the 2 side casting brackets and 8 machine screws.
- Slide the top trim pieces behind the centre bracket and attach using the 2 #9 screws. Attach to the cast top pieces using 2 machine screws.
- Using 2 machine screws each, attach the left and right trim pieces to the cast sides.
- Attach the 4 cast flashing brackets to the assembly as shown.
- Models 3014, 3016 and GDI-30 only: Attach the filler bracket W715-0399 to the top of the unit using 2 #8 self tapping screws. This bracket is not required when installing the surround on the 3016 equipped with the optional bay glass front.



6. Models 360 and 3600 only: Slide the 2 slots located on the filler bracket W715-0398 into the securing tabs located on the face of the fireplace above the louvers.



7. Stand the surround up. Hint: to avoid damaging the finish, this should be done using 2 people. Mount the surround to the inside of the outer shell of the fireplace using 4 #8 screws.

Quality System Certified To
ISO
 9001-2008
 W415-0230 / F / 03.28.13

INSTRUCTIONS D'INSTALLATION CISM





L'ensemble CISM comprends:

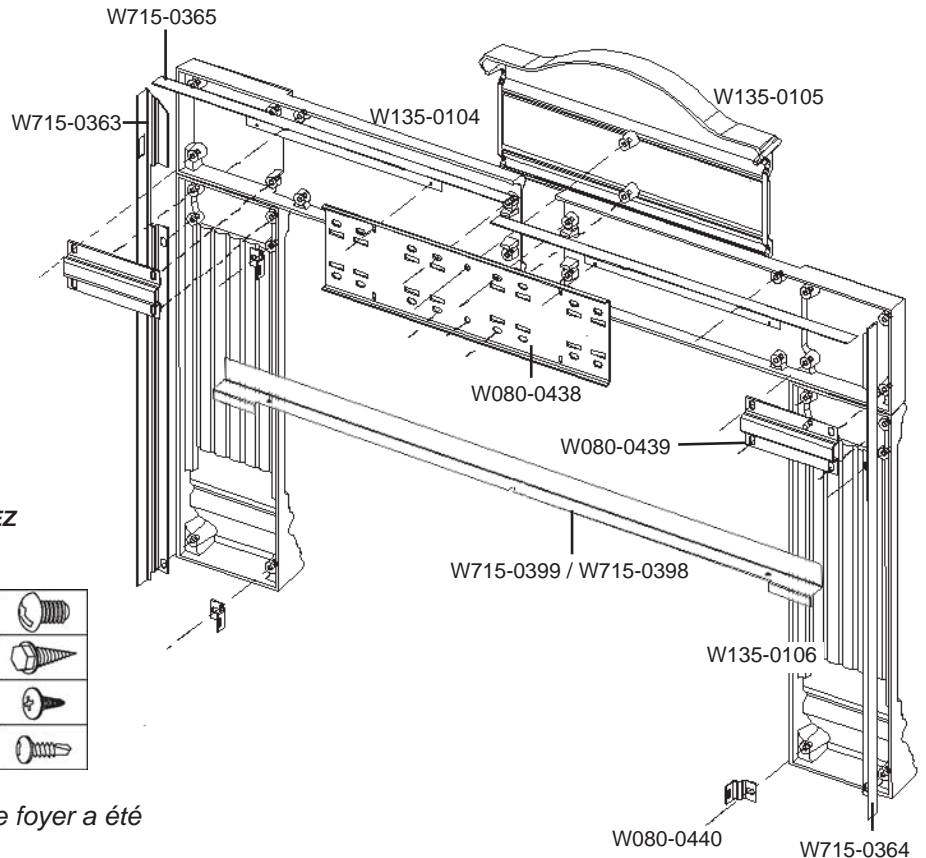
1 pièce centrale en fonte	W135-0105*
2 pièces latérales en fonte	W135-0106*
2 pièces supérieures en fonte	W135-0104*
1 support central	W080-0438
2 supports de côtés en fonte	W080-0439
4 supports de revêtement en fonte	W080-0440
1 pièce de gauche	W715-0364
1 pièce de droite	W715-0363
2 pièces supérieures	W715-0365
1 fourrure	W715-0399

(à utiliser avec les modèles GI3016 et GI3014)
1 fourrure W715-0398

(à utiliser avec les modèles CBI360 et GI3600)

*** POUR COMPLÉTER LES NUMÉROS DE PIÈCES POUR LE FINI EN PORCELAINÉ ÉMAILLÉE, AJOUTEZ "B" POUR BLEU, "F" POUR VERT, "K" POUR NOIR, "N" POUR BRUN ET "M" POUR MÉTALLIQUE.**

24 vis de machinerie	W570-0080	
2 #9-14 x 1/2" vis	W570-0018	
2 #8 x 3/8" vis autotaraudeuses	W570-0001	
2 #8 x 1/2" vis	W570-0006	



Assemblez le contour seulement après que le foyer a été complètement installé et testé.

Pour faciliter l'assemblage et éviter que le contour soit endommagé, l'installation doit être faite par deux personnes.

Toujours déposer les pièces en fonte sur une surface plate et bien protégée pour éviter d'égratigner le fini pendant le montage.

- Déposez la partie centrale en fonte moulé à l'envers sur une surface protégée tel qu'un tapis ou une couverture. Alignez les 2 pièces supérieures en fonte au-dessus de la pièce centrale. En vous guidant avec l'illustration pour bien placer les pièces et les 6 vis de machinerie, fixez le support central au 3 pièces en fonte.
- Positionnez les 2 côtés en fonte à chaque bout de la partie supérieure, alignez et fixez à l'aide des 2 supports de côtés et de 8 vis de machinerie.
- Glissez les pièces supérieures en arrière du support central et fixez en utilisant les 2 vis #9. Fixez aux pièces supérieures en fonte en utilisant 2 vis de machinerie.
- En utilisant 2 vis de machinerie, fixez les pièces de gauche et de droit sur les côtés de fonte.
- Fixez les 4 supports de revêtement en fonte à l'ensemble tel qu'illustré.
- Modèles 3014, 3016 et GDI-30 seulement: Fixez la fourrure W715-0399 au haut de l'appareil en utilisant 2 vis autotaraudeuses #8. Cette fourrure n'est pas nécessaire lorsque vous installez le contour sur le modèle 3016 pourvu de la fenêtre en baie vitrée optionnelle.



6. Modèles 360 et 3600 seulement: Glissez les 2 fentes situées sur la fourrure W715-0398 dans les 2 pinces situées sur la façade du foyer au-dessus des grilles.



7. Soulevez le contour. *Truc:* afin d'éviter d'endommager le fini, nous recommandons de travailler à deux. Fixez le contour à l'intérieur de la partie extérieure du foyer avec les quatre vis #8.

Quality System Certified To

ISO

9001-2008

W415-0230 / F / 03.28.13